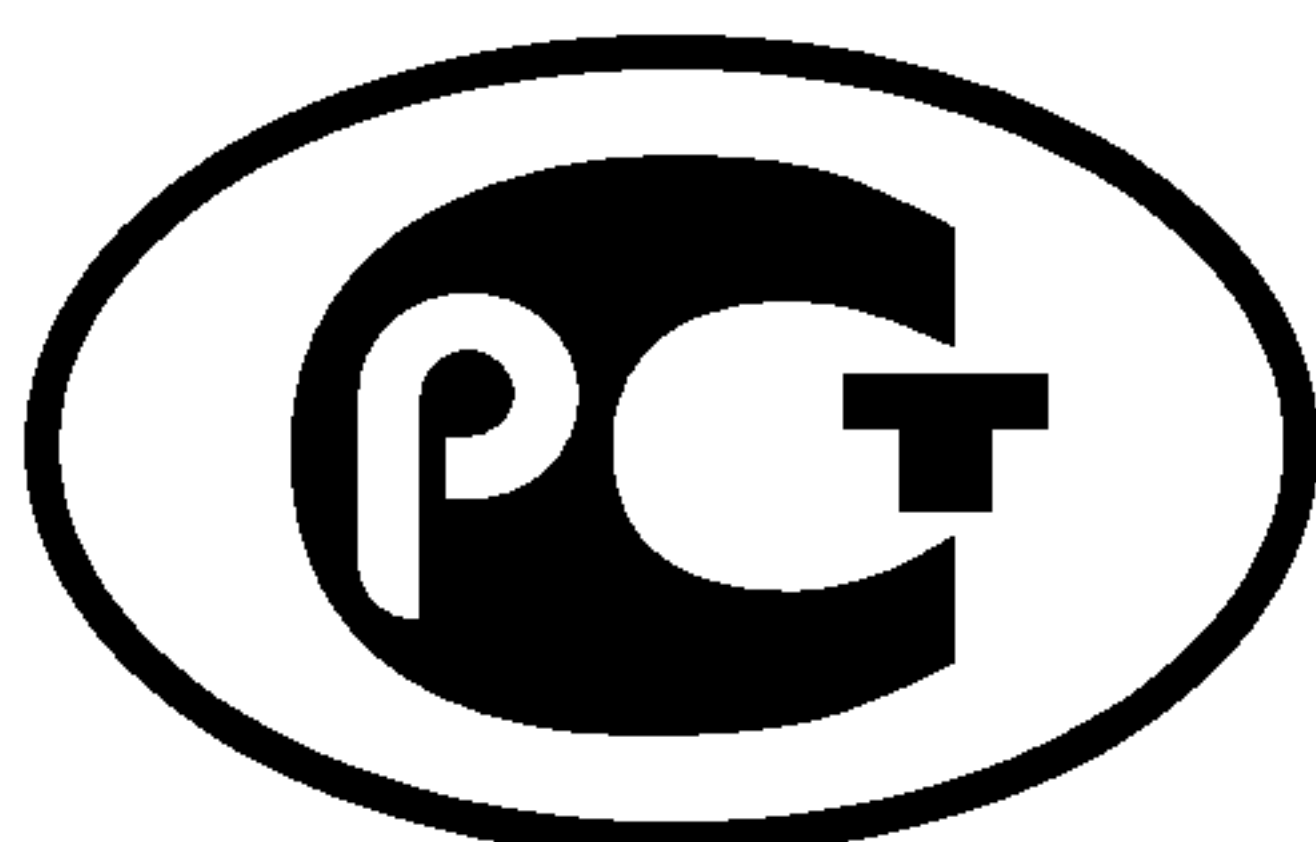


---

ФЕДЕРАЛЬНОЕ АГЕНТСТВО  
ПО ТЕХНИЧЕСКОМУ РЕГУЛИРОВАНИЮ И МЕТРОЛОГИИ

---



НАЦИОНАЛЬНЫЙ  
СТАНДАРТ  
РОССИЙСКОЙ  
ФЕДЕРАЦИИ

ГОСТ Р  
55596—  
2013

---

## СЕТИ ТЕПЛОВЫЕ

Нормы и методы расчета на прочность  
и сейсмические воздействия

Издание официальное



Москва  
Стандартинформ  
2014

## Предисловие

1 РАЗРАБОТАН Некоммерческим партнерством «Сертификационный центр НАСТХОЛ» (НП «СЦ НАСТХОЛ»), Научно-техническим предприятием Трубопровод (ООО «НТП Трубопровод»), Россия

2 ВНЕСЕН МТК 155 «Соединения трубопроводов общемашиностроительного применения»

3 УТВЕРЖДЕН И ВВЕДЕН В ДЕЙСТВИЕ Приказом Федерального агентства по техническому регулированию и метрологии от 25 октября 2013 г. № 1196-ст

4 ВВЕДЕН ВПЕРВЫЕ

*Правила применения настоящего стандарта установлены в ГОСТ Р 1.0—2012 (раздел 8). Информация об изменениях к настоящему стандарту публикуется в ежегодном (по состоянию на 1 января текущего года) информационном указателе «Национальные стандарты», а официальный текст изменений и поправок — в ежемесячном указателе «Национальные стандарты». В случае пересмотра (замены) или отмены настоящего стандарта соответствующее уведомление будет опубликовано в ближайшем выпуске ежемесячного информационного указателя «Национальные стандарты». Соответствующая информация, уведомление и тексты размещаются также в информационной системе общего пользования — на официальном сайте Федерального агентства по техническому регулированию и метрологии в сети Интернет ([gost.ru](http://gost.ru))*

© Стандартинформ, 2014

Настоящий стандарт не может быть полностью или частично воспроизведен, тиражирован и распространен в качестве официального издания без разрешения Федерального агентства по техническому регулированию и метрологии

## Содержание

1	Область применения . . . . .	1
2	Нормативные ссылки . . . . .	2
3	Термины и определения . . . . .	2
4	Обозначения и сокращения . . . . .	5
5	Общие положения . . . . .	8
5.1	Основные положения расчета на прочность . . . . .	8
5.2	Допускаемые напряжения . . . . .	9
5.3	Коэффициенты прочности сварных соединений . . . . .	10
5.4	Расчетная и номинальная толщина стенок элементов . . . . .	11
6	Нагрузки и воздействия . . . . .	12
6.1	Классификация нагрузок и воздействий . . . . .	12
6.2	Нормативные нагрузки . . . . .	13
7	Расчет на прочность труб и соединительных деталей под действием внутреннего избыточного давления . . . . .	15
7.1	Трубы . . . . .	15
7.2	Отводы . . . . .	15
7.3	Переходы . . . . .	16
7.4	Тройники и врезки . . . . .	17
8	Поверочный расчет трубопровода на прочность . . . . .	20
8.1	Выбор расчетной схемы трубопровода . . . . .	20
8.2	Сочетание нагрузок и воздействий . . . . .	21
8.3	Применение и учет предварительной растяжки . . . . .	23
8.4	Определение нагрузок на оборудование, опоры и строительные конструкции . . . . .	24
8.5	Учет влияния компенсаторов при расчете трубопровода . . . . .	25
8.6	Условия прочности . . . . .	27
8.7	Расчетные напряжения в трубах и соединительных деталях . . . . .	28
8.8	Расчетные напряжения в отводах и косых стыках . . . . .	29
8.9	Расчетные напряжения в тройниках и врезках . . . . .	30
8.10	Расчетные напряжения в переходах . . . . .	32
8.11	Расчетные напряжения в ППУ и ППМ изоляции . . . . .	32
8.12	Расчет на циклическую прочность . . . . .	33
9	Расчет трубопровода в режиме испытаний . . . . .	35
9.1	Общие положения . . . . .	35
9.2	Поверочный расчет трубопровода в режиме испытаний . . . . .	35
10	Поверочный расчет на устойчивость . . . . .	35
10.1	Условные обозначения . . . . .	35
10.2	Общие положения . . . . .	36
10.3	Продольная устойчивость при бесканальной прокладке в грунте . . . . .	37
10.4	Продольная устойчивость надземных трубопроводов и подземных трубопроводов в каналах . . . . .	38
11	Расчет трубопровода на сейсмостойкость . . . . .	41
11.1	Общие положения . . . . .	41
11.2	Расчет надземного трубопровода. Общие положения . . . . .	42
11.3	Расчет надземного трубопровода по линейно-спектральной теории . . . . .	45
11.4	Расчет надземного трубопровода методом эквивалентной статической нагрузки . . . . .	47
11.5	Расчет надземного трубопровода методом динамического анализа . . . . .	47
11.6	Расчет подземного трубопровода бесканальной прокладки . . . . .	48
11.7	Расчет на сейсмические смещения креплений . . . . .	50
12	Поверочный расчет на прочность трубопроводов из гибких полимерных труб . . . . .	51
12.1	Общие положения . . . . .	51
12.2	Несущая способность гибких труб «Изопрофлекс» и «Изопрофлекс-А» . . . . .	52
12.3	Компенсация температурных расширений, нагрузки на неподвижные опоры и глубина заложения при бесканальной прокладке . . . . .	55
13	Поверочный расчет на прочность трубопроводов из гибких стальных гофрированных труб . . . . .	56

13.1 Основные положения . . . . .	56
13.2 Критерии прочности . . . . .	56
13.3 Нагрузки на неподвижные опоры . . . . .	59
Приложение А (рекомендуемое) Учет повышенной гибкости отдельных элементов . . . . .	60
А.1 Отводы . . . . .	60
А.2 Тройники и врезки . . . . .	61
Приложение Б (рекомендуемое) Определение расстояний между промежуточными опорами . . . . .	63
Б.1 Условия прочности трубопровода . . . . .	63
Б.2 Условия жесткости (провисания) трубопровода . . . . .	63
Б.3 Расстояние между опорами и антисейсмическими упорами с учетом сейсмического воздействия . . . . .	64
Приложение В (справочное) Пример расчета на прочность гибкого стального трубопровода из труб «Касафлекс» . . . . .	65
В.1 Исходные данные . . . . .	65
В.2 Вычисление напряжений . . . . .	65
В.3 Оценка статической прочности . . . . .	66
В.4 Нагрузка на неподвижную опору . . . . .	66
Приложение Г (справочное) Примеры расчетов несущей способности гибких трубопроводов из сшитого полиэтилена РЕХ . . . . .	67
Г.1 Трубопровод из гибких труб «Изопрофлекс» . . . . .	67
Г.2 Трубопровод из гибких труб «Изопрофлекс-А» . . . . .	68
Приложение Д (справочное) Прогнозирование наработки на отказ после проведения гидроиспытаний . . . . .	69
Д.1 Постановка задачи и исходные предпосылки . . . . .	69
Д.2 Методика расчета . . . . .	69
Д.3 Пример расчета . . . . .	70
Приложение Е (рекомендуемое) Определение расчетного ресурса эксплуатации трубопровода . . . . .	71
Приложение Ж (справочное) Примеры определения напряжений в трубопроводах бесканальной прокладки от сейсмических воздействий . . . . .	72
Библиография . . . . .	74

## Введение

Настоящий стандарт предназначен для специалистов, осуществляющих проектирование, строительство и реконструкцию трубопроводов тепловых сетей.

Выпущен взамен РД 10-400—01 «Нормы расчета на прочность трубопроводов тепловых сетей».

Стандарт разработан Научно-техническим предприятием Трубопровод (ООО НТП «Трубопровод») при участии Группы «Полипластик», ЗАО «Завод АНД Газтрубпласт», ОАО «ВНИПИЭнергопром», ОАО «Инжпроектсервис», ОАО НПО «ЦНИИТМАШ».

Разработка выполнена авторским коллективом в составе:

В.Я. Магалиф, А.В. Матвеев, А.З. Миркин — ООО НТП «Трубопровод»;

И.А. Данюшевский, О.Б. Киреев — АО «НПО ЦКТИ им. И.И. Ползунова»;

А.Н. Бирбраер, А.В. Петренко — ОАО «СПбАЭП»;

В.В. Коврига, И.В. Гвоздев — Группа «Полипластик», ЗАО «Завод АНД Газтрубпласт»;

Г.Х. Умеркин, А.И. Коротков — ОАО «ВНИПИЭнергопром».

## СЕТИ ТЕПЛОВЫЕ

## Нормы и методы расчета на прочность и сейсмические воздействия

District heating systems. Standard for the stress and seismic analysis

Дата введения — 2014—05—01

**1 Область применения**

1.1 Настоящий стандарт распространяется на проектируемые, вновь изготавливаемые и реконструируемые:

- стальные трубопроводы водяных тепловых сетей с рабочим давлением до 2,5 МПа включительно и рабочей температурой до 200 °С включительно,

- стальные паропроводы с рабочим давлением до 4,0 МПа включительно и рабочей температурой до 250 °С включительно (категория III, группа 2) от выходных запорных задвижек коллекторов источника теплоты или от наружных стен источника теплоты до выходных запорных задвижек тепловых пунктов (узлов вводов) зданий и сооружений,

- трубопроводы водяных тепловых сетей из гибких стальных гофрированных труб с рабочим давлением до 1,6 МПа включительно и рабочей температурой до 150 °С включительно,

- трубопроводы водяных тепловых сетей из гибких полимерных труб с рабочим давлением до 1,0 МПа включительно и рабочей температурой до 95 °С включительно.

1.2 Настоящий стандарт распространяется как на воздушные тепловые сети (в каналах, городских и внутриквартальных тоннелях, надземные), так и на тепловые сети, заземленные в грунте (бесканальные).

1.3 Настоящий стандарт устанавливает методы расчета на прочность трубопроводов тепловых сетей, а также требования по определению толщины стенки труб и соединительных деталей трубопровода для обеспечения их несущей способности под действием внутреннего избыточного давления.

Поверочный расчет трубопровода предусматривает оценку статической и циклической прочности трубопровода под действием нагрузок и воздействий, соответствующих как нормальному режиму эксплуатации, так и допустимым отклонениям от такого режима.

Поверочный расчет на сейсмические воздействия выполняется для трубопроводов, расположенных на площадках с сейсмичностью 7, 8 и 9 баллов по шкале MSK-64.

Внутренние силовые факторы и реакции опор определяются расчетом трубопровода как упругой стержневой системы с учетом реальной гибкости элементов и сил трения в опорах скольжения по методам строительной механики стержневых систем. Нагрузки на оборудование и опоры определяются в рабочем и холодном (не рабочем) состояниях трубопровода, а также при испытаниях.

Оценка прочности проводится раздельно на действие несомоуравновешенных нагрузок (весовые и внутреннее давление) и с учетом всех нагружающих факторов, в том числе температурных деформаций. При соблюдении условий циклической прочности допускается значительная концентрация местных напряжений, обусловленных температурным нагревом в рабочем состоянии трубопровода.

## 2 Нормативные ссылки

В настоящем стандарте использованы нормативные ссылки на следующие нормативные и технические документы:

ГОСТ Р 52857.1—2007 Сосуды и аппараты. Нормы и методы расчета на прочность. Общие требования

ГОСТ Р 52857.3—2007 Сосуды и аппараты. Нормы и методы расчета на прочность. Укрепление отверстий в обечайках и днищах при внутреннем и внешнем давлениях. Расчет на прочность обечаек и днищ при внешних статических нагрузках на штуцер

ГОСТ Р 52857.4—2007 Сосуды и аппараты. Нормы и методы расчета на прочность. Расчет на прочность и герметичность фланцевых соединений

ГОСТ Р 52857.9—2007 Сосуды и аппараты. Нормы и методы расчета на прочность. Определение напряжений в местах пересечений штуцеров с обечайками и днищами при воздействии давления и внешних нагрузок на штуцер

ГОСТ 30732—2006 Трубы и фасонные изделия стальные с тепловой изоляцией из пенополиуретана с защитной оболочкой. Технические условия

ГОСТ 25.101—83 Расчеты и испытания на прочность. Методы схематизации случайных процессов нагружения элементов машин и конструкций и статистического представления результатов

**П р и м е ч а н и е** — При пользовании настоящим стандартом целесообразно проверить действие ссылочных стандартов в информационной системе общего пользования — на официальном сайте Федерального агентства по техническому регулированию и метрологии в сети Интернет или по ежегодному информационному указателю «Национальные стандарты», который опубликован по состоянию на 1 января текущего года, и по выпускам ежемесячного информационного указателя «Национальные стандарты» за текущий год. Если заменен ссылочный стандарт, на который дана недатированная ссылка, то рекомендуется использовать действующую версию этого стандарта с учетом всех внесенных в данную версию изменений. Если заменен ссылочный стандарт, на который дана датированная ссылка, то рекомендуется использовать версию этого стандарта с указанным выше годом утверждения (принятия). Если после утверждения настоящего стандарта в ссылочный стандарт, на который дана датированная ссылка, внесено изменение, затрагивающее положение, на которое дана ссылка, то это положение рекомендуется применять без учета данного изменения. Если ссылочный стандарт отменен без замены, то положение, в котором дана ссылка на него, рекомендуется применять в части, не затрагивающей эту ссылку.

## 3 Термины и определения

В настоящем стандарте применены следующие термины с соответствующими определениями:

**3.1 акселерограмма:** Зависимость ускорения колебаний от времени.

**3.2 акселерограмма землетрясения:** Акселерограмма на свободной поверхности грунта при землетрясении.

**3.3 акселерограмма поэтажная:** Ответная акселерограмма для отдельных высотных отметок сооружения, на которых расположен трубопровод.

**3.4 воздействие:** Явление, вызывающее внутренние силы в элементе трубопровода (изменение температуры стенки трубы, деформация основания и др.).

**3.5 воздействие деформационное (кинематическое):** Воздействие на трубопровод в виде перемещения, например, температурные расширения, неравномерная осадка опор, смещение точек присоединения к оборудованию и т. д., измеряется в мм, градусах и т. д. Деформационные воздействия являются самоуравновешенными и для трубопроводов считаются менее опасными, чем силовые. Деформационные воздействия в статически определимых системах не вызывают появления внутренних усилий, а вызывают только перемещения.

**3.6 воздействие силовое:** Воздействие на трубопровод в виде силы измеряется, например, в Н, МПа, Н·м и т. д. Силовые воздействия являются несамоуравновешенными и считаются более опасными, чем деформационные воздействия. Силовые воздействия вызывают внутренние усилия и перемещения как в статически определимых, так и в статически неопределимых системах.

**3.7 давление пробное:** Избыточное давление, при котором должно производиться гидравлическое испытание трубопровода и его деталей на прочность и герметичность.

**3.8 давление рабочее (нормативное):** Наибольшее внутреннее давление, при котором обеспечивается заданный режим эксплуатации трубопровода.

3.9 **давление расчетное**: Максимальное избыточное внутреннее давление, на которое рассчитывается трубопровод или его часть на прочность.

3.10 **допускаемое напряжение**: Максимальное безопасное напряжение при эксплуатации рассматриваемой конструкции.

3.11 **землетрясение**: Колебания земли, вызываемые прохождением сейсмических волн, излученных из какого-либо очага упругой энергии.

3.12 **интенсивность землетрясения**: Мера величины сотрясения грунта, определяемая параметрами движения грунта, степенью разрушения сооружений и зданий, характером изменений земной поверхности и данными об испытанных людьми ощущениях.

3.13 **компенсатор**: Участок или соединительная деталь трубопровода специальной конструкции, предназначенная для восприятия температурных деформаций трубопровода за счет своей податливости.

3.14 **ККСК**: Корень квадратный из суммы квадратов.

3.15 **линейно-спектральный метод анализа**: Метод расчета на сейсмостойкость, в котором значения сейсмических нагрузок определяются по спектрам ответа в зависимости от частот и форм собственных колебаний системы.

3.16 **метод динамического анализа**: Метод расчета на воздействие в форме акселерограмм колебаний грунта в основании трубопровода путем численного интегрирования уравнений движения.

3.17 **нагрузка**: Силовое воздействие, вызывающее изменение НДС трубопровода.

3.18 **нагрузка или воздействие нормативное**: Наибольшая нагрузка, отвечающая нормальным условиям работы трубопровода.

3.19 **нагрузка или воздействие расчетное**: Произведение нормативной нагрузки или воздействия на соответствующий коэффициент надежности, учитывающий возможность отклонения нагрузки или воздействия в неблагоприятную сторону.

3.20 **неподвижная опора (мертвая)**: Крепление трубопровода, запрещающее линейные перемещения и угловые перемещения по трем степеням свободы.

3.21 **нормативное длительное сопротивление разрушению**: Сопротивление разрушению материала труб (фитингов) с учетом внутреннего давления при заданном сроке службы трубопровода и температурном режиме его эксплуатации.

3.22 **осциллятор линейный**: Линейная колебательная система с одной степенью свободы, характеризующаяся определенным периодом собственных колебаний и затуханием (демпфированием).

3.23 **отклик**: Ответная реакция конструкции (перемещение, ускорение, внутреннее усилие, нагрузка на опору и т. д.) на сейсмическое возмущение.

3.24 **площадка размещения трубопровода**: Территория, на которой размещается трубопровод. Или территория, на которой находится сооружение с размещенным внутри трубопроводом.

3.25 **предел прочности (временное сопротивление)**: Нормативное минимальное значение напряжения, при котором происходит разрушение материала при растяжении.

3.26 **предел текучести**: Нормативное минимальное значение напряжения, с которого начинается интенсивный рост пластических деформаций при растяжении материала.

3.27 **разжижение грунта**: Процесс, вследствие которого грунт ведет себя не как твердое тело, а как плотная жидкость. Разжижение более характерно для насыщенных влагой сыпучих грунтов, таких как илистые пески или пески, содержащие прослойки непроницаемых для воды отложений. Разжижение грунта может произойти во время землетрясения, потому что при прохождении сейсмической волны частицы грунта начинают колебаться с разными скоростями и часть контактов между ними нарушается, в результате грунт может стать водой с взвешенными в ней песчинками.

3.28 **расчетная схема; расчетная модель**: Условная схема (упрощенная модель конструкции), которой заменяют реальную конструкцию для выполнения расчетов на прочность и устойчивость.

3.29 **район размещения трубопровода**: Территория, включающая площадку размещения трубопровода, на которой возможны сейсмические явления, способные оказать влияние на безопасность эксплуатации трубопровода.

3.30 **сейсмическая волна**: Упругая волна в геологической среде.

3.31 **сейсмическая волна продольная; Р-волна**: Сейсмическая волна, за фронтом которой колебания частиц происходят в направлении ее распространения.

3.32 **сейсмическая волна поперечная; S-волна**: Сейсмическая волна, за фронтом которой колебания частиц происходят в направлении, перпендикулярном направлению ее распространения.



3.33 **сейсмическая волна Релея; R-волна:** Интерференционная волна, распространяющаяся вдоль свободной поверхности грунта, поляризованная в вертикальной плоскости. Возникает при отражении глубинных волн от дневной поверхности грунта (аналогично волнам на воде), при этом элементарная частица грунта совершает круговые движения.

3.34 **сейсмическая волна Лява; L-волна:** Поперечная поверхностная волна, поляризованная в горизонтальной плоскости, возникающая при наличии зоны малых скоростей.

3.35 **сейсмическое микрорайонирование:** Комплекс специальных работ по прогнозированию влияния особенностей приповерхностного строения, свойств и состояния пород, характера их обводненности, рельефа на параметры колебаний грунта площадки. Под приповерхностной частью разреза понимается верхняя толща пород, существенно влияющая на приращение интенсивности землетрясения.

3.36 **сейсмичность площадки размещения трубопровода:** Интенсивность возможных сейсмических воздействий на площадке размещения трубопровода, измеряемая в баллах по шкале MSK-64.

3.37 **сейсмостойкость трубопровода:** Свойство трубопровода сохранять при землетрясении способность выполнять заданные функции в соответствии с проектом.

3.38 **система, геометрически изменяемая:** Система (в строительной механике), элементы которой могут перемещаться под действием внешних сил без деформации (механизм).

3.39 **система, мгновенно изменяемая:** Предельный случай геометрически неизменяемой системы (в строительной механике), допускающей бесконечно малые перемещения.

3.40 **система стержневая:** Несущая конструкция (в строительной механике), состоящая из прямолинейных или криволинейных стержней, соединенных между собой в узлах.

3.41 **система, статически определяемая:** Геометрически неизменяемая система (в строительной механике), в которой для определения всех реакций связей (усилий в опорных закреплениях, стержнях и т. п.) достаточно уравнений статики.

3.42 **система, статически неопределимая:** Геометрически неизменяемая система (в строительной механике), в которой для определения всех реакций связей (усилий в опорных закреплениях, стержнях и т. п.) необходимы, помимо уравнений статики, дополнительные уравнения, характеризующие деформации системы.

3.43 **скорость сейсмической волны:** Величина, равная отношению расстояния между двумя точками геологической среды к времени пробега сейсмической волны между этими точками.

3.44 **соединительная деталь:** Деталь или сборочная единица трубопровода или трубной системы, обеспечивающая изменение направления, слияние или деление, расширение или сужение потока рабочей среды (отводы, тройники, переходы и др.).

3.45 **состояние испытания:** Состояние трубопровода после заполнения водой или воздухом (газом) под пробным давлением при испытании трубопровода на прочность и плотность.

3.46 **состояние монтажное:** Состояние трубопровода после завершения монтажа трубопровода, наложения тепловой изоляции, выполнения предварительной (монтажной) растяжки, регулировки всех пружинных цепей и заварки всех стыков, при этом температурный перепад и теплоноситель в трубах отсутствует.

3.47 **состояние рабочее:** Состояние трубопровода после первого разогрева и заполнения теплоносителем, а также приложения других нагрузок и воздействий (снег, обледенение, ветер, осадка опор и т. д.).

3.48 **состояние холодное (нерабочее):** Состояние, в которое переходит трубопровод из рабочего состояния после первого охлаждения (или нагрева — для низкотемпературных трубопроводов) до монтажной температуры и снятия давления.

3.49 **спектр коэффициентов динамичности:** Безразмерный спектр, полученный делением значений спектра ответа на максимальное ускорение грунта.

3.50 **спектр ответа:** Совокупность абсолютных значений максимальных ответных ускорений линейного осциллятора при заданном акселерограммой воздействии с учетом собственной частоты и параметра демпфирования осциллятора.

3.51 **спектр ответа поэтажный:** Совокупность абсолютных значений максимальных ответных ускорений линейного осциллятора при заданном поэтажной акселерограммой воздействии.

3.52 **стержень:** Тело (в строительной механике), длина которого во много раз превосходит характерные размеры его поперечного сечения, при этом ось стержня может быть прямолинейной или криволинейной.

3.53 **температура расчетная:** Температура материала детали, по которой выбирается величина допускаемого напряжения при расчете толщины стенки и вычисляется температурный перепад при расчете на прочность трубопровода.

3.54 **толщина стенки номинальная**: Толщина стенки трубы или соединительной детали, указанная в стандартах или технических условиях.

3.55 **устойчивость трубопровода**: Свойство конструкции трубопровода поддерживать первоначальную форму оси или форму его поперечного сечения.

3.56 **фазовая группа креплений**: Группа креплений, которая при сейсмическом воздействии всегда смещается синхронно. Например, все опоры трубопровода, установленные на одном этаже здания, смещаются синхронно относительно опор, установленных на земле. Все крепления, присоединенные к одному и тому же оборудованию, так же, как и первые, смещаются синхронно, т. е. представляют собой фазовую группу опор.

3.57 **этап расчета**: Условное сочетание нагрузок и воздействий, особенностей расчетной схемы и физико-механических характеристик материалов, соответствующее определенному состоянию трубопровода (рабочему, холодному, состоянию испытаний и т. д.) и используемое при определении напряженно-деформированного состояния трубопровода.

## 4 Обозначения и сокращения

В настоящем документе применены следующие обозначения и сокращения:

НДС	— напряженно-деформированное состояние
ПДН	— постоянные и длительные временные нагрузки
ПДКОН	— постоянные, длительные временные, кратковременные и особые нагрузки
ППУ	— пенополиуретан
ППМ	— пенополиминеральная изоляция
СНиП	— строительные нормы и правила
ТУ	— технические условия
$A_{hor}^{max}$	— максимальное горизонтальное ускорение при землетрясении на свободной поверхности грунта, $m/c^2$
$A_n$	— укрепляющая площадь накладки, $mm^2$
$A_b$	— укрепляющая площадь ответвления, $mm^2$
$A_{j, k}$	— максимальные расчетные ускорения для $k$ -й формы колебаний трубопровода при воздействии вдоль $j = \{X, Y, Z\}$ , $m/c^2$
$A_{j, унп}$	— ускорение нулевого периода по направлению $j = \{X, Y, Z\}$ , $m/c^2$
$\alpha_j^{max}$	— максимальное значение ускорения спектра ответа, $m/c^2$
$a_j(T_k)$	— спектр ответа (поэтажный спектр ответа) при воздействии в направлении $j = \{X, Y, Z\}$ , $m/c^2$
$b_n$	— ширина накладки, мм
$c$	— суммарная прибавка к толщине стенки, мм
$c_b$	— прибавка для компенсации минусового допуска и утонения стенки при технологических операциях, мм
$c_1$	— технологическая прибавка к толщине стенки, мм.
$c_2$	— прибавка для компенсации коррозии и эрозии, мм
$D_a$	— наружный диаметр трубы или детали трубопровода, мм
$D$	— внутренний диаметр трубы или детали трубопровода, мм
$DN$	— номинальный диаметр (условный проход), мм
$D_k$	— наружный диаметр кожуха изоляции (при отсутствии кожуха — наружный диаметр изоляции, при отсутствии изоляции — $D_k = D_a$ ), мм
$D_{hor}^{max}$	— максимальное горизонтальное перемещение грунта при землетрясении, мм
$d_a$	— наружный диаметр ответвления тройника или диаметр центрального отверстия в заглушке, мм
$d$	— внутренний диаметр ответвления тройника (врезки), мм
$d_{e q}$	— эквивалентный диаметр отверстия в детали с вытянутой горловиной, мм
$E$	— модуль упругости материала трубы при расчетной температуре, МПа
$E_{20}$	— модуль упругости материала при 20 °С, МПа

$E_{\text{ппу}}$	— модуль упругости слоя изоляции, МПа
$E_{\text{пэ}}$	— модуль упругости полиэтилена высокой плотности, МПа
$F$	— площадь поперечного сечения, мм <sup>2</sup>
$f_i$	— $i$ -я частота собственных колебаний трубопровода, Гц
$f_{ip}$	— $i$ -я частота возмущающей нагрузки, Гц
$H$	— параметр, характеризующий концентрацию напряжений изгиба в тройнике
$h_b, h_{b1}$	— расчетные значения высоты внешней и внутренней части ответвления тройника, мм
$I$	— момент инерции поперечного сечения, мм <sup>4</sup>
$i_0$	— коэффициент интенсификации напряжений от изгиба поперек плоскости тройника или отвода
$i_i$	— коэффициент интенсификации напряжений от изгиба в плоскости тройника или отвода
$i_a$	— коэффициент интенсификации напряжений от растяжения—сжатия
$i_t$	— коэффициент интенсификации напряжений от кручения
$k_i$	— коэффициент интенсификации напряжений в отводах
$K_I$	— коэффициент, учитывающий допускаемые неупругие деформации
$k_{\sigma}$	— коэффициент концентрации напряжений при оценке циклической прочности
$K_p$	— коэффициент гибкости отводов
$K_V$	— коэффициент вертикального сейсмического ускорения
$K_{\psi}$	— коэффициент, зависящий от относительного демпфирования в конструкции $\xi$
$L$	— длина трубы, пролета или детали трубопровода, мм
$M_0$	— расчетный изгибающий момент, действующий поперек плоскости тройника или отвода, Н·мм
$M_i$	— расчетный изгибающий момент, действующий в плоскости тройника или отвода, Н·мм
$M_t$	— расчетный крутящий момент, Н·мм
$M$	— погонная масса трубопровода, кг/м
$m_W$	— общая масса строительной конструкции с фундаментом, на которой расположен трубопровод, кг
$m_s$	— общая масса трубопровода, кг
$n_y$	— коэффициент запаса устойчивости
$N$	— расчетное осевое усилие, Н
$N_{0i}$	— расчетное число циклов $i$ -го типа, определяемое на основании температурной истории за весь срок службы трубопровода
$[N_0]_i$	— допустимое число полных циклов $i$ -го типа
$p$	— расчетное внутреннее избыточное давление, МПа
$[P]$	— допустимое избыточное внутреннее или наружное давление, МПа
$p_{\text{исп}}$	— пробное давление при испытаниях, МПа
$[p]_{\text{исп}}$	— допустимое избыточное давление при испытаниях, МПа
$Q_0, Q_i$	— поперечные усилия, действующие в двух взаимно перпендикулярных плоскостях, Н
$q_{\text{тр}}$	— расчетный погонный вес трубопровода с теплоносителем и изоляцией, Н/мм
$R$	— радиус кривизны осевой линии отвода, мм
$r$	— радиус скругления горловины штампованного (штампосварного) тройника, мм
$s$	— номинальная толщина стенки трубы или фасонной детали, мм
$s_b$	— номинальная толщина стенки ответвления тройника, мм
$s_{0b}$	— расчетная толщина стенки ответвления тройника при $\phi_y = 1$ , мм
$s_R, s_{RO}$	— расчетные толщины стенок труб и соединительных деталей, мм
$s_{RP}, s_{R3}$	
$s_{RM}$	
$s_e$	— эквивалентная толщина стенки магистрали тройника, мм
$\Delta t$	— расчетный температурный перепад стенок трубопровода, °С
$t$	— расчетная температура теплоносителя, °С
$t_n$	— монтажная (начальная) температура, °С
$t_{\text{хол}}$	— минимальная температура в условиях эксплуатации, °С
$t_{\text{исп}}$	— температура при испытаниях, °С

$t_{\text{зам}}$	— температура прогрева трубопровода в момент замыкания стартовых компенсаторов, °С
$T_k$	— $k$ -й период собственных колебаний трубопровода, с
$t_{\text{пр}}$	— предельное сопротивление грунта сдвигу (предельная сила трения), Н/мм
$V_P, V_S, V_R$	— скорость распространения продольных волн, сдвиговых волн и волн Рэлея, м/с
$V_{\text{max}}$	— максимальная скорость грунта при землетрясении, м/с
$W$	— момент сопротивления поперечного сечения при изгибе, мм <sup>3</sup>
$Z$	— глубина заложения от поверхности земли до оси трубы, мм
$Z^t$	— относительное сужение поперечного сечения образца при статическом разрушении в результате растяжения при расчетной температуре, %
$\alpha$	— коэффициент линейного расширения, 1/°С
$\beta(T_k)$	— спектр ответа (коэффициент динамичности)
$\xi$	— относительное демпфирование, в долях от критического
$\gamma_{\text{гр}}$	— объемный вес грунта, Н/мм <sup>3</sup>
$\gamma_i$	— коэффициент надежности для нагрузок или воздействий $i$ -го типа
$\Delta\sigma_{e,i}$	— размах эквивалентных напряжений для $i$ -го типа цикла, МПа
$[\Delta\sigma_e]$	— допускаемый размах напряжений, МПа
$\nu$	— коэффициент относительной поперечной деформации (Пуассона)
$\lambda$	— безразмерный параметр, характеризующий пониженную жесткость отвода при действии изгибающего момента
$\sigma_{в/t}$	— минимальное значение временного сопротивления (предела прочности) при расчетной температуре $t$ °С, МПа
$\sigma_{p/t}$	— минимальное значение предела текучести при расчетной температуре $t$ °С, МПа
$\sigma_{\text{кц}}$	— кольцевое мембранное напряжение от внутреннего давления, МПа
$\sigma_{\text{и}}$	— кольцевое изгибное напряжение, МПа
$\sigma_{\text{ф}}$	— сумма кольцевого изгибного и мембранного напряжения, МПа
$\sigma_e$	— эквивалентное напряжение, МПа
$\sigma_z$	— суммарное среднее осевое напряжение от внутреннего давления, осевой силы и изгибающего момента, МПа
$\sigma_r$	— радиальное напряжение от внутреннего давления, МПа
$\sigma_{zM}$	— осевое изгибное напряжение от внешних нагрузок, МПа
$\sigma_{zN}$	— мембранное напряжение от внешних нагрузок, МПа
$[\sigma], [\sigma]_{20}$	— допускаемые напряжения при расчетной температуре и при 20°С, МПа. См. 5.2.1
$[\sigma]_{\text{исп}}$	— допускаемые напряжения при испытаниях (см. 9.1.3), МПа
$[\sigma]_b$	— допускаемое напряжение при расчетной температуре ответвления тройника или врезки, МПа
$[\sigma]_{\text{пэ}}$	— допускаемое напряжение в полиэтилене высокой плотности при рабочей температуре, МПа
$[\sigma]_{\text{ппу}}$	— допускаемое напряжение в ППУ, МПа
$[\sigma]_{\text{ппм}}$	— допускаемое напряжение в ППМ, МПа
$\sigma_{10/\text{ппу}}$	— предел прочности ППУ на растяжение-сжатие в радиальном направлении при 10 %-ной деформации, МПа
$\sigma_{\text{ппм}}$	— предел прочности ППМ на растяжение-сжатие, МПа
$[\tau_{\text{ф}}]$	— допускаемое напряжение для ППУ на сдвиг в тангенциальном (окружном) направлении, МПа
$\tau_{\text{ф},t}$	— предел прочности ППУ на сдвиг в тангенциальном (окружном) направлении, МПа
$[\tau_z]$	— допускаемое напряжение для ППУ на сдвиг в продольном (вдоль оси трубы) направлении, МПа
$\tau_{z,t}$	— предел прочности ППУ на сдвиг в продольном (вдоль оси трубы) направлении, МПа
$[\tau]_{\text{ппм}}$	— допускаемое напряжение для ППМ на сдвиг, МПа
$\tau_{\text{ппм}}$	— предел прочности ППМ на сдвиг, МПа
$\tau$	— касательное напряжение от кручения, МПа
$\mu$	— коэффициент трения

- $\varphi_y$  — коэффициент прочности продольного сварного шва при растяжении. См. 5.3.1  
 $\varphi_w$  — коэффициент прочности поперечного сварного шва при растяжении. См. 5.3.2  
 $\varphi_{bw}$  — коэффициент прочности поперечного сварного шва при изгибе. См. 5.3.7  
 $\varphi_L$  — коэффициент прочности элемента с угловым сварным швом. См. 5.3.8  
 $\varphi_d$  — коэффициент прочности элемента, ослабленного отверстием  
 $\omega_p$  — параметр внутреннего давления  
 $\omega_k$  — круговая частота  $k$ -й формы собственных колебаний, рад/с  
 $f_k$  — техническая частота  $k$ -й формы колебаний, Гц  
 $f_{унп}$  — значение частоты, соответствующее «ускорению нулевого периода» на спектре, Гц  
 $\varphi_{гр}$  — угол внутреннего трения грунта

## 5 Общие положения

### 5.1 Основные положения расчета на прочность

5.1.1 За правильность применения настоящего стандарта несет ответственность предприятие или организация, выполнявшие расчет.

5.1.2 Выбор основных размеров труб и деталей по расчетному давлению и расчетной температуре с учетом коррозионной активности теплоносителя (для стальных труб) следует производить согласно разделу 7.

5.1.3 Расчет на прочность трубопроводов при проектировании проводят в два этапа:

- 1) определение толщин стенок труб и деталей согласно разделу 7;
- 2) поверочный расчет на прочность и устойчивость трубопровода согласно разделам 8—10 с учетом нагрузок и воздействий, возникающих при строительстве, испытаниях и эксплуатации, определяемых согласно разделу 6.

При оценке прочности трубопроводов должны полностью удовлетворяться как требования расчета по толщинам стенок, так и поверочного расчета.

5.1.4 Целью поверочного расчета являются:

- 1) оценка статической и циклической прочности трубопровода (раздел 8);
- 2) оценка статической прочности трубопровода в режиме испытаний (раздел 9);
- 3) оценка продольной устойчивости трубопровода (раздел 10);
- 4) оценка прочности от сейсмических воздействий для трубопроводов, расположенных на площадках с сейсмичностью 7, 8 и 9 баллов по шкале MSK-64 (раздел 11);
- 5) оценка работы компенсаторов (см. 8.5);
- 6) оценка нагрузок, действующих со стороны трубопровода на опоры, конструкции и присоединенное оборудование (см. 5.1.6);
- 7) оценка перемещений точек трубопровода (см. 5.1.5).

5.1.5 Допускаемые перемещения трубопровода (прогиб, сдвиг, смещение и т. п.) определяют, исходя из следующих принципов:

- конструктивных — обеспечение необходимых уклонов, отсутствие образования обратного уклона и «карманов», соблюдение необходимых зазоров между трубопроводом и прочим оборудованием, соблюдение безопасного расстояния до края опор (предотвращение падения трубопровода с опор) и т. д.;
- эксплуатационных — обеспечение условий нормальной эксплуатации трубопровода и оборудования, доступа к арматуре, контрольно-измерительным приборам;
- эстетических — обеспечение благоприятного впечатления от внешнего вида трубопровода, устранение ощущения опасности (например, в случае слишком больших прогибов).

5.1.6 Значения допускаемых нагрузок на опоры и присоединенное к трубопроводу оборудование устанавливают заводы-изготовители или нормативная документация.

В случае отсутствия данных рекомендуется:

- проверять нагрузки на патрубки (штуцеры) сосудов и аппаратов с помощью специальных программ и методов расчета согласно ГОСТ Р 52857.3 и ГОСТ Р 52857.9;

- проверять нагрузки на патрубки насосов согласно стандартам и техническим условиям или по согласованию с заводами-изготовителями.

5.1.7 Для предварительной расстановки промежуточных опор рекомендуется использовать приложение Б.

5.1.8 Расчет назначенного ресурса трубопровода производят согласно приложению Е.

5.1.9 Поверочный расчет гибких теплопроводов из полимерных труб (раздел 12 и приложение Г) предусматривает оценку их несущей способности и долговечности при постоянной и переменной рабочей температуре, а также определение нагрузок на неподвижные опоры.

5.1.10 Поверочный расчет на прочность трубопроводов из гибких стальных гофрированных труб (раздел 13 и приложение В) предусматривает оценку статической прочности, а также определение нагрузок на неподвижные опоры.

5.1.11 Прогнозирование наработки на отказ после проведения гидроиспытаний проводят согласно приложению Д.

## 5.2 Допускаемые напряжения

5.2.1 Расчеты стальных труб и соединительных деталей тепловых сетей на прочность проводят по номинальным допускаемым напряжениям. Номинальные допускаемые напряжения  $[\sigma]$ , для электросварных труб и деталей, наиболее часто применяемых в тепловых сетях, приведены в таблице 5.1.

При необходимости использовать стали, марки которых не приведены в таблице, номинальные допускаемые напряжения вычисляют по формуле

$$[\sigma] = \min \left( \frac{\sigma_{B/t}}{2,4}, \frac{\sigma_{p/t}}{1,5} \right). \quad (5.1)$$

Т а б л и ц а 5.1 — Допускаемые напряжения

Температура, °С	Допускаемые напряжения $[\sigma]$ , МПа				
	Ст3сп	10	20	09Г2С	17ГС, 17Г1С, 17Г1СУ
20	140	130	150	180	187
100	131	125	147	170	177
150	125	122	143	160	171
200	117	120	140	150	165
250	107	108	132	145	156

Если характеристики прочности материала при расчетной температуре отсутствуют, допускаемые напряжения допускается определять с использованием характеристик прочности при температуре 20°С

$$[\sigma] = A_T \min \left( \frac{\sigma_B}{2,4}, \frac{\sigma_p}{1,5} \right), \quad (5.2)$$

где  $A_T$  — коэффициент приведения допускаемого напряжения к расчетной температуре (таблица 5.2). Характеристики прочности  $\sigma_{B/t}$ ,  $\sigma_{p/t}$ ,  $\sigma_B$  и  $\sigma_p$  принимают по стандартам, нормам или другим нормативным документам на трубы и детали.

5.2.2 Характеристики прочности и допускаемые напряжения материалов и конструкций с промышленной ППУ-изоляцией по ГОСТ 30732 при расчетной температуре 140 °С принимают в соответствии с 5.2.3 — 5.2.4, а при расчетной температуре 150 °С — согласно примечанию к 5.2.4. Коэффициенты запаса по пределам прочности на растяжение, сжатие и сдвиг принимают равными 2.

5.2.3 Для полиэтилена высокой плотности предельное относительное удлинение составляет 3 %. При значении модуля упругости  $E_{пэ} = 800$  МПа допускаемое напряжение составляет

$$[\sigma]_{пэ} = 800 \frac{3}{100 \cdot 2} = 12 \text{ МПа}. \quad (5.3)$$

При действии изгибающего момента расчетное напряжение может превышать допускаемое на 40 %

$$\sigma = 1,4 [\sigma]_{пэ}. \quad (5.4)$$

Т а б л и ц а 5.2 — Коэффициенты приведения к расчетной температуре  $A_T$ 

Температура, °С	Сталь				
	Углеродистая обыкновенного качества	Углеродистая качественная с содержанием углерода, %		Углеродистая низколегированная или легированная с содержанием углерода, %	
		0,07— 0,14	0,17— 0,24	0,07— 0,12	0,14 — 0,20
20	1,00	1,00	1,00	1,00	1,00
100	0,943	0,961	0,980	0,944	0,946
150	0,893	0,938	0,953	0,889	0,914
200	0,836	0,908	0,933	0,833	0,882
250	0,764	0,861	0,880	0,806	0,834

5.2.4 Для ППУ допускаемые напряжения, МПа, составляют (коэффициенты запаса по пределам прочности на растяжение, сжатие и сдвиг принимают равными 2)

$$[\sigma]_{\text{ппу}} = \frac{\sigma_{10/\text{ппу}}}{2} = \frac{0,3}{2} = 0,15, \quad (5.5)$$

$$[\tau_{\varphi}] = \frac{\tau_{\varphi,t}}{2} = \frac{0,13}{2} = 0,065, \quad (5.6)$$

$$[\tau_z] = \frac{\tau_{z,t}}{2} = \frac{0,08}{2} = 0,04. \quad (5.7)$$

П р и м е ч а н и е — При расчетной температуре 150°С и выше значения  $\sigma_{10/\text{ппу}}$ ,  $\sigma_{\varphi,t}$ ,  $\sigma_{z,t}$  допускается принимать согласно сертификату на ППУ соответствующей рецептуры.

5.2.5 Для ППМ-изоляции допускаемые напряжения, МПа, составляют (коэффициенты запаса по пределам прочности на растяжение, сжатие и сдвиг принимают равными 2):

$$[\sigma]_{\text{ппм}} = \frac{\sigma_{\text{ппм}}}{2} = \frac{1,2}{2} = 0,6, \quad (5.8)$$

$$[\tau]_{\text{ппм}} = \frac{\tau_{\text{ппм}}}{2} = \frac{0,3}{2} = 0,15. \quad (5.9)$$

5.2.6 Для тех материалов и конструкций, которые в настоящем стандарте не указаны, данные определяют по справочным и экспериментальным данным.

### 5.3 Коэффициенты прочности сварных соединений

5.3.1 Коэффициент прочности продольного сварного шва для электросварных труб и деталей  $\varphi_y$  при растяжении определяют согласно 5.3.4 — 5.3.6. Для бесшовных труб и деталей  $\varphi_y = 1$ .

5.3.2 Коэффициент прочности поперечного сварного шва труб  $\varphi_w$  при растяжении определяют согласно 5.3.4 — 5.3.6. При сжатии принимают  $\varphi_w = 1$ .

5.3.3 При расчете на внутреннее давление труб и цилиндрических деталей не учитывается поперечный шов, а при расчете на осевое усилие — продольный шов.

5.3.4 Коэффициенты прочности  $\varphi_y$ ,  $\varphi_w$  для стыковых сварных соединений при растяжении, выполненных любым допущенным способом (автоматической, полуавтоматической или ручной дуговой сваркой), обеспечивающим полный провар по всей длине стыкуемых элементов, зависит от объема контроля качества шва радиографией или ультразвуком. Рекомендуемые значения:

- при полном контроле 100 % длины шва — 1,0;
- при выборочном контроле не менее 10 % длины шва — 0,8;
- при отсутствии контроля или при выборочном контроле менее 10 % длины — 0,7.

5.3.5 При наличии смещения кромок сварных труб коэффициент прочности сварного соединения  $\varphi_w$ , определенный в соответствии с 5.3.4, должен быть уменьшен пропорционально смещению кромок. Например, при смещении кромок на 15% значение коэффициента  $\varphi_w$  должно быть умножено на 0,85.

5.3.6 Усиление сварного шва при определении коэффициентов прочности  $\varphi_y$ ,  $\varphi_w$  не учитывают.

5.3.7 Коэффициент прочности поперечного сварного стыка труб и деталей при изгибе  $\varphi_{bw}$  определяют в соответствии с 5.3.4 — 5.3.6, но не более значений:

- для бесшовных труб — 0,9;
- для электросварных — 1,0.

5.3.8 Коэффициенты прочности  $\phi_L$  для угловых и тавровых сварных соединений на все виды нагрузок, кроме сжатия, принимают в соответствии с 5.3.4 — 5.3.6, но не более следующих значений:

- при полном контроле 100 % длины шва — 0,8
- при выборочном контроле или при отсутствии контроля — 0,6.

5.3.9 Коэффициент прочности сварного шва для соединений в нахлестку принимают в соответствии с 5.3.4 — 5.3.6, но не более 0,6.

5.3.10 Допускается принимать другие значения коэффициентов снижения прочности сварных соединений с учетом условий эксплуатации и показателей качества элементов трубопроводов.

#### 5.4 Расчетная и номинальная толщина стенок элементов

5.4.1 Для определения расчетной толщины стенки  $s_R$  элемента трубопровода используют формулы раздела 7.

5.4.2 Номинальную толщину стенки трубы или детали трубопровода  $s$  определяют с учетом суммарной прибавки, исходя из условия

$$s \geq s_R + c, \quad (5.10)$$

с округлением до значения ближайшей большей толщины стенки по стандартам и техническим условиям на сортамент труб и деталей. Допускается округление в сторону меньшей толщины стенки, если разница не превышает 3 %.

Наименьшие значения номинальной толщины стенки труб или соединительных деталей  $s$  в зависимости от наружного диаметра  $D_a$  приведены в таблице 5.3.

Т а б л и ц а 5.3 — Наименьшая номинальная толщина стенки

$D_a$ , мм	≤ 38	≤ 51	≤ 70	≤ 90	≤ 108	> 108
$s$ , мм	1,8	2,0	2,5	3,0	3,5	4,0

5.4.3 Суммарную прибавку к толщине стенки  $s$  вычисляют по формуле

$$c = c_1 + c_2, \quad (5.11)$$

где  $c_1$  — сумма прибавок для компенсации допуска на минимальную толщину стенки заготовки  $c_{11}$  и максимального утонения при технологических операциях  $c_{12}$ ;

$c_2$  — прибавка для компенсации коррозии, принимаемая согласно 5.4.7—5.4.9.

5.4.4 Для деталей трубопроводов, получаемых сваркой из труб (секторные отводы, сварные тройники), прибавка  $c_1$  равна допуску на минимальную толщину стенки трубы заготовки по стандартам или техническим условиям.

5.4.5 Для деталей трубопроводов, изготавливаемых из труб путем горячего или холодного деформирования (крутоизогнутые отводы, штампованные тройники), прибавка  $c_1$  равна допуску на минимальную толщину стенки, указанному в соответствующих технических условиях.

5.4.6 Для гнутых отводов прибавка  $c_1$  равна сумме допусков на минимальную толщину стенки трубы заготовки  $c_{11}$  и максимального утонения при гибке на станке  $c_{12}$ . Последнюю величину при отсутствии специальных указаний определяют выражением  $c_{12} = s/(1 + 2R/D)$ .

5.4.7 При наличии внутренней и наружной коррозии суммарную прибавку  $c_2$  допускается определять по формуле  $c_2 = \sqrt{c_{21}^2 + c_{22}^2}$ , учитывающей малую вероятность одновременного достижения максимальной величины внутренней и наружной коррозии в одной и той же точке.

5.4.8 Для теплопроводов с рабочим давлением ≤ 1,6 МПа допустимая скорость внутренней коррозии составляет  $v_1 = 0,085$  мм/год [1]. При сроке службы  $t_c = 30$  лет соответствующая прибавка на коррозию составит  $c_{21} = t_c \cdot v_1 = 30 \cdot 0,085 = 2,55$  мм. При наличии технической возможности уменьшения скорости внутренней коррозии допускается принимать иные значения  $v_1$ , но не менее 0,03 мм/год.

5.4.9 Скорость наружной коррозии  $v_2$  принимают в соответствии с нормами [2]. Соответствующую прибавку на коррозию вычисляют по формуле  $c_{22} = t_c \cdot v_2$ . Для трубопроводов с ППУ-изоляция по ГОСТ 30732 расчетную скорость наружной коррозии допускается принимать равной  $v_2 = 0$ .



## 6 Нагрузки и воздействия

### 6.1 Классификация нагрузок и воздействий

6.1.1 Расчетные значения нагрузок и воздействий определяют путем умножения нормативных значений на коэффициенты надежности  $\gamma_i$ . В обоснованных случаях допускается принимать другие значения коэффициентов надежности.

Т а б л и ц а 6.1 — Коэффициенты надежности для нагрузок и воздействий

Нормативные нагрузки и воздействия			Способ прокладки			Коэффициент надежности $\gamma_i$
Вид	Шифр	Характеристика	Бесканальный	В канале	Надземный	
Постоянные	1	Собственный вес труб, деталей, арматуры и обустройств	+	+	+	1,1 (0,95)
	2	Вес изоляции	+	+	+	1,2 (0,9)
	3	Вес и давление грунта	+	—	—	1,2 (0,8)
	4	Гарантированная предварительная растяжка и смещения креплений (кроме смещений с шифром 10)	+	+	+	1,0
	5	Силы трения в опорах скольжения или при взаимодействии с грунтом (бесканальная прокладка)	+	+	+	1,0
	6	Натяг упругих опор	—	+	+	1,0
Длительные временные	7	Внутреннее давление*; распорные усилия осевых компенсаторов	+	+	+	1,0
	8	Вес теплоносителя	+	+	+	1,0 (0,95)
	9	Температурный перепад*	+	+	+	1,0
	10	Смещения креплений при нагреве присоединенного оборудования	+	+	+	1,0
Кратковременные	11	Снеговая	—	—	+	1,4
	12	Гололедная	—	—	+	1,3
	13	Ветровая	—	—	+	1,4
	14	При срабатывании предохранительного клапана	—	+	+	1,4
	15	От подвижного состава	+	—	—	См. 6.2.13
Особые	16	Сейсмические воздействия; гидравлический удар; взрывные воздействия; нагрузки, вызываемые резкими нарушениями технологического процесса, временной неисправностью или поломкой оборудования	+	+	+	1,0

#### Примечания

1 Знак «+» означает, что данную нагрузку или воздействие учитывают в расчете на прочность, а знак «—» что не учитывают.

2 Воздействия, помеченные знаком «\*», могут быть также отнесены к категории кратковременных воздействий. Например, кратковременное повышение температурного перепада до 150 °С в стальных трубопроводах бесканальной прокладки и до 100 °С в трубопроводах из гибких полимерных труб, а также кратковременное повышение давления в режиме гидроиспытаний.

3 Нагрузки и воздействия могут быть отнесены к кратковременным, если они действуют менее 1 часа подряд и в сумме менее 80 часов в год.

Учитываемые в расчетах на статическую и циклическую прочность нагрузки и воздействия, а также соответствующие им коэффициенты надежности  $\gamma$ , приведены в таблице 6.1. Значения коэффициентов надежности по нагрузке, указанные в скобках, должны приниматься в тех случаях, когда уменьшение нагрузки ухудшает условия работы трубопровода.

## 6.2 Нормативные нагрузки

6.2.1 Расчетное давление  $p$  и расчетная температура  $t$  при оценке прочности и определении нагрузок на опоры и строительные конструкции принимают равными соответственно рабочему давлению и рабочей температуре согласно [2] и техническими требованиями на проектирование.

6.2.2 При расчете трубопровода в режиме испытания расчетную температуру  $t_{исп}$  принимают в соответствии с [3], а пробное давление  $p_{исп}$  в соответствии с [3] и 9.1.1—9.1.2.

6.2.3 Если на элемент трубопровода действует гидростатическое давление, составляющее 5 % и выше рабочего давления, то расчетное давление элемента должно быть повышено на это значение.

6.2.4 Нормативные нагрузки от собственного веса деталей трубопровода, конструкций заводского изготовления и изоляции должны определяться на основании стандартов, рабочих чертежей и паспортных данных по номинальным размерам, от веса других деталей — по проектным размерам и удельному весу материалов.

6.2.5 Нормативные нагрузки и воздействия от предварительной растяжки трубопровода, растяжки компенсаторов, смещений креплений и натяга упругих опор, обусловленного их регулировкой, определяет проект.

6.2.6 Нормативное значение веса деталей и конструкций заводского изготовления определяют на основании стандартов, рабочих чертежей или паспортных данных заводов-изготовителей. Других деталей — по проектным размерам и удельному весу материалов.

6.2.7 Расчетный температурный перепад  $\Delta t$  равен разнице между расчетной температурой теплоносителя  $t$  (или температурой при испытаниях  $t_{исп}$ ) и начальной температурой  $t_n$ :  $\Delta t = t - t_n$ .

6.2.8 Начальную температуру  $t_n$  следует принимать равной температуре окружающего воздуха в момент, когда замыкается последний стык при монтаже трубопровода и его схема превращается в неразрезную статически неопределимую систему. При наличии данных о календарном сроке замыкания трубопровода допускается  $t_n$  уточнять в соответствии с этими данными, а при отсутствии таких данных для назначения  $t_n$  допускается принимать начальную температуру в холодное время года согласно 8.6 и 8.7 [4].

В любом случае  $t_n$  принимают не менее чем минимальная температура окружающего воздуха, при которой допускается проведение монтажных и сварочных работ. В этом случае в проекте должно быть указано, что замыкание трубопровода не должно производиться при температуре окружающего воздуха ниже, чем принятое значение  $t_n$ .

В отдельных случаях в качестве  $t_n$  можно принимать расчетную температуру до начала отопительного периода  $t_{хол}$  или температуру окружающего воздуха при проведении аварийно-восстановительных работ.

6.2.9 Нормативную нагрузку от веса грунта на единицу длины трубопровода, Н/мм, укладываемого в траншею, вычисляют по формуле

$$q_{гр} = \gamma_{гр} Z \cdot D_k \quad (6.1)$$

6.2.10 Нормативную снеговую нагрузку на единицу длины трубопровода надземной прокладки, Н/мм, (актуально для труб с ППУ-изоляцией и защитной оболочкой из оцинкованной стали по ГОСТ 30732) следует определять по формуле

$$q_{sn} = 0,7 S_g \cdot 10^{-3} \cdot \mu \cdot D_k \quad (6.2)$$

где  $S_g$  — вес снегового покрова на 1 м<sup>2</sup> горизонтальной поверхности земли в кПа, принимается в зависимости от снегового района по [4];

$\mu$  — коэффициент перехода от веса снегового покрова на единицу поверхности земли к снеговой нагрузке на единицу поверхности горизонтальной проекции кожуха изоляции трубопровода, принимают равным 0,4.

Также рекомендуется учитывать снеговые нагрузки на опирающиеся на трубопровод обустройства, которые определяют согласно [4].

Снеговую нагрузку не учитывают для трубопроводов, температура поверхности изоляции (если она есть) или температура стенок (если изоляции нет) которых превышает 0 °С, для вертикальных и наклонных трубопроводов с углом наклона более 45°.

6.2.11 Полную нормативную ветровую нагрузку на единицу длины участка трубопровода, Н/мм, определяют по формуле

$$q_{we} = (w_m + w_p) D_k, \quad (6.3)$$

где  $w_m$  — средняя составляющая ветровой нагрузки, МПа;

$w_p$  — пульсационная составляющая ветровой нагрузки, МПа по [4].

Нагрузка  $q_{we}$  прикладывается перпендикулярно оси трубы в плоскости, образованной осью трубы и направлением ветра. Составляющую ветровой нагрузки вдоль трубы допускается не учитывать.

Нормативное значение средней составляющей поперечной ветровой нагрузки, МПа, вычисляют по формуле

$$w_m = w_0 k(z_e) c \cdot 10^{-3}, \quad (6.4)$$

где  $w_0$  — нормативное значение ветрового давления согласно [4], кПа;

$k(z_e)$  — коэффициент, учитывающий изменение ветрового давления для высоты оси трубопровода  $z_e$ , определяемый по [15];

$c$  — аэродинамический коэффициент, принимаемый по [4].

Аэродинамический коэффициент для упрощенных расчетов допускается принимать по формуле

$$c = c_x \cos^2 \omega, \quad (6.5)$$

где  $\omega$  — угол между осью участка трубопровода и плоскостью, перпендикулярной направлению ветра;

$c_x$  — аэродинамический коэффициент лобового сопротивления при прокладке трубопроводов по отдельно стоящим опорам принимают:

- для одиночного трубопровода  $c_x = 0,7$ ;

- для неодинокного трубопровода в горизонтальном ряду  $c_x = 1$ .

При расчете трубопровода на дополнительные ветровые нагрузки следует рассмотреть несколько вариантов направления действия ветра, но не менее двух взаимно перпендикулярных направлений.

При определении пульсационной составляющей ветровой нагрузки  $w_p$  согласно [4] логарифмический декремент колебаний принимают  $\delta = 0,15$ , а коэффициент пространственной корреляции пульсаций давления ветра  $\nu = 0,95$ .

6.2.12 Нормативную нагрузку от обледенения (гололедная) на единицу длины надземного трубопровода, Н/мм, определяют по формулам:

- при  $D_k \leq 70$  мм

$$q_{gn} = 9 \cdot 10^{-6} \pi \cdot b k \mu_1 (D_k + b k \mu_1), \quad (6.6)$$

- при  $D_k > 70$  мм

$$q_{gn} = 1,35 \cdot 10^{-6} k \pi ((D_k + 2b)^2 - D_k^2), \quad (6.7)$$

где  $b$  — толщина стенки гололеда, мм (превышаемая раз в 5 лет), принимаемая согласно [4];

$k$  — коэффициент, учитывающий изменение толщины стенки гололеда по высоте, принимаемый согласно [4];

$\mu_1$  — коэффициент, учитывающий изменение толщины стенки гололеда в зависимости от диаметра кожуха изоляции, определяют согласно [4].

При вычислении коэффициентов  $b$  и  $k$  высоту принимают от поверхности земли до центра тяжести трубы или детали трубопровода.

6.2.13 Нормативные нагрузки и коэффициенты надежности от подвижного состава принимают согласно [5]. Для трубопроводов, укладываемых в местах, где движение транспорта невозможно, в качестве нормативной следует принимать равномерно распределенную нагрузку от пешеходов 0,005 Н/мм<sup>2</sup>.

## 7 Расчет на прочность труб и соединительных деталей под действием внутреннего избыточного давления

### 7.1 Трубы

#### 7.1.1 Расчетная толщина стенки трубы

$$s_R = \frac{|p| \cdot D_a}{2\varphi_y[\sigma] + |p|}. \quad (7.1)$$

#### 7.1.2 Допускаемое давление для труб равно

$$[p] = \frac{2\varphi_y[\sigma](s-c)}{D_a - (s-c)}. \quad (7.2)$$

7.1.3 Для трубопроводов бесканальной прокладки в грунте должна проводиться дополнительная проверка прочности трубы при овализации под действием давления вышележащего слоя грунта. В случае невыполнения данной проверки толщина стенки должна быть увеличена.

### 7.2 Отводы

#### 7.2.1 Расчетную толщину стенки отвода вычисляют по формуле

$$s_{R0} = s_R \cdot k_i, \quad (7.3)$$

где  $s_R$  — расчетная толщина стенки трубы, вычисляют по формуле (7.1);

$k_i$  — коэффициент, принимаемый согласно 7.2.2;

#### 7.2.2 Для всех видов отводов:

- для гнутых и крутоизогнутых отводов (рисунок 7.1а) по таблице 7.1;
- для секторных отводов, состоящих из полусекторов и секторов с углом скоса  $\alpha \leq 22,5^\circ$  (рисунок 7.1, б), вычисляют по формуле

$$k_i = \frac{4 \frac{R}{D_a - s_R} - 1}{4 \frac{R}{D_a - s_R} - 2}. \quad (7.4)$$

Для секторных отводов с углом скоса  $\alpha > 22,5^\circ$  данная методика не применима.

- для штамповарных отводов при расположении сварных швов в плоскости кривизны отвода (рисунок 7.1, в)

$$k_i = \frac{1}{\varphi_y} \cdot \frac{4 \frac{R}{D_a - s_R} - 1}{4 \frac{R}{D_a - s_R} - 2}; \quad (7.5)$$

- для штамповарных отводов при расположении сварных швов по нейтральной линии (рисунок 7.1 г)

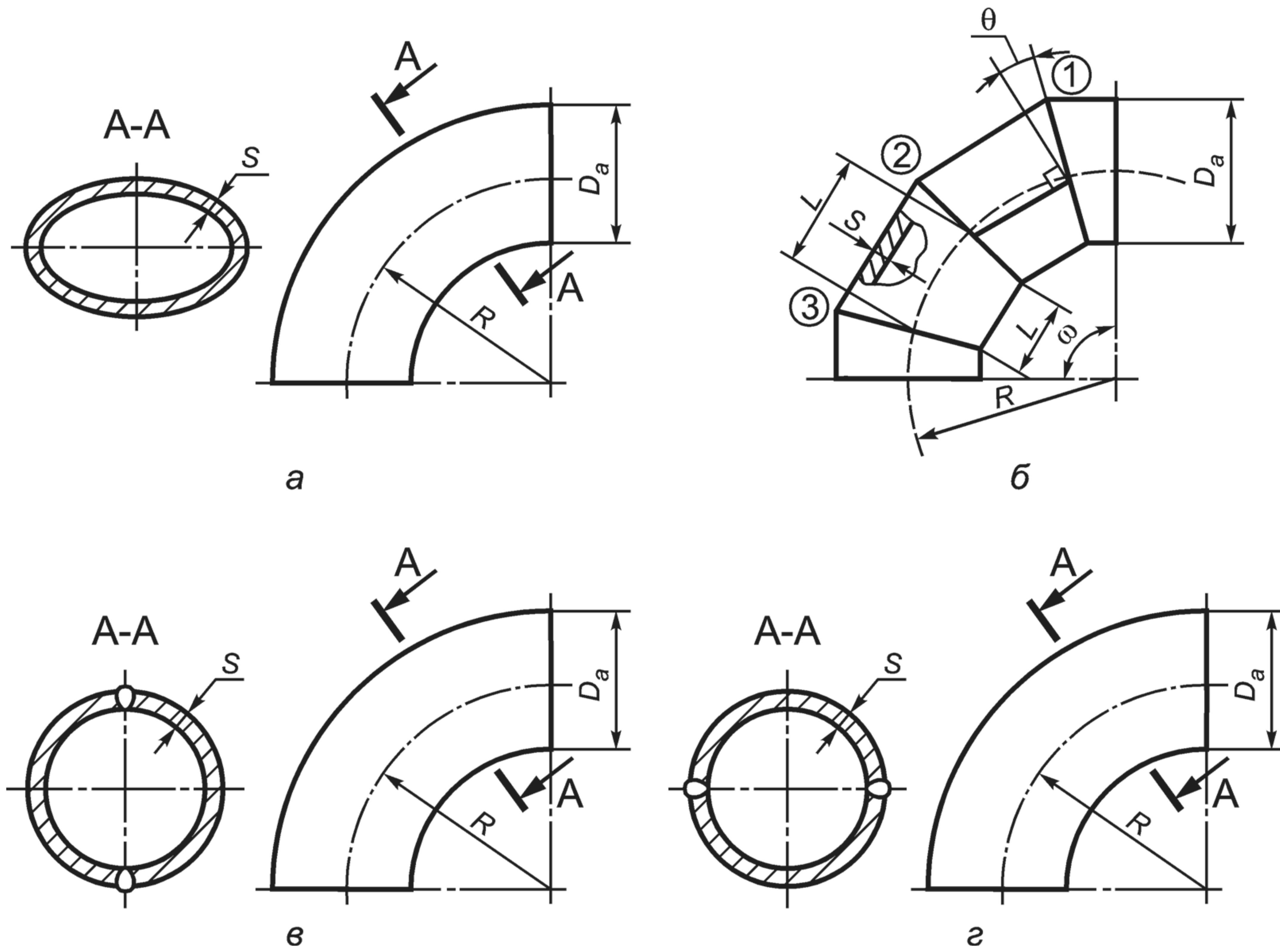
$$k_i = \max \left( \frac{1}{\varphi_y}; \frac{4 \frac{R}{D_a - s_R} - 1}{4 \frac{R}{D_a - s_R} - 2} \right). \quad (7.6)$$

В формулах (7.5) и (7.6)  $s_R$  определяют по формуле (7.1) при  $\varphi_y = 1,0$ .

Т а б л и ц а 7.1

$R/D_a$	$\leq 1,0$	$\leq 2,0$
$k_i$	1,3	1,0

П р и м е ч а н и е — Для промежуточных значений  $R/D_a$  значение  $k_i$  определяют линейной интерполяцией.



а — гнутый; б — секторный с тремя косыми стыками ( $n = 3$ ); в, г — штампованной

Рисунок 7.1 — Отводы

7.2.3 Допускаемое давление для отводов равно

$$[p] = \frac{2\varphi_y (s-c)[\sigma]}{D_a k_i - (s-c)} \quad (7.7)$$

### 7.3 Переходы

7.3.1 Расчетная толщина стенки концентрических и эксцентрических переходов (рисунок 7.2) равна:

- со стороны бóльшего диаметра

$$s_{RP1} = \frac{|p| \cdot D_1}{2\varphi_y [\sigma] \cos \alpha + |p|} \quad (7.8)$$

- со стороны меньшего диаметра

$$s_{RP2} = \frac{|p| \cdot D_2}{2\varphi_y [\sigma] \cos \alpha + |p|} \quad (7.9)$$

Формула (7.8) применима при соблюдении следующих условий:

- при  $\alpha \leq 15^\circ$

$$0,003 \leq \frac{s_2 - c}{D_1 - 2s_1} \leq 0,35, \quad (7.10)$$

- при  $15^\circ \alpha \leq 45^\circ$

$$0,003 \leq \frac{s_2 - c}{D_1 - 2s_1} \leq 0,15, \quad (7.11)$$

$$\frac{D_2 - 2s_2}{D_1 - 2s_1} \leq 1 - \frac{2 \sin \alpha}{\sqrt{\cos \alpha}} \sqrt{\left(1 + \frac{s_2}{D_1 - 2s_1}\right) \frac{s_2}{D_1 - 2s_1}} \quad (7.12)$$

Угол наклона образующей  $\alpha$  рассчитывают по формуле

$$\alpha = \arctg \frac{D_1 - D_2}{k \cdot l}, \quad (7.13)$$

в которой  $D_1$ ,  $D_2$  и  $l$  принимают в соответствии с рисунком 7.2, а или рисунком 7.2, б. Для концентрических переходов коэффициент  $k = 2$ , для эксцентрических переходов  $k = 1$ .

7.3.2 Допускаемое давление для концентрических и эксцентрических переходов равно

$$[p] = \frac{2\varphi_y[\sigma] \cos \alpha (s_2 - c)}{D_1 - (s_1 - c)}. \quad (7.14)$$

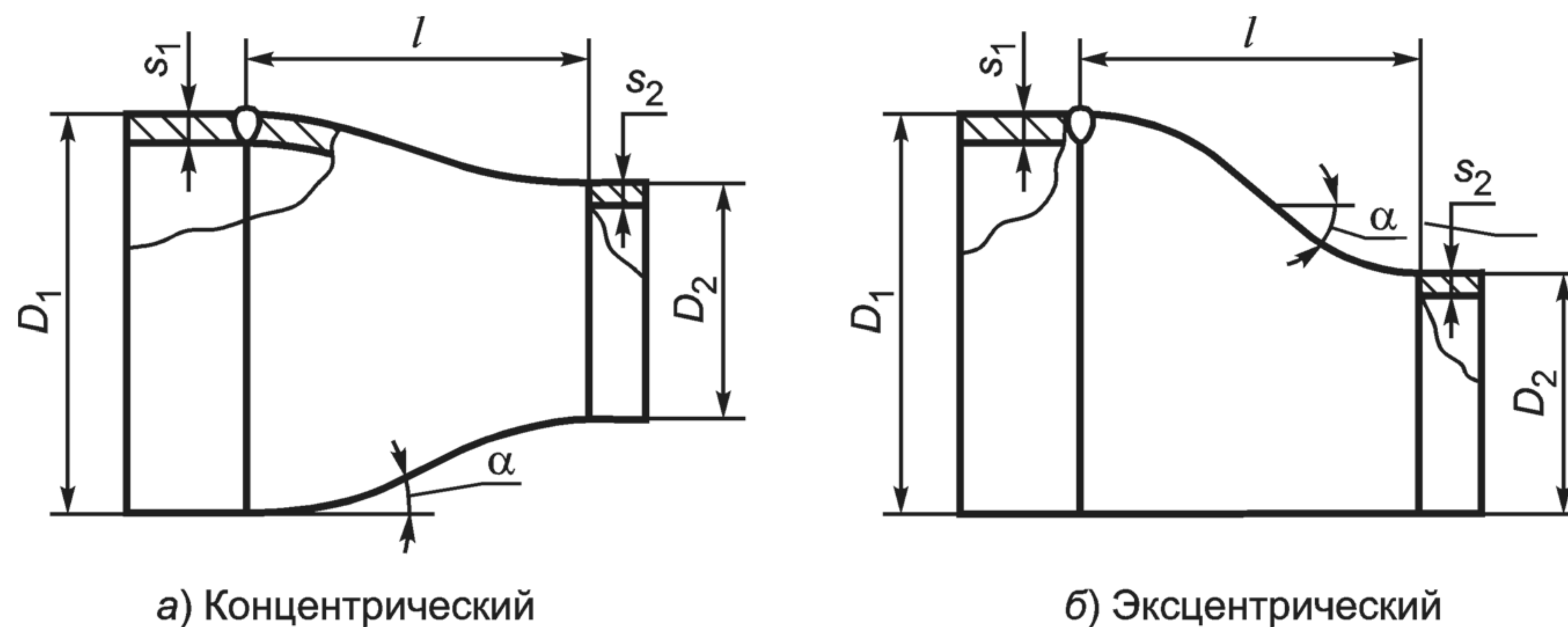


Рисунок 7.2 — Переходы

#### 7.4 Тройники и врезки

7.4.1 Приведенные ниже формулы применимы при следующих условиях:

- расстояние между наружными поверхностями соседних ответвлений тройников или врезок превышает величину

$$2\sqrt{(D_a - s - c)(s - c)}, \quad (7.15)$$

в противном случае (например, при расчете коллекторов с близкорасположенными ответвлениями) расчет коэффициента  $\varphi_d$  следует проводить для ряда отверстий с учетом их взаимного влияния согласно [6];

- соблюдается условие  $d/D \leq 1$ ;
- соблюдается условие  $(s - c)/D_a \leq 0,1$ .

7.4.2 Если угол между осью ответвления и осью магистрали не менее  $75^\circ$ , расчетную толщину стенки определяют согласно 7.4.3. Если угол между осью ответвления и осью магистрали  $75^\circ > \gamma \geq 45^\circ$ , то для сварных тройников и врезок расчетную толщину стенки определяют согласно 7.4.9.

7.4.3 Расчетную толщину стенки магистрали в тройниковых соединениях (врезках) при действии внутреннего избыточного давления (рисунок 7.3) вычисляют по формуле

$$s_{RM} = \frac{|p| \cdot D_d}{2 \min(\varphi_y, \varphi_d)[\sigma] + |p|}, \quad (7.16)$$

где  $\varphi_d$  — расчетный коэффициент снижения прочности магистрали тройника (врезки), вычисляемый в соответствии с 7.4.5.

7.4.4 Расчетная толщина стенки ответвления

$$s_R = \frac{|p| \cdot d_a}{2\varphi_y[\sigma]_b + |p|}. \quad (7.17)$$

7.4.5 Расчетный коэффициент снижения прочности магистрали тройника (врезки) или эллиптической заглушки, ослабленной укрепленным отверстием:

$$\varphi_d = \frac{2}{1,75 + \frac{d}{\sqrt{(D_a - s + c)(s - c)}}} \left( 1 + \frac{\Sigma A}{2(s - c)\sqrt{(D_a - s + c)(s - c)}} \right), \quad (7.18)$$

где  $s \geq s_{RM} + c$ , а  $\Sigma A$  — сумма укрепляющих площадей ответвления и накладки (если таковая имеется)

$$\Sigma A = A_b + A_n. \quad (7.19)$$

Для штампованных (штампосварных) тройников (рисунок 7.3, б) вместо величины  $d$  в формулу (7.18) следует подставлять

$$d_{eq} = d + 0,25r_i. \quad (7.20)$$

Причем внутренний радиус  $r_i$  принимают по чертежу на конкретный тройник, но не менее 5 мм.

7.4.6 Укрепляющую площадь ответвления определяют по формулам:

- для ответвления, конструкция которого соответствует рисунку 7.3, а

$$A_b = 2h_b [(s_b - c_b) - s_{ob}], \quad (7.21)$$

- для вытянутой горловины штампованного (штампосварного) тройника, конструкция которого соответствует рисунку 7.3, б

$$A_b = 2(h_{bs} - h_b)[(s_s - c_s) - s_{os}] + 2h_b [(s_b - c_b) - s_{ob}], \quad (7.22)$$

где минимальные толщины стенок определяют по формулам:

- для сварных тройников и врезок

$$s_{ob} = \frac{pd}{2[\sigma]_b - p}, \quad (7.23)$$

- для штампованных

$$s_{ob} = \frac{pd_{eq}}{2[\sigma] - p}, \quad (7.24)$$

$$s_{os} = \frac{pd}{2[\sigma]_b - p}. \quad (7.25)$$

7.4.7 Используемое при расчете значение высоты ответвления принимают по чертежу, но не более приведенных ниже значений:

- для сварного тройника и врезки

$$h_b = h_{bs} = 1,25 \sqrt{(d_a - s_b + c_b)(s_b - c_b)}, \quad (7.26)$$

- для штампованного (штампосварного) тройника

$$h_b = h_{bs} = 1,25 \sqrt{(d_a - s_s + c_s)(s_s - c_s)}. \quad (7.27)$$

При одновременном укреплении отверстия ответвлением и накладкой (рисунок 7.3, а), высоту укрепляющей части ответвления  $h_b$  принимают без учета толщины накладки

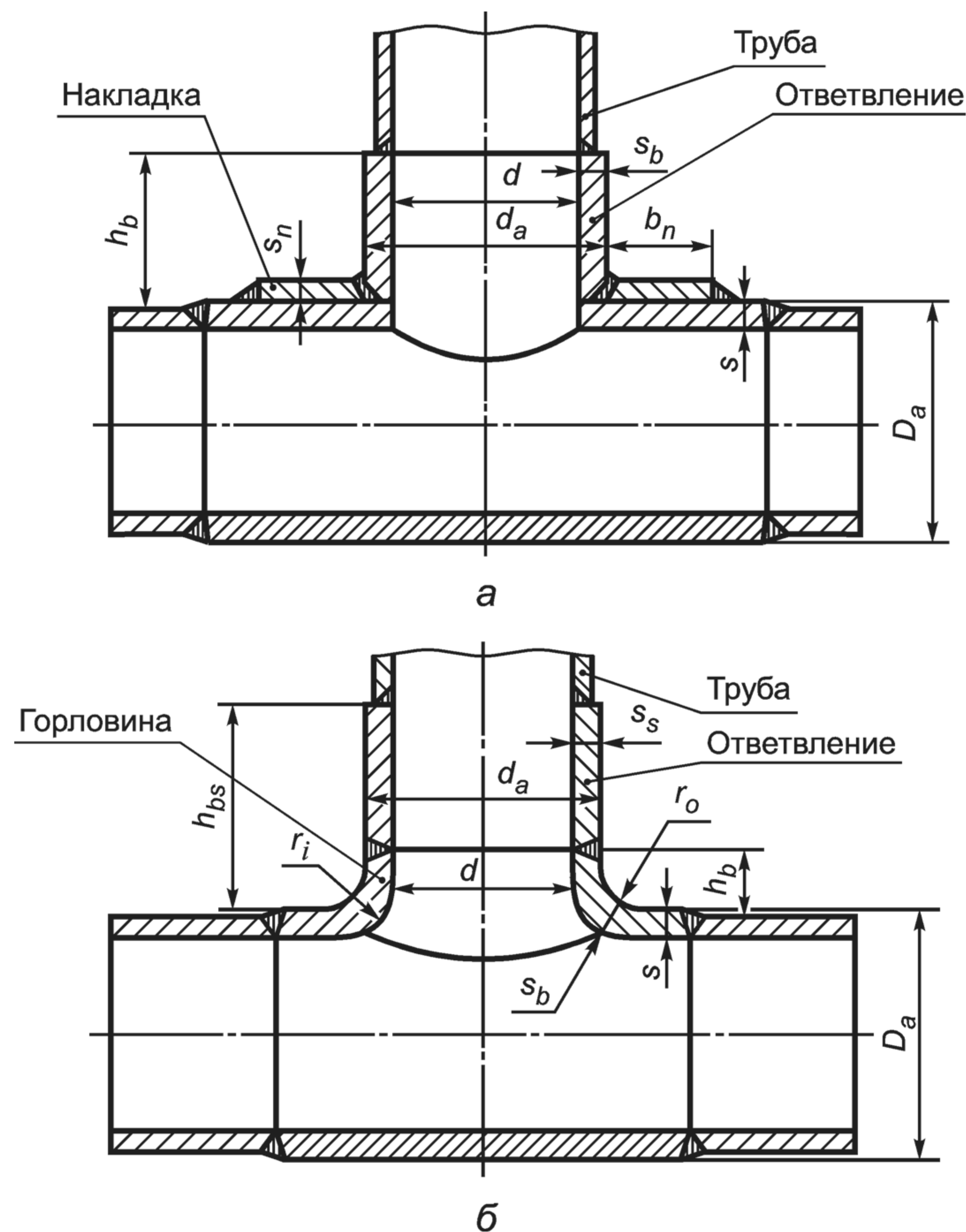
$$h_b = 1,25 \sqrt{(d_a - s_b + c_b)(s_b - c_b)}. \quad (7.28)$$

7.4.8 Укрепляющую площадь накладки определяют по формуле

$$A_n = 2b_n s_n. \quad (7.29)$$

Используемое в расчете значение ширины накладки  $b_n$  (рисунок 7.3) должно соответствовать размеру по чертежу на конкретную накладку, но не более

$$b_n = \sqrt{(D_a - s + c)(s + s_n - c)}. \quad (7.30)$$



а — сварной тройник (врезка), б — штампованный (штампосварной) тройник

Рисунок 7.3 — Тройники и врезки

7.4.9 Для сварных тройников и врезок с наклонным ответвлением при  $75^\circ > \gamma \geq 45^\circ$  выбранные размеры проверяют по условию

$$|p| \cdot \left( \frac{A_p}{A_1 + A_2 + 0,7A_3} + 0,5 \right) \leq [\sigma] \quad (7.31)$$

отдельно для левой и правой стороны.

7.4.10 Площадь нагружения  $A_p$  и площади сопротивления ( $A_1$  — для магистрали,  $A_2$  — для ответвления и  $A_3$  — для накладки) следует определять согласно рисунку 7.4, где высоту ответвления принимают по формуле

$$h_{b2} = \left( 1 + 0,25 \frac{\gamma}{90} \right) \sqrt{(d_a - s_b + c_b)(s_b - c_b)}, \quad (7.32)$$

где  $\gamma$  — угол между осями ответвления и магистрали, градус.

Ширину накладки  $b_n$  принимают по рисунку 7.4, но не более ширины, рассчитанной по формуле (7.30).

7.4.11 Если допускаемое напряжение для укрепляющих деталей  $[\sigma]_d$  меньше  $[\sigma]$ , то расчетные значения укрепляющих площадей  $A_b, A_n$  умножают на отношение  $[\sigma]_d / [\sigma]$ .



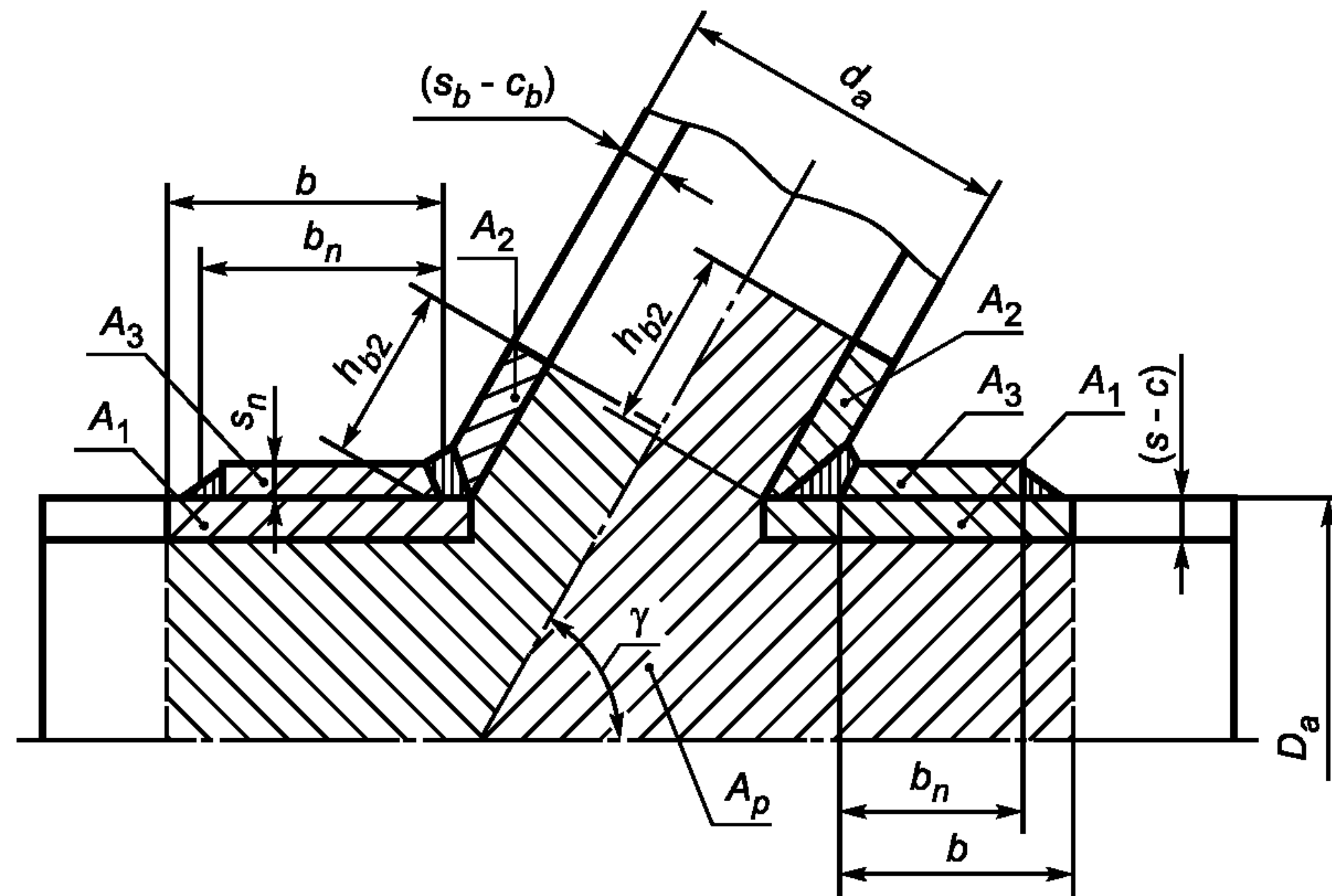


Рисунок 7.4 — Схема расчетных площадей укрепляющих элементов для тройника или врезки с наклонным ответвлением

7.4.12 Допускаемое давление для тройниковых соединений и врезок равно:  
- при  $90^\circ > \gamma \leq 75^\circ$

$$[p] = \min \left( \frac{2[\sigma] \min(\varphi_y, \varphi_d)(s-c)}{D_a - (s-c)}, \frac{2\varphi_y [\sigma](s_b - c_b)}{d_a - (s_b - c_b)} \right), \quad (7.33)$$

- с наклонным ответвлением при  $75^\circ > \gamma \leq 45^\circ$

$$[p] = \frac{[\sigma]}{\frac{A_p}{A_1 + A_2 + 0,7 A_3} + 0,5}. \quad (7.34)$$

## 8 Поверочный расчет трубопровода на прочность

### 8.1 Выбор расчетной схемы трубопровода

8.1.1 Трубопровод рассматривают как упругую стержневую систему. Следует стремиться к тому, чтобы расчетная схема правильно учитывала конструктивные особенности, которые влияют на НДС трубопровода.

При раскрытии статической неопределимости следует учитывать повышенную податливость на изгиб криволинейных труб (эффект Кармана), секторных колен, косых стыков и ответвлений (тройников). Для этого определяют коэффициенты податливости этих элементов, полученных с использованием теории оболочек или из экспериментов. Рекомендуемая методика их определения приведена в приложении А.

8.1.2 Расчетная схема трубопровода не должна представлять собой геометрически изменяемую или мгновенно изменяемую систему (в терминах строительной механики).

8.1.3 Трубопровод разбивают на прямолинейные и криволинейные (очерченные по дуге окружности) участки. Точки сопряжения участков служат расчетными узлами. В число расчетных узлов включают:

- места присоединения к оборудованию;
- места присоединения к опорам;
- точки излома или разветвления осевой линии трубопровода;
- точки изменения поперечного сечения, нагрузок и свойств грунта.

8.1.4 Внешние статические нагрузки рассматривают как сосредоточенные или равномерно распределенные. Наряду с ними в расчетах статически неопределимых стержневых систем учитывают деформационные воздействия, вызванные температурным нагревом (охлаждением), смещением опор или оборудования, а также предварительной растяжкой (сжатием) трубопровода.

8.1.5 Опоры и подвески моделируют жесткими, линейно-упругими и фрикционными связями, препятствующими перемещениям трубопровода; при этом необходимо учитывать такие нелинейные эффекты, как трение и отклонение тяг подвесок от вертикального положения.

8.1.6 Пружинные опоры и подвески моделируют упругими связями с учетом нелинейных эффектов от трения и отклонения тяг подвесок от вертикального положения. Подбор пружин и усилий затяга рекомендуется осуществлять в соответствии с [7], при этом допускается корректировка методики расчета [7] для корректного учета нелинейных эффектов.

8.1.7 Сильфонные и сальниковые компенсаторы моделируют как линейно упругие сочленения стержней осевого, шарнирного или сдвигового типов (в зависимости от их конструкции). Жесткость компенсаторов определяют по стандартам или по данным заводов-изготовителей. При расчете трубопровода с осевыми или универсальными неразгруженными компенсаторами необходимо учитывать распорные усилия.

8.1.8 Трубопроводную арматуру моделируют недеформируемыми (абсолютно жесткими) стержневыми элементами.

8.1.9 При моделировании точек присоединения трубопровода к сосудам и аппаратам рекомендуется учитывать локальные податливости стенки (обечайки, днища, крышки) в месте врезки штуцера, а также общую податливость сосуда или аппарата. Податливости определяют по результатам эксперимента или при помощи численных методов (метод конечных элементов).

8.1.10 В точках присоединения трубопровода к оборудованию необходимо учитывать смещения этих точек от нагрева присоединенного оборудования.

8.1.11 Расстановка опор и подвесок призвана обеспечить допустимый уровень напряжений в элементах трубопровода от несогласованной (в частности, весовой) нагрузки. При этом рекомендуется избегать случаев, когда в рабочем состоянии трубопровода опоры и подвески оказываются недогруженными или выключенными из работы. В холодном (нерабочем) состоянии трубопровода допускается недогрузка или выключение из работы опор и подвесок.

8.1.12 Силы трения в опорах и при взаимодействии трубопровода с грунтом определяют согласно 8.4.3.

## 8.2 Сочетания нагрузок и воздействий

8.2.1 Полный поверочный расчет состоит из нескольких расчетов на различные сочетания нагрузок и воздействий, называемых этапами расчета (таблица 8.1). Критерии прочности, соответствующие каждому этапу расчета, приведены в 8.6.1.

8.2.2 Поверочный расчет трубопровода осуществляют как на постоянные и длительные временные нагрузки (режим ПДН), так и на дополнительные воздействия кратковременных нагрузок (режим ПДКОН), а также на особое сочетание нагрузок при сейсмическом воздействии (режим «сейсмика»). Шифры нагрузок и воздействий указаны в таблице 6.1.

Расчеты этапов 1, 2, 3, 4 являются обязательными. Расчеты этапов 5, 6 не обязательны.

Необходимость дополнительного поверочного расчета этапов 5, 6 определяют заказчик или органы надзора.

Расчеты этапов 7, 8 обязательны для трубопроводов, расположенных на площадках с сейсмичностью 7, 8 и 9 баллов по шкале MSK-64.

8.2.3 Расчет по этапам 5 и 6 должен быть выполнен с учетом неблагоприятных сочетаний нагрузок и воздействий. Выбор учитываемых в расчетах типов кратковременных и особых нагрузок из таблицы 6.1 и их сочетаний определяет проектная организация из анализа реальных вариантов одновременного действия различных нагрузок на трубопровод. В зависимости от учитываемого состава нагрузок следует различать:

а) основные сочетания нагрузок, состоящие из постоянных (1—6), длительных временных (7—10) и кратковременных (11—15) нагрузок;

б) особые сочетания нагрузок, состоящие из постоянных (1—6), длительных временных (7—10), кратковременных (11—15) и одной из особых нагрузок (16). В особых сочетаниях нагрузок кратковременные нагрузки (11—15) допускается не учитывать.

8.2.4 Если трубопровод эксплуатируют при различных режимах работы (температура, давление, состояние вкл./выкл. насосов, задвижек и т. д.), то расчет следует выполнять для того режима работы, которому соответствуют наиболее тяжелые условия нагружения всех элементов трубопровода.

Если такой режим невозможно установить, то расчет выполняют для каждого из возможных режимов работы и производят проверку статической прочности, определяют нагрузки на оборудование по этапам 1, 2 или 5, 6 (в зависимости от длительности режима).

Т а б л и ц а 8.1 — Сочетания нагрузок и воздействий

№ этапа	Наименование этапа расчета	Сочетание нагрузок и воздействий по таблице 6.1	Цель расчета
Режим ПДН (постоянные и длительные временные нагрузки)			
1	Действие постоянных и длительных временных несомоуравношененных нагрузок в рабочем состоянии	1, 2, 3, 5, 6, 7, 8	Оценка статической прочности; оценка устойчивости
2	Совместное действие постоянных и всех длительных временных нагрузок и воздействий в рабочем состоянии	1, 2, 3, 4, 5, 6, 7, 8, 9, 10	Оценка нагрузок на оборудование, опоры и конструкции; оценка перемещений
3	Совместное действие постоянных и всех длительных временных нагрузок и воздействий в холодном состоянии	1, 2, 3, 4, 5, 6, 8	Определение нагрузок на оборудование, опоры и конструкции; оценка перемещений
4	Расчет на действие циклических воздействий	Разность усилий по этапам 2 и 3	Оценка циклической прочности (выносливости)
Режим ПДКОН (постоянные, длительные временные, кратковременные и особые нагрузки)			
5	Действие постоянных, длительных временных, кратковременных и особых несомоуравношененных нагрузок в рабочем состоянии	1, 2, 3, 5, 6, 7, 8, 11, 12, 13, 14, 15	Оценка статической прочности; оценка устойчивости
6	Совместное действие всех нагрузок и воздействий в рабочем состоянии	1, 2, 3, 4, 5, 6, 7, 8, 9, 10, 11, 12, 13, 14, 15	Оценка нагрузок на оборудование, опоры и конструкции; оценка перемещений
Режим «сейсмика»			
7	Действие постоянных, длительных временных, кратковременных несомоуравношененных и сейсмических нагрузок в рабочем состоянии	1, 2, 3, 5, 6, 7, 8, 16	Оценка статической прочности; оценка устойчивости
8	Совместное действие всех нагрузок и воздействий в рабочем состоянии и сейсмических нагрузок	1, 2, 3, 4, 5, 6, 7, 8, 9, 10, 16	Оценка нагрузок на оборудование, опоры и конструкции; оценка перемещений

8.2.5 Расчет трубопровода в состоянии испытаний проводят в режиме ПДКОН. При этом расчетную температуру и давление принимают согласно 6.2.2. Вместо веса теплоносителя задают вес вещества, с которым проводят гидравлические испытания. По этапу 5 учитывают нагрузки 1, 2, 3, 5, 6, 7, 8, а по этапу 6 — нагрузки 1, 2, 3, 4, 5, 6, 7, 8, 9, 10 (см. таблицу 6.1).

8.2.6 Свойства материала (модуль упругости  $E$ , коэффициент линейного расширения  $\alpha$ ) при 20 °С и при расчетной температуре должны соответствовать государственным стандартам, техническим условиям и другим действующим нормативно-техническим документам и должны быть подтверждены сертификатами заводов-изготовителей.

Значения  $E$ ,  $\alpha$ ,  $\nu$  определяют по нормативным и справочным данным в зависимости от температуры. Допускается принимать  $[\sigma]$ ,  $E$ ,  $\alpha$ ,  $\nu$  для электросварных труб и деталей по ГОСТ Р 52857.1, для бесшовных — по [6].

Значения  $[\sigma]$ ,  $E$ ,  $\alpha$  определяют на этапах 1, 2, 5, 6 при расчетной температуре  $t$ , на этапе 3 — при температуре 20 °С. См. таблицу 8.2.

Если расчетная температура ниже 20 °С, то  $E$ ,  $\alpha$  и  $[\sigma]$  допускается принимать при температуре 20 °С.

Т а б л и ц а 8.2 — Учет температурного расширения, смещений и монтажной растяжки на различных этапах

Этап и цель расчета	$t, \Delta, \Lambda$ принимают равными	$[\sigma], E, \alpha$ принимают при
Этапы 1, 5, 7	$t_{\text{н}}, 0, 0$	$t$
Этапы 2, 6, 8 Оценка перемещений; оценка устойчивости; определение нагрузок на оборудование, опоры и конструкции	$t, \Delta, \Lambda$	$t$
Этапы 2, 6, 8 Оценка статической прочности	$t, \Delta, \Lambda$	$t$
Этап 3 Оценка статической прочности; оценка перемещений; определение нагрузок на оборудование, опоры и конструкции	$t_{\text{н}}, \Delta, \Lambda$	$20^\circ$
<p><b>П р и м е ч а н и я</b></p> <p>1 <math>\Delta</math> — «собственные» смещения опор от нагрева присоединенного оборудования.</p> <p>2 <math>\Lambda</math> — предварительная (монтажная) растяжка и «собственные» смещения опор не от нагрева присоединенного оборудования.</p>		

8.2.7 На этапах 2 и 6 расчет ведут на положительный или отрицательный температурный перепад в соответствии с 6.2.7. На этапах 1, 3 и 5 расчет ведут при нулевом температурном перепаде (принимают  $t = t_{\text{н}}$ , см. таблицу 8.2).

8.2.8 На этапе 3 при определении влияния сил трения или отклонений подвесок необходимо учитывать, что перед началом охлаждения трубопровод имеет перемещения, обусловленные его нагревом в рабочем состоянии по этапу 2.

8.2.9 Напряжения на всех этапах вычисляют по номинальной толщине стенки элемента.

### 8.3 Применение и учет предварительной растяжки

8.3.1 Предварительную (монтажную) растяжку применяют для улучшения компенсирующей способности трубопровода и для уменьшения нагрузок, передаваемых на опоры и оборудование.

8.3.2 Применение предварительной растяжки обосновывают расчетом, так как ее воздействие может быть и отрицательным. Применять монтажную растяжку необязательно. Вопрос о целесообразности ее применения, а также о ее величине и месте выполнения следует решать с учетом конкретных особенностей трубопровода.

8.3.3 Следует назначать величину растяжки не более 50 % воспринимаемого температурного расширения.

8.3.4 Если качество предварительной растяжки не гарантировано, то расчет проводят без ее учета. Гарантируемую предварительную растяжку учитывают на этапах полного расчета 2, 3, 6, 8 (см. таблицу 8.2).

8.3.5 Учет монтажной растяжки в расчете трубопровода проводят путем задания соответствующих взаимных смещений стыкуемых сечений.

8.3.6 Одним из методов предварительной растяжки трубопроводов бесканальной прокладки является применение стартовых компенсаторов. Максимальную длину прямого участка трубопровода, мм, «обслуживаемого» стартовым компенсатором, определяют по формуле

$$L_{\text{max}} = \frac{F}{t_{\text{пр}}} \left\{ 2 \sqrt{3,61[\sigma]^2 - 0,75 \left( \frac{p(D-s)}{2s} \right)^2} - \alpha E (t - t_{\text{хол}}) \right\}, \quad (8.1)$$

где  $t_{\text{хол}}$  — начальная температура, которую рекомендуется принимать равной минимальной расчетной температуре в условиях эксплуатации (расчетной температуре до начала отопительного периода),

$t_{\text{пр}}$  — сила трения о грунт, приходящаяся на единицу длины трубопровода, Н/мм, определяемая по формуле (8.5).

8.3.7 Температуру замыкания стартового компенсатора рекомендуется принимать равной

$$t_{\text{зам}} = \frac{t - t_{\text{хол}}}{2}. \quad (8.2)$$

8.3.8 Максимальный расчетный осевой ход стартового компенсатора  $\Delta$ , мм, соответствующий  $L_{\text{max}}$ , определяемый по формуле

$$\Delta = L_{\text{max}} \left[ \alpha (t_{\text{зам}} - t_{\text{н}}) - \frac{t_{\text{пр}} L_{\text{max}}}{4EF} \right], \quad (8.3)$$

не должен превышать величины допустимого осевого хода стартового компенсатора. Здесь:

$t_{\text{зам}}$  — температура прогрева трубопровода в момент замыкания стартовых компенсаторов,

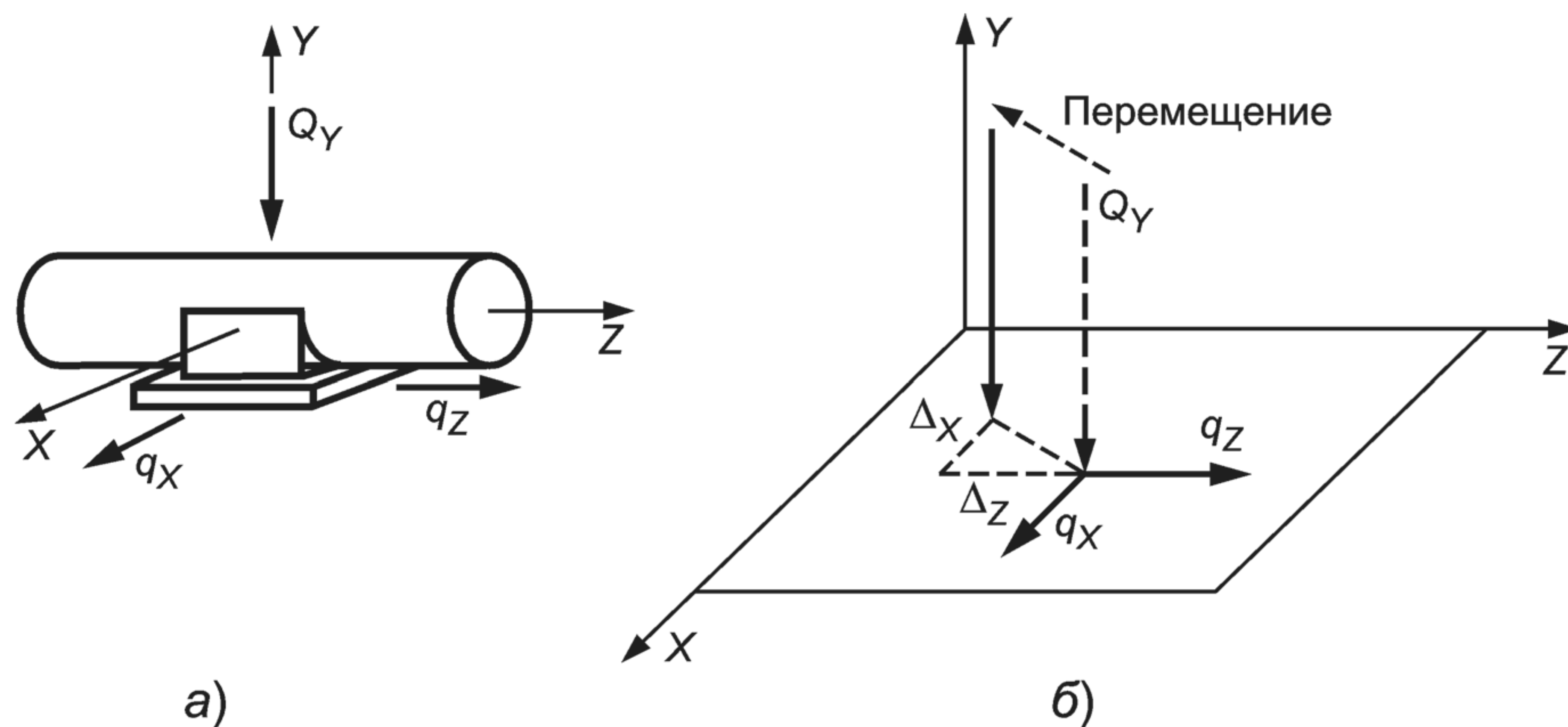
$t_{\text{н}}$  — начальная температура (рекомендуется принимать среднюю температуру стенок трубопровода непосредственно перед началом термического натяжения).

#### 8.4 Определение нагрузок на оборудование, опоры и строительные конструкции

8.4.1 Нагрузки, передаваемые трубопроводом на присоединенное оборудование, опоры и строительные конструкции, определяют на этапах 2, 3, 6 и 8.

8.4.2 Горизонтальные нагрузки от сил трения на подвижные опоры трубопровода определяют из условия

$$\sqrt{q_x^2 + q_z^2} = \mu Q_Y, \quad (8.4)$$



а) — нагрузки на скользящую опору, б) — нагрузки и перемещения в скользящей опоре

Рисунок 8.1 — Схема нагрузок на опору

В приведенных формулах:

$Q_Y$  — вертикальное давление трубопровода на подвижную опору;

$q_x$  — боковая составляющая силы трения (поперек оси трубы);

$q_z$  — продольная составляющая силы трения (вдоль оси трубы);

$\mu$  — коэффициент трения при перемещении поперек оси трубы (таблица 8.3);

$\Delta_z, \Delta_x$  — линейные перемещения вдоль и поперек оси трубы.

Компоненты силы трения  $q_x$  и  $q_z$  на перемещениях в плоскости скольжения должны совершать отрицательную работу (т. е. каждая пара значений  $q_x, \Delta_x$  и  $q_z, \Delta_z$  должна иметь противоположные знаки).

Компоненты силы трения  $q_x$  и  $q_z$  (рисунок 8.1) определяют последовательными приближениями в зависимости от перемещений трубопровода  $\Delta_x$ .

Т а б л и ц а 8.3 — Коэффициенты трения

Тип опоры	Коэффициент трения $\mu$
Скользкая (сталь по стали)	0,3
Скользкая (фторопласт по фторопласту)	0,005
Катковая, шариковая	0,1

8.4.3 В трубопроводах бесканальной прокладки в грунте силы трения, Н/мм, действуют вдоль оси трубы как распределенная нагрузка  $t_{\text{пр}}$  (предельная сила трения). Для песчаных и сухих глинистых грунтов  $t_{\text{пр}}$  может быть вычислена по формуле

$$t_{\text{пр}} = \mu [(1 - 0,5 \sin \varphi_{\text{гр}}) \gamma_{\text{гр}} z \pi D_k \cdot 10^{-3} + q_k]. \quad (8.5)$$

Здесь  $q_k$  — сила прижатия трубы к грунту, Н/мм, вычисляемая по формуле

$$q_k = \sqrt{q_{kx}^2 + q_{kz}^2}, \quad (8.6)$$

где  $q_{kx}$  — сила прижатия трубы к грунту в горизонтальном направлении, Н/мм;

$q_{kz}$  — сила прижатия трубы к грунту в вертикальном направлении, Н/мм.

Если трубопровод не имеет разветвлений и поворотов в грунте или силы прижатия трубы к грунту в горизонтальном направлении незначительные, то допускается принимать

$$q_k = q_{\text{тр}}, \quad (8.7)$$

где  $q_{\text{тр}}$  — расчетный погонный вес трубопровода с теплоносителем и изоляцией, Н/мм.

Коэффициент трения  $\mu$  определяют по формуле

$$\mu = \text{tg} (n_m \varphi_{\text{гр}}), \quad (8.8)$$

где  $n_m$  — коэффициент, зависящий от конструкции изоляции и характера нагружения. Для наиболее распространенных изоляционных конструкций значения приведены в таблице 8.4.

Т а б л и ц а 8.4 — Значения коэффициентов  $n_m$

Характер нагружения	Коэффициент $n_m$	
	ППУ-изоляция, ППМ-изоляция	Армопенобетон
Многочередное чередование циклов нагрев — охлаждение	0,33	0,67
Однократный нагрев (охлаждение)	0,67	1,00
Кратковременное приложение нагрузки	1,00	1,15
<p><b>П р и м е ч а н и я</b></p> <p>1 Однократный нагрев (охлаждение) принимают на этапах полного расчета 2 и 3 при оценке статической прочности и нагрузок на оборудование, опоры и строительные конструкции, а многократное чередование циклов нагрев — охлаждение — на этапе 3 для определения размаха переменных напряжений.</p> <p>2 Уменьшение коэффициента <math>n_m</math> на 30 % может быть достигнуто обертыванием наружной поверхности изоляции трубопровода полиэтиленовой пленкой.</p>		

Для других изоляционных конструкций значения  $n_m$  следует принимать на основе справочных или экспериментальных данных.

## 8.5 Учет влияния компенсаторов при расчете трубопровода

8.5.1 Компенсаторы состоят из одного или нескольких гибких элементов (рисунок 8.2, а) и набора деталей, предназначенных для крепления гибких элементов, восприятия тех или иных нагрузок, для присоединения к трубопроводу и т. д.

По конструктивно-технологическому исполнению различают сальниковые, сальниковые и другие компенсаторы.

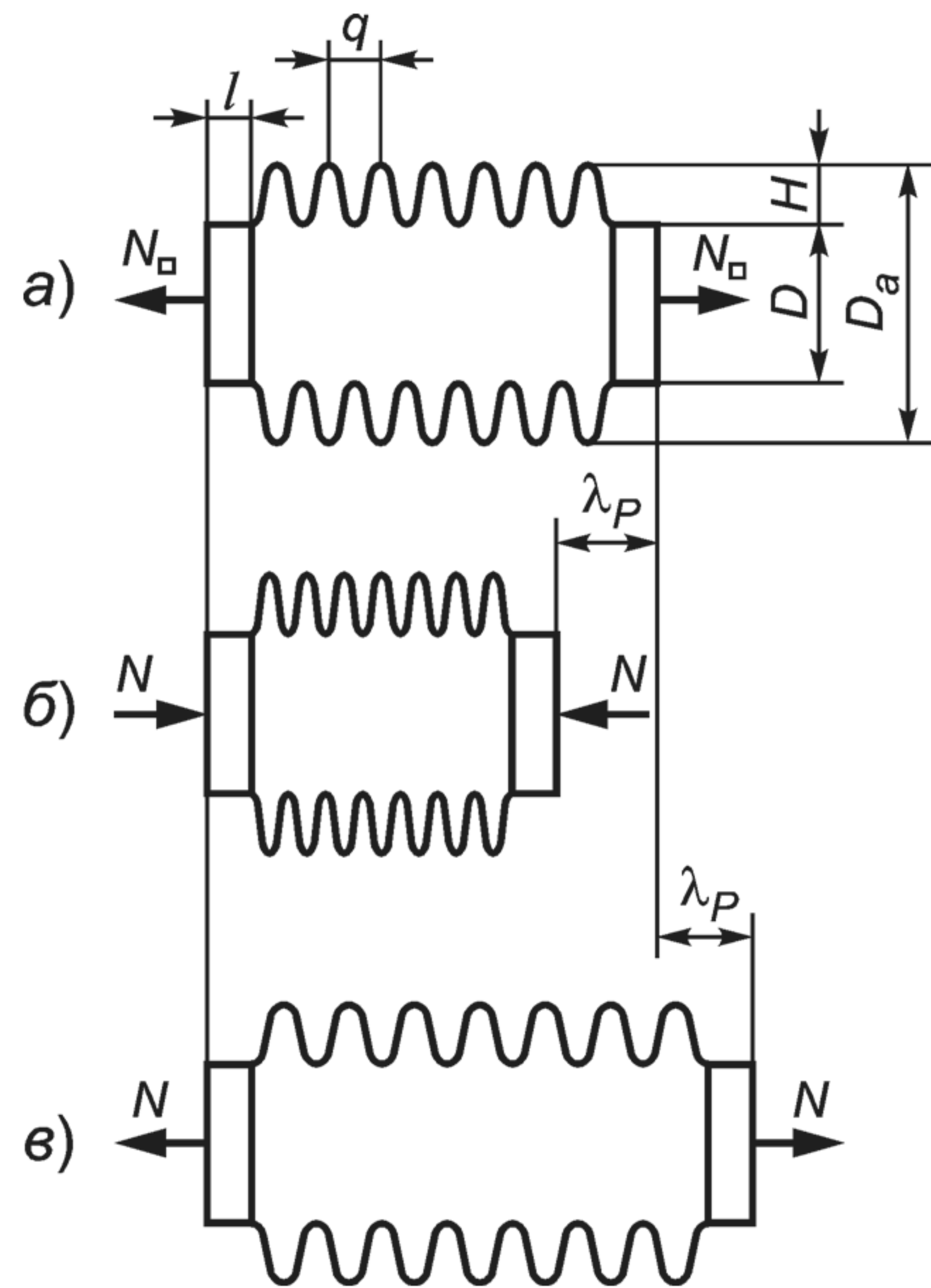


Рисунок 8.2 — Схема работы осевого и углового компенсаторов

8.5.2 Выбор компенсаторов проводят по данным завода-изготовителя в зависимости от максимального расчетного давления, температуры, рабочей среды и компенсирующей способности.

8.5.3 Установка компенсаторов должна происходить согласно схемам и рекомендациям заводов-изготовителей.

8.5.4 При поверочном расчете трубопровода компенсатор рассматривают как элемент, характеризующийся осевой жесткостью, определяемой по нормативным документам или по данным заводов-изготовителей.

8.5.5 Сила трения в сальниковом компенсаторе,  $N$ , определяют как наибольшее значение, вычисленное по формулам:

$$q_{yc} = \frac{4000m}{A_c} L_c D_c \mu_c \pi, \quad (8.9)$$

$$q_{yc} = 2pL_c D_c \eta_c \pi. \quad (8.10)$$

Здесь:  $p$  — расчетное давление, принимаемое не менее 0,5 МПа;

$L_c$  — длина набивки по оси сальникового компенсатора, мм;

$D_c$  — наружный диаметр патрубка сальникового компенсатора, мм;

$\mu_c$  — коэффициент трения набивки о металл, принимаемый равным 0,15;

$m$  — число болтов компенсатора;

$A_c$  — площадь поперечного сечения набивки  $A_c = \pi(d_{ic}^2 - D_c^2) / 4$ , мм<sup>2</sup>;

$d_{ic}$  — внутренний диаметр корпуса сальникового компенсатора, мм.

При определении силы трения по формуле (8.9) значение  $4000m/A_c$  следует принимать не менее 1 МПа.

8.5.6 Распорные усилия от внутреннего давления при применении осевых компенсаторов (рисунок 8.2) вычисляют по формуле

$$N_p = pF_{эф}, \quad (8.11)$$

где  $F_{эф}$  — эффективная площадь, принимаемая по стандартам и нормам на осевые компенсаторы, мм<sup>2</sup>. В случае отсутствия данных допускается принимать следующие значения:

- для сальниковых компенсаторов

$$F_{эф} = \frac{\pi}{4} D_c^2; \quad (8.12)$$

- для сильфонных и линзовых компенсаторов

$$F_{\text{эф}} = \frac{\pi}{16} (D_a + D)^2, \quad (8.13)$$

где  $D_a$  и  $D$  — наружный и внутренний диаметры соответственно гибкого элемента, мм.

Для осевых полностью разгруженных компенсаторов следует принимать  $F_{\text{эф}} = 0$ .

8.5.7 Характеристикой осевого компенсатора  $[\lambda_p]$  называют компенсирующую способность на растяжение — сжатие (амплитуда осевого хода), а  $2[\lambda_p]$  — полную компенсирующую способность.

В случае выполнения монтажной растяжки осевого компенсатора на величину  $[\lambda_p]$ , его компенсирующая способность на сжатие увеличивается до  $2[\lambda_p]$ .

8.5.8 При выполнении поверочного расчета трубопровода должно выполняться следующее условие: расчетное перемещение осевого компенсатора не должно превышать его компенсирующую способность на растяжение — сжатие (допустимый осевой ход)

$$\lambda_p \leq [\lambda_p], \quad (8.14)$$

где  $\lambda_p$  — расчетное перемещение компенсатора определяют на основании расчета трубопровода в целом,

$[\lambda_p]$  — допускаемое перемещение компенсатора на растяжение-сжатие (компенсирующая способность), которое устанавливает завод-изготовитель по результатам испытаний компенсатора на выносливость при определенной наработке, соответствующей режиму эксплуатации трубопровода.

## 8.6 Условия прочности

8.6.1 Условия прочности всех этапов расчета приведены в таблице 8.5. Статическая прочность на этапах 2, 3, 6, 8 не оценивается.

8.6.2 Для труб с ППУ-изоляцией по ГОСТ 30732 напряжения в рабочем состоянии в слое ППУ не должны превышать значений, указанных в 5.2.3 и 5.2.4:

$$\begin{aligned} \sigma_{\text{ппу}} &\leq [\sigma]_{\text{ппу}}, \\ \tau_z^{\text{ппу}} &\leq [\tau_z], \\ \tau_\varphi^{\text{ппу}} &\leq [\tau_\varphi]. \end{aligned} \quad (8.15)$$

Т а б л и ц а 8.5 — Критерии прочности

Номер этапа расчета	Наименование этапа расчета	Условие прочности
Режим ПДН		
1	Действие постоянных и длительных временных несамоуравновешенных нагрузок в рабочем состоянии	$\sigma_e \leq 1,1 [\sigma]$
2	Совместное действие постоянных и всех длительных временных нагрузок и воздействий в рабочем состоянии	—
3	Совместное действие всех нагружающих факторов в холодном (нерабочем) состоянии	—
4	Расчет на циклические воздействия	$\Delta\sigma_{e,1} \leq [\Delta\sigma_e]$
Режим ПДКОН		
5	Действие постоянных, длительных временных, кратковременных и особых несамоуравновешенных нагрузок в рабочем состоянии	$\sigma_e \leq 1,5 [\sigma]$
6	Совместное действие всех нагрузок и воздействий в рабочем состоянии	—
Режим «сейсмика»		
7	Действие постоянных, длительных временных, кратковременных несамоуравновешенных и сейсмических нагрузок в рабочем состоянии	$\sigma_e \leq 1,9 [\sigma]$
8	Совместное действие всех нагрузок и воздействий в рабочем состоянии и сейсмических нагрузок	—



## 8.7 Расчетные напряжения в трубах и соединительных деталях

8.7.1 Среднее окружное напряжение от внутреннего давления вычисляют по формуле

$$\sigma_{\text{кц}} = \frac{p(D_a - s)}{2\varphi_y s}. \quad (8.16)$$

8.7.2 Для трубопроводов надземной прокладки и подземной прокладки в каналах

$$\sigma_\varphi = \sigma_{\text{кц}}. \quad (8.17)$$

Для трубопроводов бесканальной прокладки должно быть вычислено суммарное кольцевое напряжение от сжатия  $\sigma_{\text{кц}}$  и изгиба  $\sigma_{\text{и}}$  вследствие овализации поперечного сечения трубы под действием вышележащего слоя грунта:

$$\sigma_\varphi = \sigma_{\text{кц}} + |\sigma_{\text{и}}|. \quad (8.18)$$

8.7.3 Суммарное среднее осевое напряжение от осевой силы и изгибающего момента равно

$$\sigma_z = \sigma_{zN} \pm \sigma_{zM}, \quad (8.19)$$

где  $\sigma_{zN}$  — напряжение от осевой силы, вычисляемое по формуле

$$\sigma_{zN} = \frac{i_a N}{\varphi_w F}, \quad (8.20)$$

$\sigma_{zM}$  — осевое напряжение от изгибающего момента, вычисляемое по формуле

$$\sigma_{zM} = \frac{0,8}{\varphi_{bw} W} \sqrt{(i_0 M_0)^2 + (i_i M_i)^2}, \quad (8.21)$$

где  $M_i, M_0$  — моменты в рассчитываемом сечении, действующие соответственно в плоскости и перпендикулярно плоскости отвода (тройника или врезки);

$N$  — осевая сила, вычисленная по методам строительной механики с учетом распорных усилий от давления. При растяжении осевая сила положительная, при сжатии — отрицательная.

8.7.4 Касательное напряжение от кручения

$$\tau = \frac{i_t M_t}{2W}. \quad (8.22)$$

8.7.5 Эквивалентные напряжения для расчетного сечения трубопровода

$$\sigma_e = \sqrt{\sigma_\varphi^2 - \sigma_\varphi \sigma_z + \sigma_z^2 + 3\tau^2}. \quad (8.23)$$

8.7.6 Характеристики сечения труб определяют по формулам:

$$W = \frac{\pi D_a^3}{32} \left( 1 - \left( \frac{D_a - 2s}{D_a} \right)^4 \right), \quad (8.24)$$

$$F = \pi(D_a - s)s.$$

8.7.7 При расчете напряжений в соединительных деталях трубопровода принимают коэффициенты прочности сварного шва  $\varphi_y = 1$ ,  $\varphi_w = 1$  и  $\varphi_{bw} = 1$ , а также  $\sigma_{\text{и}} = 1$ .

8.7.8 При расчете напряжений в прямых трубах коэффициенты интенсификации принимают  $i_t = i_a = i_0 = i_i = 1$ .

8.7.9 При значениях коэффициентов  $i_0, i_i, i_a, i_t$  меньше единицы при расчете их следует принимать равными единице.

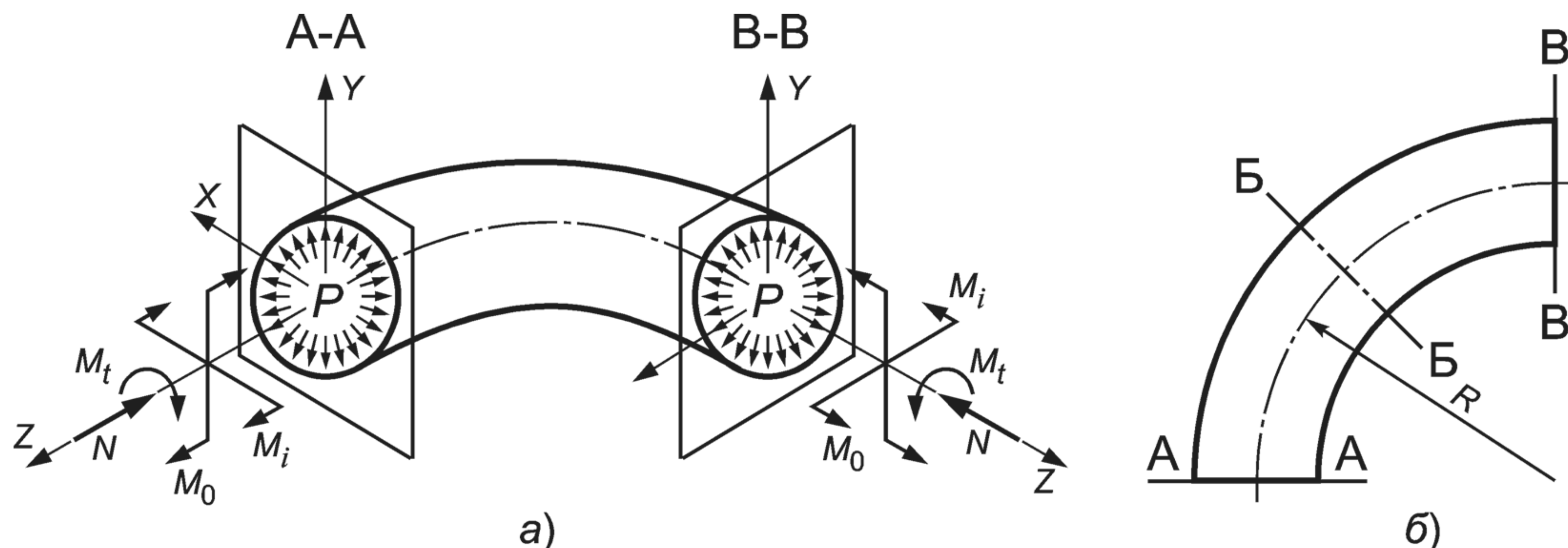
8.7.10 При выполнении расчетов на несамобалансированные нагрузки (по этапам 1, 5 и 7) вместо значений  $i_0, i_i, i_a, i_t$  следует принимать значения  $0,75i_0, 0,75i_i, 0,75i_a, 0,75i_t$ , но не менее 1,0.

8.7.11 Коэффициенты интенсификации напряжений  $i_0, i_i, i_a, i_t$  определяют согласно настоящему стандарту. Если при этом значение  $i_t$  не указано, то принимают  $i_t = 1$ . Для отводов, косых стыков и переходов принимают  $i_a = 1$ , для тройников —  $i_a = i_0$ . Коэффициенты применимы при соблюдении соотношения  $s/D_a \geq 0,01$ .

Коэффициенты интенсификации напряжений  $i_0, i_i, i_a, i_t$  допускается определять по данным экспериментов или численных методов расчета (методом конечных элементов) с учетом реальной геометрии изделия, характеристик материала и внутреннего давления. Для тройниковых соединений коэффициенты интенсификации имеют различные значения в сечениях магистрали (А-А, Б-Б) и ответвления (В-В, рисунок 8.5) —  $i_{0b}, i_{ib}, i_{ab}, i_{tb}$ .

### 8.8 Расчетные напряжения в отводах и косых стыках

8.8.1 Напряжения в отводах определяют в соответствии с 8.7.1 — 8.7.5 для трех сечений А-А, Б-Б, В-В (рисунок 8.3, б). Для каждого сечения должны выполняться условия статической и циклической прочности.



а) — схема нагружения в расчетном сечении; б) — расчетные сечения

Рисунок 8.3 — Расчетная схема отвода

Характеристики сечений  $W$  и  $F$  вычисляют по формуле (8.24), а коэффициенты  $i_0$  и  $i_i$  — по формулам:  
- для гнутых, крутоизогнутых и штампосварных отводов

$$i_0 = \frac{0,75}{\lambda^{2/3} \omega_p} \cdot \Omega, \quad (8.25)$$

$$i_i = \frac{0,9}{\lambda^{2/3} \omega_p} \cdot \Omega;$$

- для секторных отводов с числом косых стыков  $n \geq 2$  (см. рис 7.1, б)

$$i_0 = i_i = \frac{0,9}{\lambda^{2/3} \omega_p} \cdot \Omega. \quad (8.26)$$

Формула справедлива для секторных отводов, у которых  $L' \geq 6s$  и  $\alpha \leq 22,5^\circ$  (см. рисунок 7.1 б).

Коэффициент  $\Omega$  принимают:

- для отводов, стыкуемых с трубами на сварке,  $\Omega = 1$ ,
- для отводов, стыкуемых с трубами с одного конца на фланце и с другого конца на сварке,  $\Omega = \lambda^{1/6}$ ,
- для отводов, стыкуемых с трубами на фланцах с обеих сторон,  $\Omega = \lambda^{1/3}$ .

В приведенных формулах:

$$\lambda = \frac{4Rs}{(D_a - s)^2}, \quad (8.27)$$

$$\omega_p = 1 + 3,25 \left[ \frac{p}{E} \left( \frac{D_a - s}{2s} \right)^{5/2} \left( \frac{2R}{D_a - s} \right)^{2/3} \right]; \quad (8.28)$$

для косых стыков (рисунок 8.4) при  $\alpha \leq 22,5^\circ$  допускается использовать формулу (8.26), при этом принимают  $\Omega = 1$  и в формулы (8.27) и (8.28) подставляют эквивалентный радиус  $R_\vartheta$ :

$$R_\vartheta = \frac{D_a - s}{4} (1 + \operatorname{ctg} \alpha). \quad (8.29)$$

Если расстояние  $L$  между косыми стыками меньше величины

$$L < \frac{D_a - s}{2}(1 + \operatorname{tg}\alpha), \quad (8.30)$$

то такие косые стыки следует считать как один секторный отвод с радиусом

$$R_{\text{э}} = \frac{L \cdot \operatorname{ctg}\alpha}{4}. \quad (8.31)$$

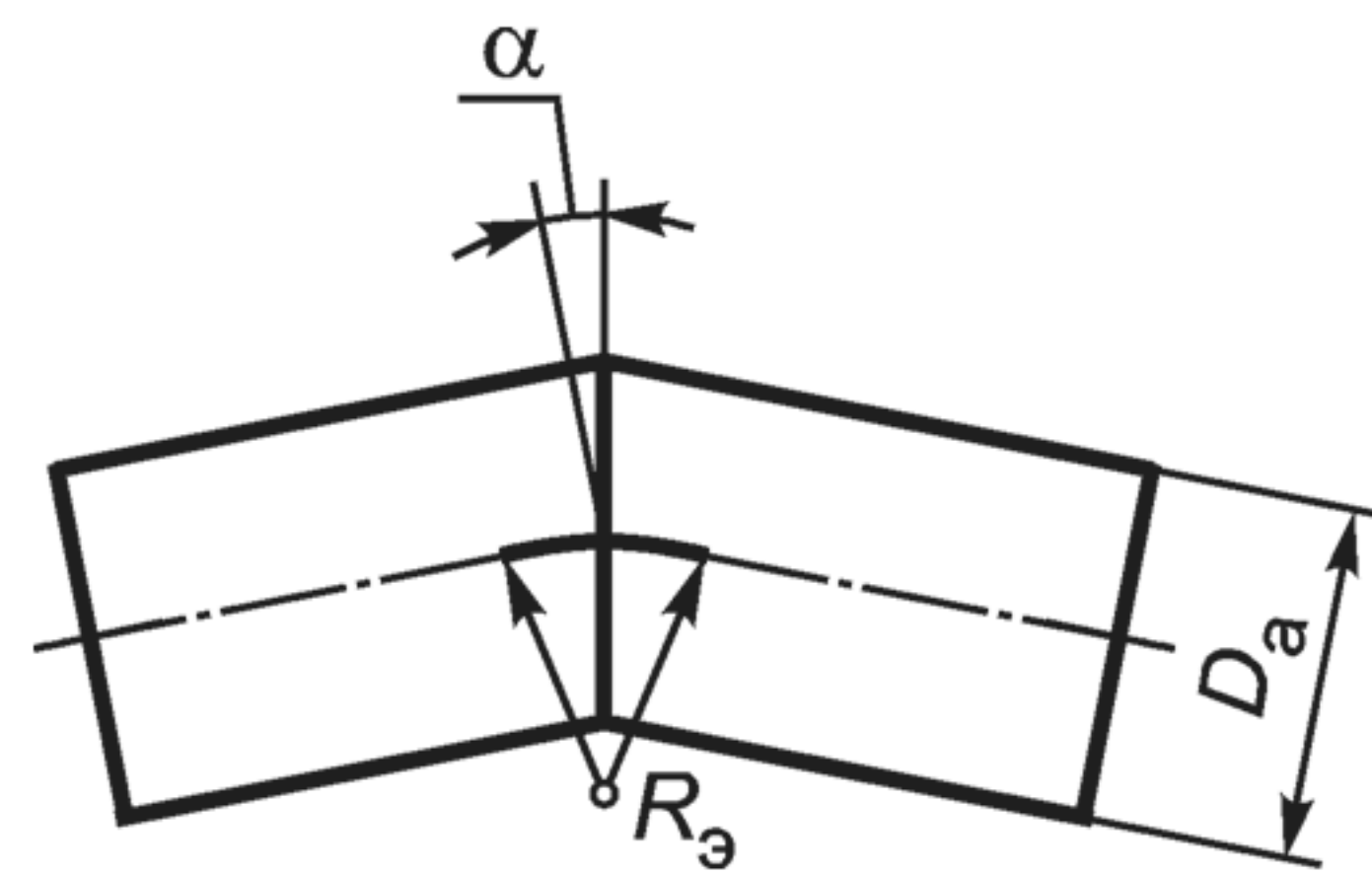
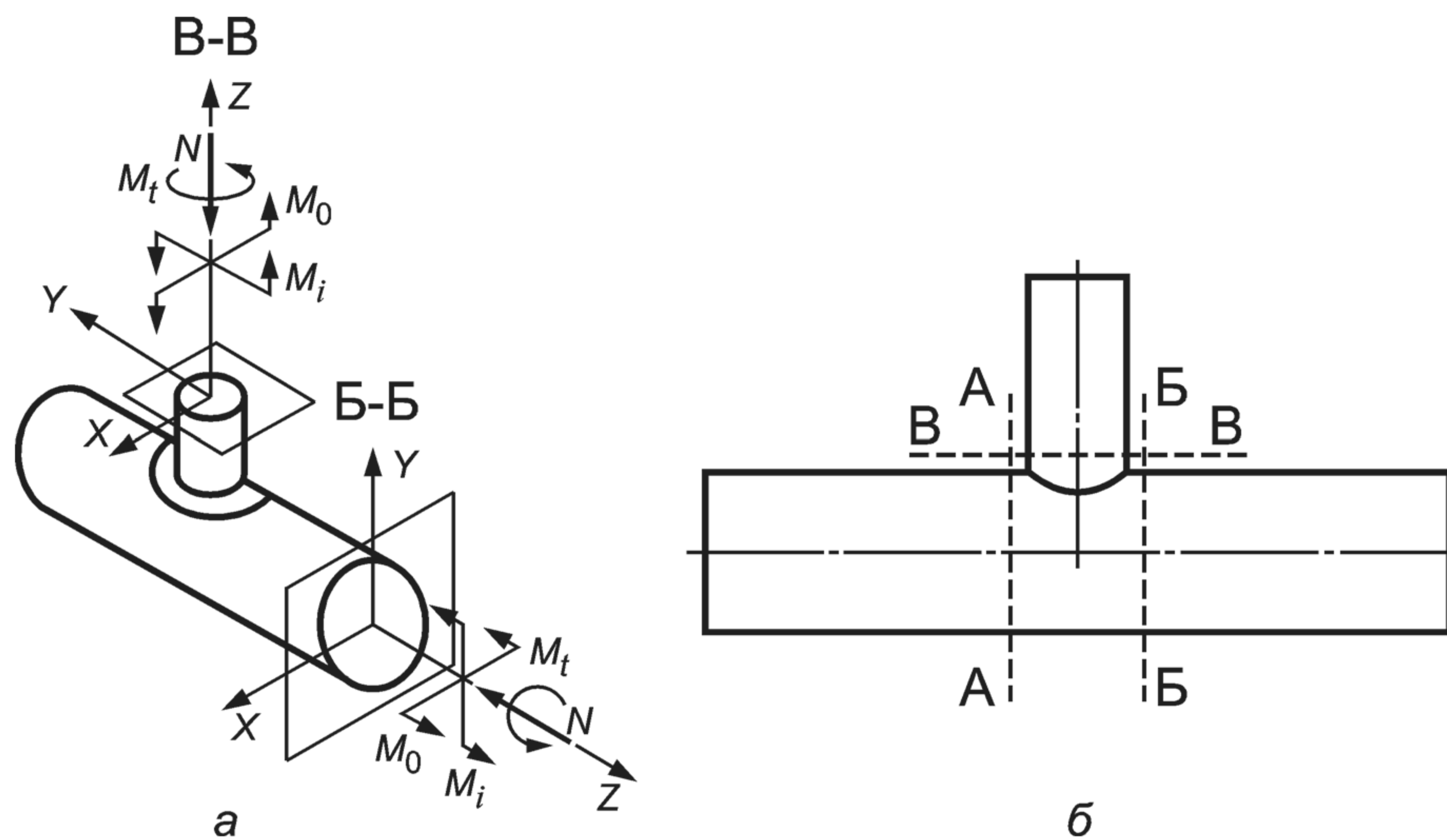


Рисунок 8.8 — Косой стык

### 8.9 Расчетные напряжения в тройниках и врезках

8.9.1 Напряжения в тройниках определяют согласно 8.7.1 — 8.7.5 для сечений А-А, Б-Б и В-В (рисунок 8.5). Для каждого сечения должны выполняться условия статической и циклической прочности, при этом допускаемые напряжения для ответвления и магистрали могут отличаться (в случае различных марок стали ответвления и магистрали во врезках).



а — схема нагружения в расчетных сечениях, б — расчетные сечения

Рисунок 8.5 — Расчетная схема тройника (врезки)

8.9.2 Концентрация напряжений изгиба в тройниках зависит от безразмерного параметра  $H$ . Для сварных тройников без укрепляющих накладок

$$H = \frac{2s}{(D_a - s)}. \quad (8.32)$$

Для сварных тройников с укрепляющими накладками, конструкция которых соответствует рисунку 7.3 а:

- при  $s_n \leq 1,5s$

$$H = \frac{2(s + 0,5s_n)^{5/2}}{s^{3/2}(D_a - s)}, \quad (8.33)$$

- при  $s_n > 1,5s$

$$H = \frac{8s}{D_a - s}. \quad (8.34)$$

Для штампованных тройников, конструкция которых соответствует рисунку 7.3, б:

при  $r_o \geq 0,125d_a$  и  $s_b \geq 1,5s$

$$H = 4,4 \frac{2s}{D_a - s}; \quad (8.35)$$

при  $r_o < 0,125d_a$  или  $s_b < 1,5s$

$$H = 3,1 \frac{2s}{D_a - s}.$$

Для штампованных тройников с вытянутой горловиной при  $r_o \geq 0,005d_a$  и  $s_b < 1,5s$ :

$$H = \left(1 + \frac{2r_o}{D_a - s}\right) \frac{2s}{D_a - s}. \quad (8.36)$$

При расчете ответвления (сечение В-В) в формулы 8.9.2 вместо номинальной толщины стенки  $s$  подставляют эффективную  $s_e$ , определяемую согласно 8.9.3.

8.9.3 Эффективную толщину стенки в сечении ответвления определяют:

- при наличии внутреннего давления ( $p \neq 0$ )

$$s_e = (s - c) s_R / \max(s_R, s_{RM}) + c, \quad (8.37)$$

где  $s$  — номинальная толщина стенки,

$s_R$  — расчетная толщина стенки магистрали без учета ослабления отверстием, определяемая по 7.1.1;

$s_{RM}$  — расчетная толщина стенки магистрали с учетом ослабления отверстием, определяют согласно 7.4.3 при  $\gamma \geq 75^\circ$  или 7.4.9 при  $75^\circ > \gamma \geq 45^\circ$ ;

- при отсутствии внутреннего давления ( $p = 0$ )

$$s_e = (s - c) \varphi_{RD} / \varphi_\gamma + c. \quad (8.38)$$

Здесь  $\varphi_d$  вычисляют по формуле (7.18), а  $\varphi_{RD}$  принимают наименьшее значение из  $\varphi_d$  и  $\varphi_\gamma$  ( $\varphi_d$  вычисляют по формуле 7.18):

$$\varphi_{RD} = \min(\varphi_d, \varphi_\gamma). \quad (8.39)$$

Для тройников при  $75^\circ > \gamma \geq 45^\circ$  вместо  $\varphi_d$  подставляют значение

$$\varphi_d = \frac{p(D_a - s_{RM})}{2[\sigma]s_{RM}}. \quad (8.40)$$

Если  $p = 0$ , то  $\varphi_d = 1$ .

8.9.4 Коэффициенты интенсификации напряжений изгиба при действии изгибающего момента из плоскости тройника:

- в сварном тройнике с отношением наружного диаметра ответвления к наружному диаметру магистрали  $d_a/D_a > 0,5$

$$i_o = \frac{1,8}{H^{2/3} (\sin \gamma)^{3/2}}; \quad (8.41)$$

- в сварном тройнике с отношением  $d_a/D_a \leq 0,5$ , а также в штампованном (штампосварном) тройнике

$$i_o = \frac{0,9}{H^{2/3} (\sin \gamma)^{3/2}}, \quad (8.42)$$

где  $\gamma$  — угол между осями магистрали и ответвления (рисунок 7.4), который должен находиться в диапазоне  $90^\circ \geq \gamma \geq 45^\circ$ .

Коэффициенты интенсификации напряжений изгиба при действии изгибающего момента в плоскости тройника независимо от его конструкции и отношения  $d_a/D_a$  вычисляют по формуле

$$i_i = 0,75i_o + 0,25. \quad (8.43)$$

Примечание — Формулы (8.41) — (8.43) при  $\gamma \leq 90^\circ$  дают приближенное значение коэффициента интенсификации с запасом в большую сторону. Более точные значения коэффициентов интенсификации можно получить численным методом с использованием специализированных программ, реализующих метод конечных элементов.

8.9.5 Характеристики сечения при расчете магистрали (сечения А-А и Б-Б) определяют по формулам (8.24), а при расчете ответвления (сечение В-В) — по формулам:

$$W = \frac{\pi}{4} (d_a - s_b)^2 s_{Rb}, \quad F = \pi (d_a - s_b) s_{Rb}, \quad (8.44)$$

в которых  $s_{Rb}$  при расчете сварных тройников и врезок принимают как наименьшее из двух значений  $s_e$  и  $s_b i_i$

$$s_{Rb} = \min (s_e, s_b i_i),$$

а при расчете штампованных и штампосварных тройников — как наименьшее из величин  $s_e$  и  $s_s i_i$

$$s_{Rb} = \min (s_e, s_s i_i).$$

8.9.6 Врезки, конструкция которых соответствует рисунку 7.3, рассчитывают по формулам сварных тройников.

### 8.10 Расчетные напряжения в переходах

8.10.1 Напряжения в концентрических и эксцентрических переходах, конструкция которых соответствует рисунку 7.2, определяют в соответствии с 8.7.1 — 8.7.5. При этом коэффициенты интенсификации вычисляют по формуле

$$i_0 = i_i = 1,2 + 0,006 (\alpha s_1 / s_2)^{0,8} (D_2 / s_2)^{0,25}, \quad (8.45)$$

$$i_t = 0,6 + 0,003 (\alpha s_1 / s_2)^{0,8} (D_2 / s_2)^{0,25},$$

где  $\alpha$  — угол конусности в градусах.

Формула (8.45) справедлива при  $5 < \alpha < 60^\circ$ ,  $0,0125 > s_2 / D_2 \geq 0,2$ ,  $1 < s_1 / s_2 < 2,12$ .

### 8.11 Расчетные напряжения в ППУ и ППМ изоляции

Поперечное сечение труб с ППУ-изоляцией в полиэтиленовой оболочке представляет собой трехслойное кольцо, несущей сердцевинной которого является стальная труба. Поскольку изоляционная конструкция и стальная труба должны работать как единое целое (отслоения не допускаются), в слое ППУ возникают нормальные и касательные напряжения (рисунок 8.6), которые могут привести к его разрушению.

#### 8.11.1 Продольные нормальные напряжения в слое ППУ

$$\sigma_z^{\text{ппу}} = \frac{E_{\text{ппу}}}{E} \left( \frac{|N|}{F} + \frac{\sqrt{M_0^2 + M_i^2}}{W} \right), \quad (8.46)$$

где  $M_0, M_i$  — моменты в двух взаимно перпендикулярных плоскостях труб или моменты соответственно в плоскости и из плоскости отвода (тройника).

#### 8.11.2 Радиальные нормальные напряжения:

$$\sigma_r^{\text{ппу}} = \varepsilon_{\text{max}} E_{\text{ппу}}, \quad (8.47)$$

где  $\varepsilon_{\text{max}}$  — максимальное значение относительной линейной деформации слоя ППУ в радиальном направлении.

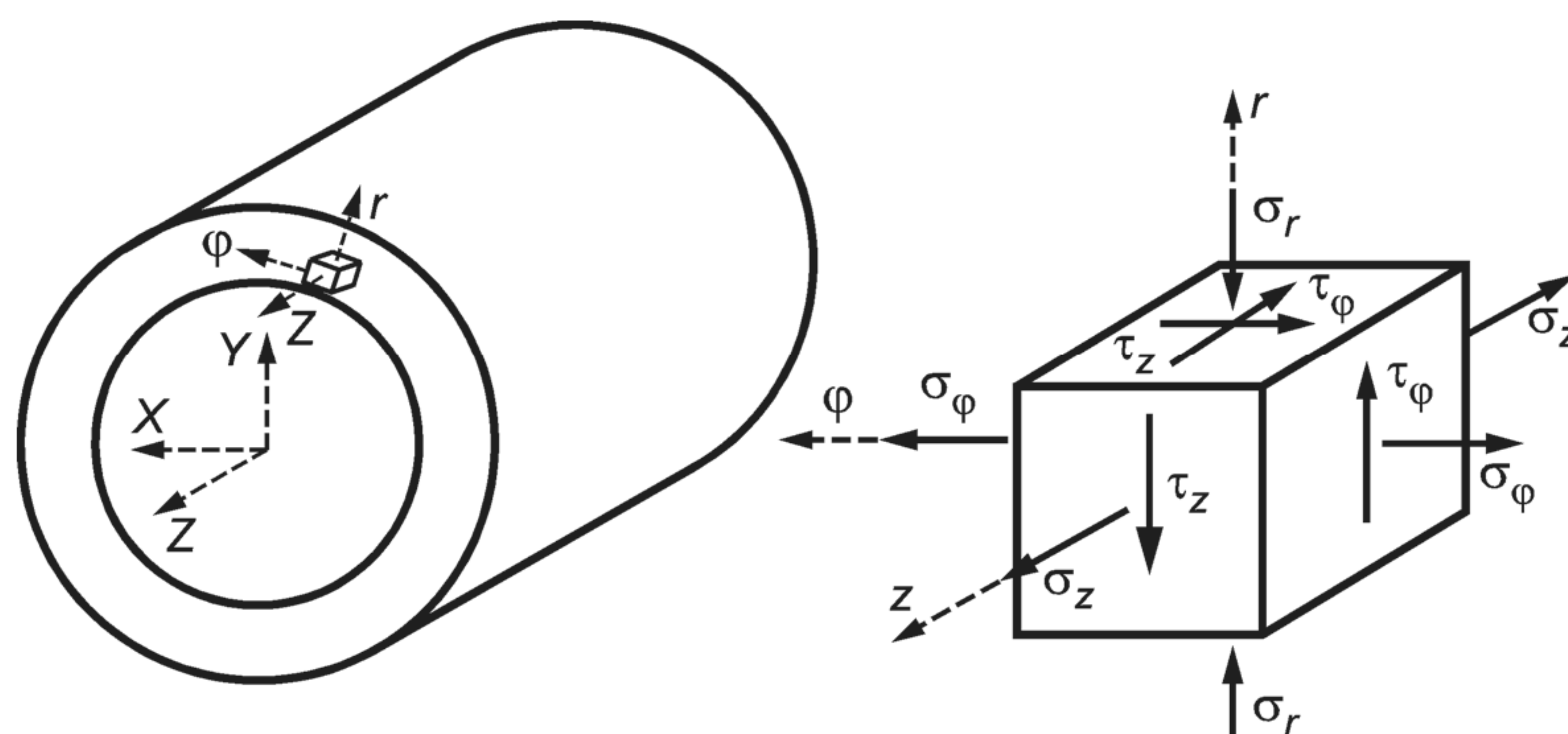


Рисунок 8.6 — Компоненты напряжений в ППУ-изоляции

8.11.3 Кольцевые напряжения в ППУ допускается вычислять по формуле

$$\sigma_{\varphi}^{\text{ппу}} = \sigma_{\varphi} \frac{E_{\text{ппу}}}{E}, \quad (8.48)$$

где значение  $\sigma_{\varphi}$  рассчитывают по формуле (8.18).

8.11.4 Средние касательные напряжения в поперечном (окружном) направлении

$$\tau_{\varphi}^{\text{ппу}} = \gamma_m G, \quad (8.49)$$

где  $\gamma_m$  — относительная деформация сдвига слоя ППУ,

$G$  — модуль упругости ППУ на сдвиг при 140 °С.

8.11.5 Продольные касательные напряжения в ППУ

$$\tau_z^{\text{ппу}} = \frac{q_{\text{тр}}}{\pi D_a}, \quad (8.50)$$

где  $q_{\text{тр}}$  — определяют по формуле (8.5), зависит от свойств грунта засыпки и глубины заложения трубопровода при бесканальной прокладке.

8.11.6 Эквивалентные напряжения

$$\sigma_e = \sigma_1 - \sigma_3. \quad (8.51)$$

Главные напряжения  $\sigma_1 > \sigma_2 > \sigma_3$  являются корнями кубического уравнения

$$\sigma^3 - I_1 \sigma^2 + I_2 \sigma - I_3 = 0, \quad (8.52)$$

в котором:

$$I_1 = \sigma_r^{\text{ппу}} + \sigma_{\varphi}^{\text{ппу}} + \sigma_z^{\text{ппу}},$$

$$I_2 = \sigma_r^{\text{ппу}} \sigma_{\varphi}^{\text{ппу}} + \sigma_r^{\text{ппу}} \sigma_z^{\text{ппу}} + \sigma_{\varphi}^{\text{ппу}} \sigma_z^{\text{ппу}} - (\tau_z^{\text{ппу}})^2 - (\tau_{\varphi}^{\text{ппу}})^2, \quad (8.53)$$

$$I_3 = \sigma_r^{\text{ппу}} \sigma_{\varphi}^{\text{ппу}} \sigma_z^{\text{ппу}} - \sigma_r^{\text{ппу}} (\tau_z^{\text{ппу}})^2 - \sigma_z^{\text{ппу}} (\tau_{\varphi}^{\text{ппу}})^2.$$

8.11.7 Напряжения в ППМ-изоляции допускается рассчитывать изложенной в данном пункте методикой.

## 8.12 Расчет на циклическую прочность

8.12.1 Оценку циклической прочности проводят на основе анализа усилий, определяемых по данным упругого расчета на этапах 2 и 3. Основной расчетной нагрузкой является малоцикловое температурное воздействие, вызываемое колебаниями температуры.

8.12.2 На основе вероятностной оценки условий эксплуатации в течение года задают температурную историю, составленную из полных циклов с различными изменениями температуры (ГОСТ 25.101). Температурная история имеет следующий вид:

Т а б л и ц а 8.6 — Температурная история

$\tau_i$	$\Delta t_i$	$N_{0i}$
$\tau_1$	$\Delta t_1$	$N_{01}$
$\tau_2$	$\Delta t_2$	$N_{02}$
...	...	...
$\tau_k$	$\Delta t_k$	$N_{0k}$

и обычно строится в порядке убывания интервалов времени и изменений температуры, т. е.

$$\tau_1 > \tau_2 > \dots > \tau_k,$$

$$\Delta \tau_1 > \Delta \tau_2 > \dots > \Delta \tau_k,$$

причем  $\Delta t_1$  и  $\tau_2$  относятся к циклу с наибольшим изменением температуры.

Каждый цикл  $i$ -го типа характеризует частота повторения  $N_{0i}$  в определенном интервале времени  $\tau_i$  и изменение температуры  $\Delta t_i$ .

Допускается не учитывать изменения температуры в пределах  $\pm 2,5$  % наибольшего значения, принятого в расчете.

8.12.3 При оценке циклической прочности расчетный срок службы трубопровода  $t_c$  рекомендуется принимать не менее 30 лет, если в задании на проектирование не оговорено иного срока.

8.12.4 Приведенные к холодному состоянию размахи знакопеременных усилий для цикла с наибольшим изменением температуры определяют на этапе 4 расчета для каждого расчетного сечения как разность усилий по этапам 2 и 3:

$$\begin{aligned} M_0 &= E_{20} \left( M_0^{\text{раб}} / E - M_0^{\text{хол}} / E_{20} \right), \\ M_i &= E_{20} \left( M_i^{\text{раб}} / E - M_i^{\text{хол}} / E_{20} \right), \\ M_t &= E_{20} \left( M_t^{\text{раб}} / E - M_t^{\text{хол}} / E_{20} \right), \\ N &= E_{20} \left( N^{\text{раб}} / E - N^{\text{хол}} / E_{20} \right). \end{aligned} \quad (8.54)$$

Здесь  $M_0^{\text{раб}}$ ,  $M_i^{\text{раб}}$ ,  $M_t^{\text{раб}}$ ,  $N^{\text{раб}}$  — моменты и продольное усилие в рабочем состоянии трубопровода;

$M_0^{\text{хол}}$ ,  $M_i^{\text{хол}}$ ,  $M_t^{\text{хол}}$ ,  $N^{\text{хол}}$  — то же в холодном (нерабочем) состоянии трубопровода.

8.12.5 По изменениям знакопеременных усилий определяют:

- переменные напряжения от изменений осевой силы, изгибающего момента ( $\Delta\sigma_z$ ) и крутящего момента ( $\Delta\tau$ ) — по формулам (8.20), (8.21) и (8.22);

- переменные напряжения от внутреннего давления  $\Delta\sigma_\phi$  по формуле (8.18);

- размах эквивалентных напряжений для цикла с наибольшей расчетной температурой вычисляют по формуле

$$\Delta\sigma_{e,1} = \sqrt{\Delta\sigma_\phi^2 - \Delta\sigma_\phi \Delta\sigma_z + \Delta\sigma_z^2 + 3\Delta\tau^2}. \quad (8.55)$$

8.12.6 Размахи эквивалентных напряжений с меньшей температурой согласно температурной истории рассчитывают по формуле

$$\Delta\sigma_{e,i} = \frac{\Delta t_i}{\Delta t_1} \Delta\sigma_{e,1}, \quad i = 2, 3, \dots, k. \quad (8.56)$$

8.12.7 Допускаемый размах эквивалентных напряжений, МПа, выбирают по формуле

$$[\Delta\sigma_e] = \min [\Delta\sigma]; [\Delta\sigma_N], \quad (8.57)$$

где  $[\Delta\sigma_N]$  — допускаемый размах эквивалентных напряжений из условия циклической прочности, определяемый по формуле

$$[\Delta\sigma_N] = \min(18720 / N_c^2 + 129; 11840 / N_c^2 + 258); \quad (8.58)$$

$N_c$  — расчетное число полных циклов нагружения (полных пусков и остановов) согласно 8.12.10.

$[\Delta\sigma]$  — допускаемый размах эквивалентных напряжений, вычисляемый по формуле

$$[\Delta\sigma] = 1,5 ([\sigma] + [\sigma]_{20}). \quad (8.59)$$

8.12.8 Циклическую прочность трубопровода на этапе 4 считают обеспеченной, если выполняется условие

$$\Delta\sigma_{e,1} \leq [\Delta\sigma_e]. \quad (8.60)$$

8.12.9 В случае расчета врезки из различных материалов определяющим является материал, дающий наименьшее значение  $[\Delta\sigma_e]$ .

8.12.10 Эквивалентное число полных циклов нагружения вычисляют по формуле

$$N_c = N_{c,1} + \sum_{i=2}^n \left( \frac{[N_0]_1}{[N_0]_i} \cdot N_{c,i} \right), \quad (8.61)$$

где  $N_{c,1}$  — число полных циклов с размахами эквивалентных напряжений  $\Delta\sigma_{e,1}$ ;

$n$  — число ступеней размахов эквивалентных напряжений  $\Delta\sigma_{e,i}$  с числом циклов на каждой ступени, равном  $N_{c,i}$ ;

$i$  — номер цикла  $i = 1, 2, 3, \dots, k$ .

8.12.11 Допускаемое число расчетных циклов с размахом  $\Delta\sigma_{e,i}$  для изделий из углеродистых и легированных сталей определяют по формулам:

$$[N_0]_i = \left( \frac{18720}{\Delta\sigma_{e,i} - 129} \right)^2, \quad (8.62)$$

$$[N_0]_i = \left( \frac{11840}{\Delta\sigma_{e,i} - 258} \right)^2. \quad (8.63)$$

При  $\Delta\sigma_{e,i} > 258$  МПа используют обе формулы и за расчетное  $[N_0]_i$  принимают наименьшее из двух полученных значений; при  $129$  МПа  $< \Delta\sigma_{e,i} < 258$  МПа используют формулу (8.62); при  $\Delta\sigma_{e,i} \leq 129$  МПа или при  $[N_0]_i \geq 10^6$  допускаемое число расчетных циклов принимают  $[N_0]_i \geq 10^6$ .

## 9 Расчет трубопровода в режиме испытаний

### 9.1 Общие положения

9.1.1 Минимальная величина пробного давления при гидроиспытаниях  $p_{\text{исп}}$  должна составлять  $1,25P$ .

9.1.2 Пробное давление  $p_{\text{исп}}$  не должно быть выше величины, при которой кольцевые напряжения от пробного давления в стенках труб и деталей превышают значение  $[\sigma]_{\text{исп}}$ , определяемое согласно 9.1.3.

Это достигают при выполнении условия

$$p_{\text{исп}} \leq [p]_{\text{исп}}. \quad (9.1)$$

Расчет максимально допустимого пробного давления  $p_{\text{исп}}$  проводят согласно формулам раздела 7, в которых:

- вместо допускаемого напряжения  $[\sigma]$  подставляют допускаемое напряжение для режима испытаний  $[\sigma]_{\text{исп}}$ , определяемое согласно 9.1.3;

- для проектируемых и вновь изготавливаемых трубопроводов прибавку на коррозию и эрозию принимают  $c_2 = 0$ ;

- для трубопроводов, находящихся в эксплуатации, прибавку на коррозию и эрозию  $c_2$  принимают для фактического срока эксплуатации на момент проведения испытаний. Либо вместо номинальной толщины стенки  $s$  подставляют фактическую толщину стенки, определяемую на основе статистической обработки результатов измерений толщин стенок, а суммарную прибавку при этом принимают  $c = 0$ .

Расчет максимально допустимого пробного давления  $[p]_{\text{исп}}$  допускается также проводить по приближенной формуле

$$p_{\text{исп}} \leq p \frac{[\sigma]_{\text{исп}}}{[\sigma]}. \quad (9.2)$$

9.1.3 Допускаемые напряжения для режима испытаний вычисляют по формуле

$$[\sigma]_{\text{исп}} = \min \left( \frac{\sigma_{p/20}}{1,1} \right) \text{ч}. \quad (9.3)$$

### 9.2 Поверочный расчет трубопровода в режиме испытаний

9.2.1 Поверочный расчет трубопровода в состоянии испытаний проводят по режиму ПДКОН по этапам 5 и 6 (см. 8.2.1) согласно разделу 8, при этом расчетная модель должна соответствовать работе трубопровода во время испытаний.

9.2.2 В качестве расчетного давления принимают давление испытаний  $p_{\text{исп}}$ ; в качестве расчетной температуры принимают температуру теплоносителя во время испытаний. Вес рабочего продукта принимают равным весу среды, в которой проводят испытания (вода, газ, воздух и т. д.).

9.2.3 Если проводят испытания трубопровода без изоляции, то вес изоляции не учитывают.

## 10 Поверочный расчет на устойчивость

### 10.1 Условные обозначения

$[M]$  — допускаемое продольное усилие из условий устойчивости, Н;

$N$  — расчетное продольное усилие в трубопроводе, определяемое расчетом трубопровода как упругой стержневой системы с учетом реальной конфигурации трубопровода, гибкости элементов, сил трения в опорах скольжения и взаимодействия с грунтом по методам строительной механики, Н;

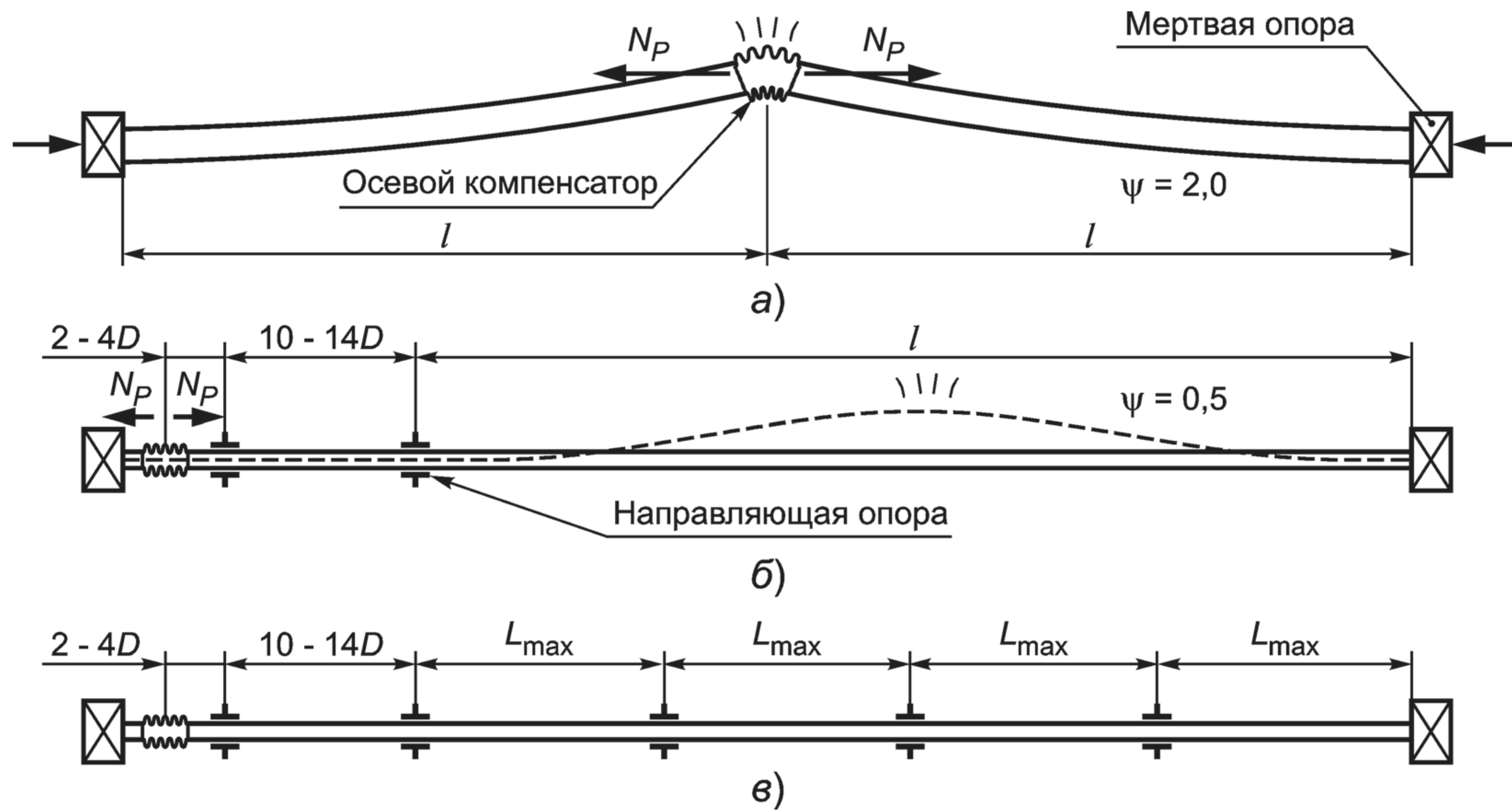
$n_y^n$  — коэффициент запаса продольной устойчивости.



10.2 Общие положения

10.2.1 Условие обеспечения продольной устойчивости трубопровода от силовых (несамоуравновешенных) воздействий на этапах 1, 5, 7 является обязательным.

Примеры таких воздействий показаны на рисунке 10.11, где потеря устойчивости вызвана действием распорных усилий от внутреннего давления в осевом компенсаторе. Промежуточные скользящие опоры на схеме условно не показаны.



а), б) — формы потери устойчивости трубопровода от силовых воздействий;  
в) — схема расстановки направляющих опор

Рисунок 10.1 — К расчету на устойчивость

10.2.2 Условие обеспечения продольной устойчивости трубопровода от совместного действия силовых и деформационных воздействий на этапах 2, 6, 8 является рекомендуемым, но не обязательным.

Пример таких воздействий показан на рисунке 10.12, а, где потеря устойчивости вызвана температурным расширением трубопровода.

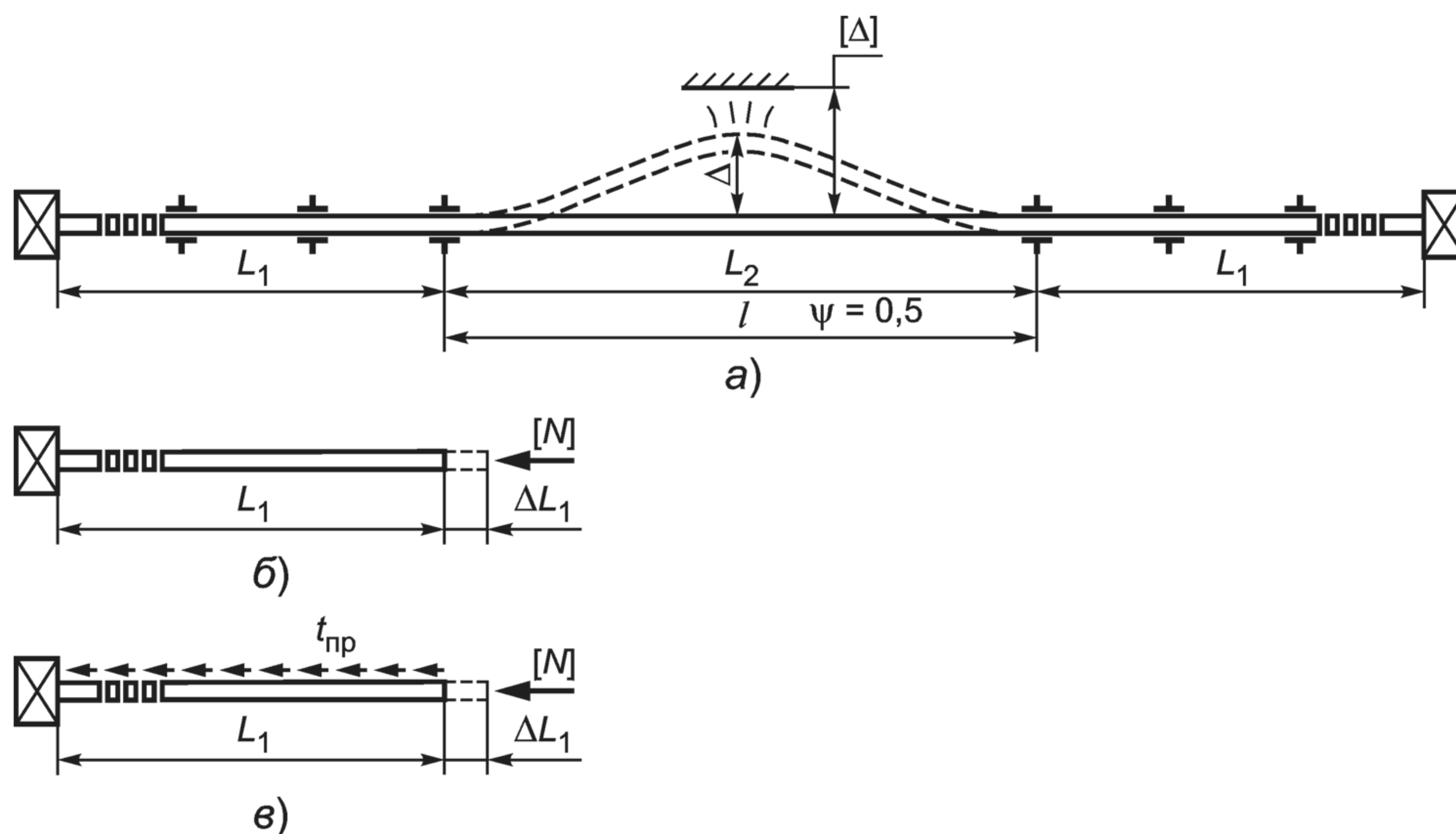


Рисунок 10.2 — Форма потери устойчивости трубопровода от деформационных воздействий

Выполнение условия устойчивости от совместного действия силовых и деформационных воздействий рекомендуется обеспечивать по следующим соображениям:

- функциональным: при выпучивании может произойти разуплотнение фланцевых соединений (рисунок 10.3, а), трубопровод может подняться над опорами (рисунок 10.3, б), могут возникнуть сильные вибрации трубопровода от присоединенного оборудования или вибрации в ветровом потоке;

- эстетическим: внешний вид потерявшего устойчивость трубопровода показан на рисунке 10.3, в).

Также вместо условия обеспечения устойчивости трубопровода от совместного действия силовых и деформационных воздействий может быть использовано условие ограничения максимальных прогибов при выпучивании потерявшего устойчивость трубопровода согласно 10.4.3. Величину максимального прогиба при выпучивании рекомендуется ограничивать исходя из следующих соображений:

- конструктивных — прогиб  $\Delta$  не должен превышать величину зазора  $[\Delta]$  между трубой и близлежащими конструкциями (стенкой канала, соседними трубами, строительными конструкциями и т. д.);

- эстетических — прогиб  $\Delta$  не должен превышать заданной из эстетических соображений величины зазора  $[\Delta]$ . Рекомендуется принимать  $[\Delta] = 0,5 D_a$ .

10.2.3 Коэффициент запаса продольной устойчивости принимают  $n_y^n = 1,3$ .

10.2.4 Допускается использование более точных численных методов расчета на устойчивость с учетом развития упругопластических деформаций и геометрической нелинейности.

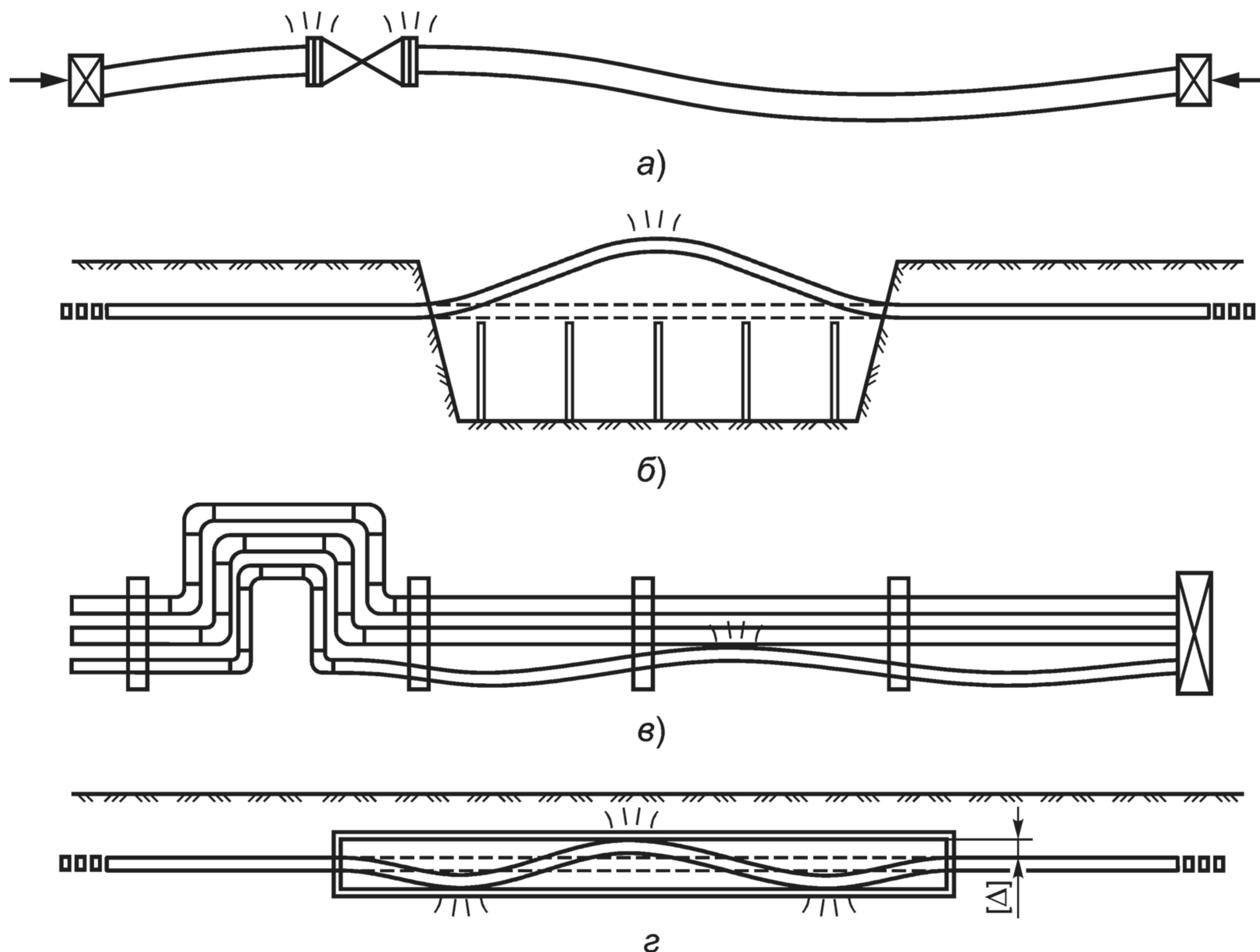


Рисунок 10.3 — Примеры потери устойчивости

### 10.3 Продольная устойчивость при бесканальной прокладке в грунте

10.3.1 В трубопроводах бесканальной прокладки в грунте в сечении трубопровода возникает продольное осевое сжимающее усилие  $N$ , которое может привести к выпучиванию подземного трубопровода в вертикальной плоскости (рисунок 10.4, а). Поэтому конструктивные параметры (конфигурацию оси трубопровода, его глубину заложения) рекомендуется определять из условия обеспечения продольной устойчивости

$$N \leq [N]. \quad (10.1)$$

10.3.2 Допускаемое продольное усилие определяют по формуле

$$[N] = \frac{[M]_{\text{п}}}{\sqrt{1 + \left(\frac{[M]_{\text{п}}}{[M]_{\text{у}}}\right)^2}}; \quad (10.2)$$

$[M]_{\text{п}}$  — допускаемое осевое сжимающее усилие, Н, из условия прочности

$$[M]_{\text{п}} = F \cdot \sigma_{\text{плт}}, \quad (10.3)$$

где  $\sigma_{\text{плт}}$  — предел текучести при расчетной температуре,

$[M]_{\text{у}}$  — критическое осевое сжимающее усилие из условия устойчивости

$$[M]_{\text{у}} = \frac{3,6}{n_{\text{у}}} \cdot \sqrt[11]{Q^4 t_{\text{пр}}^2 F^2 E^5 I^3}, \quad (10.4)$$

где  $t_{\text{пр}}$  — сопротивление сдвигу в продольном направлении согласно 8.4.3;

$Q$  — расчетная удерживающая нагрузка грунтовой засыпки, Н/мм (рисунок 10.4, б).

Значение удерживающей нагрузки  $Q$ , Н/мм, определяют по формуле

$$Q = Q_w + 2Q_F + q, \quad (10.5)$$

где  $Q_w$  — расчетный вес условного слоя грунта над трубой Н/м;

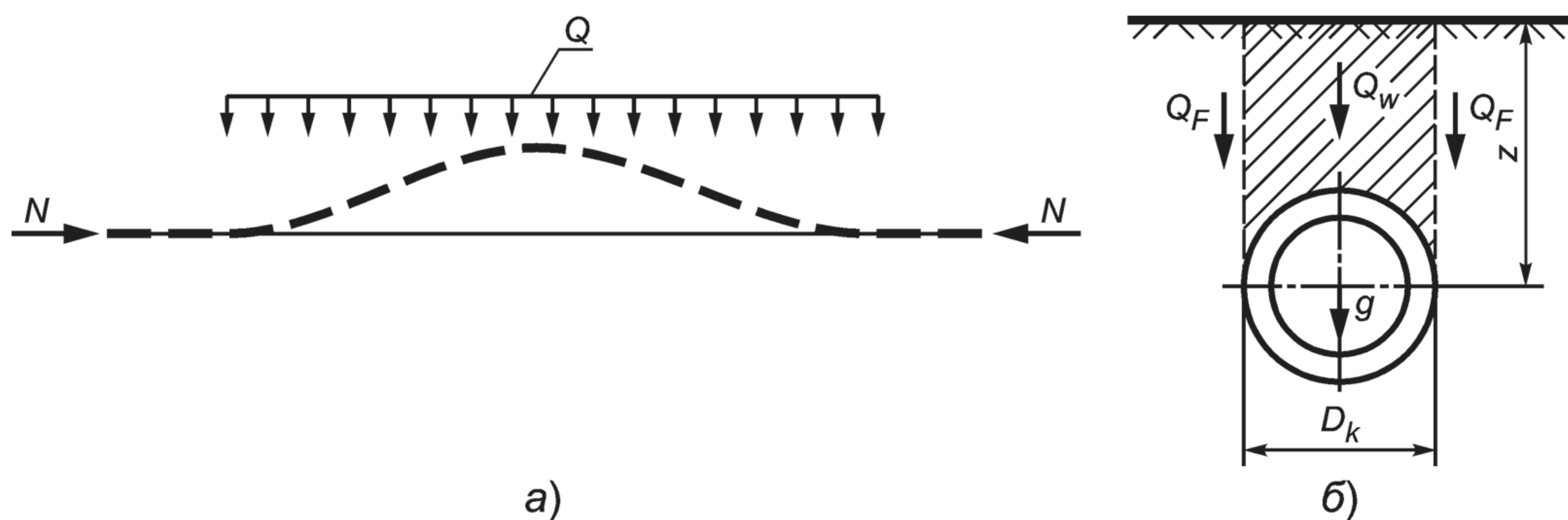
$Q_F$  — расчетная сила трения, удерживающая условный слой грунта Н/м;

$q$  — расчетный вес трубы с изоляцией и теплоносителем на единицу длины трубопровода Н/мм.

Значения удерживающих нагрузок  $Q_w$ ,  $Q_F$ ,  $q$  с учетом коэффициентов надежности по таблице 6.1 принимают равными меньше единицы:

$$Q_w = \left( Z - \frac{D_k}{8} \pi \right) D_k \gamma_{\text{гр}}, \quad (10.6)$$

$$Q_F = 0,5 k \gamma_{\text{гр}} Z^2 \text{tg} (0,7 \varphi_{\text{гр}}) + 0,35 k c_{\text{гр}} Z / \cos (0,7 \varphi_{\text{гр}}). \quad (10.7)$$



а) — форма потери устойчивости трубопровода, б) — к расчету удерживающих нагрузок

Рисунок 10.4 — Выпучивание подземного трубопровода

При  $D_k \geq 1000$  мм принимают  $k = 1$ , а при  $D_k < 1000$  мм принимают  $k = D_k / 1000$ .

#### 10.4 Продольная устойчивость надземных трубопроводов и подземных трубопроводов в каналах

10.4.1 Для трубопроводов, прокладываемых на скользящих опорах, условие обеспечения продольной устойчивости от силовых воздействий выглядит следующим образом:

$$N \leq [M], \quad (10.8)$$

где  $[M]$  — допускаемое продольное усилие из условия устойчивости

$$N = \max ([M]_1, [M]_2); \quad (10.9)$$

$[N]_1$  — допускаемое продольное усилие, определяемое по формуле (10.2), в которую подставляют осевое сжимающее усилие  $[N]_y$  из условия устойчивости бесконечно длинного прямого трубопровода в горизонтальной плоскости на скользящих опорах (рисунок 10.5)

$$[N]_y = \frac{4}{n_y^n} \cdot \sqrt[11]{q^6 \mu^6 F^2 E^5 I^3} H, \quad (10.10)$$

где  $\mu$  — коэффициент трения в скользящих опорах.

Если на рассматриваемом участке длины трубопровода установлено менее трех скользящих опор или коэффициент трения  $\mu$  равен 0,05, а также если участок вертикальный, то в формуле (10.10) принимают  $\mu = 0$ ;



Рисунок 10.5 — Форма потери устойчивости бесконечно длинного трубопровода на скользящих опорах

$[N]_2$  — критическое осевое сжимающее усилие из условия продольной устойчивости центрально-сжатой прямой трубы

$$[N]_2 = \varphi \cdot F \cdot \sigma_{plt} H, \quad (10.11)$$

где  $\varphi$  — коэффициент продольного изгиба для центрально-сжатых стальных труб:

$$\text{- при } 0 < \bar{\lambda} \leq 2,5 \quad (10.12)$$

$$\varphi = 1 - \left( 0,073 - 5,53 \frac{\sigma_{plt}}{E} \right) \bar{\lambda}^{1,5};$$

$$\text{- при } 2,5 < \bar{\lambda} \leq 4,5$$

$$\varphi = 1,47 - 13 \frac{\sigma_{plt}}{E} - \left( 0,371 - 27,3 \frac{\sigma_{plt}}{E} \right) \bar{\lambda} + \left( 0,0275 - 5,53 \frac{\sigma_{plt}}{E} \right) \bar{\lambda}^2;$$

$$\text{- при } \bar{\lambda} > 4,5$$

$$\varphi = \frac{332}{\bar{\lambda}^2 (51 - \bar{\lambda})};$$

где  $\bar{\lambda}$  — условная приведенная гибкость

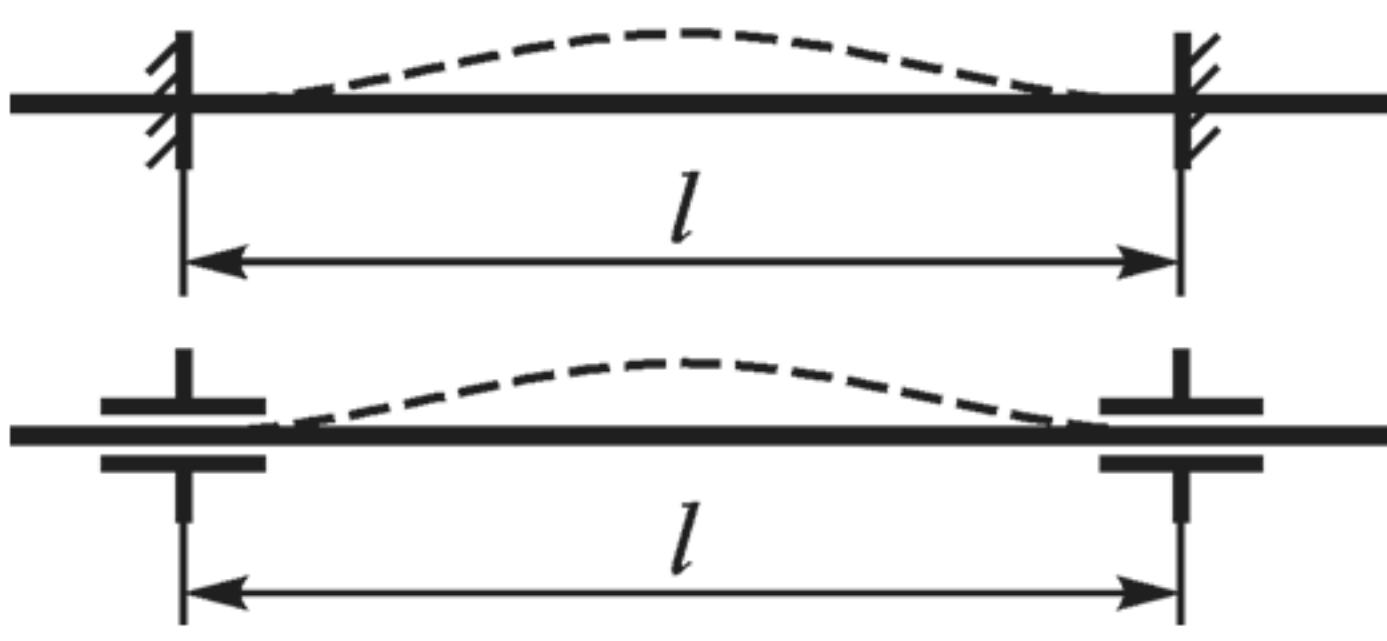
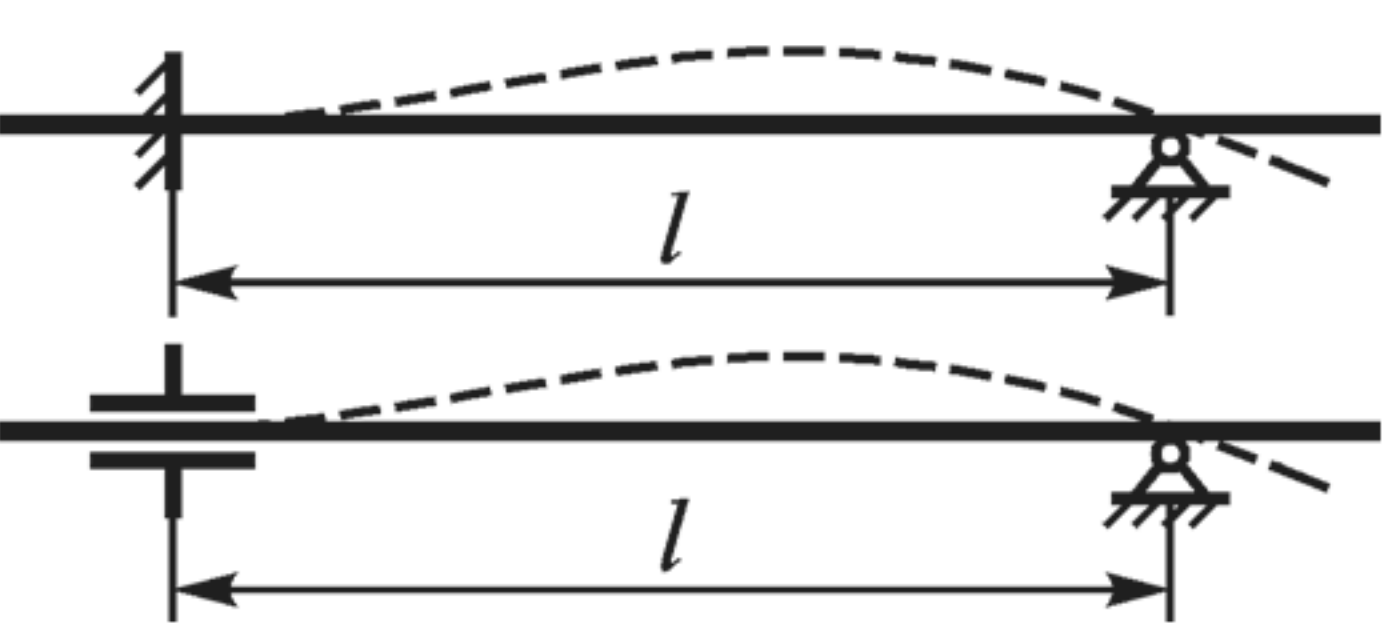
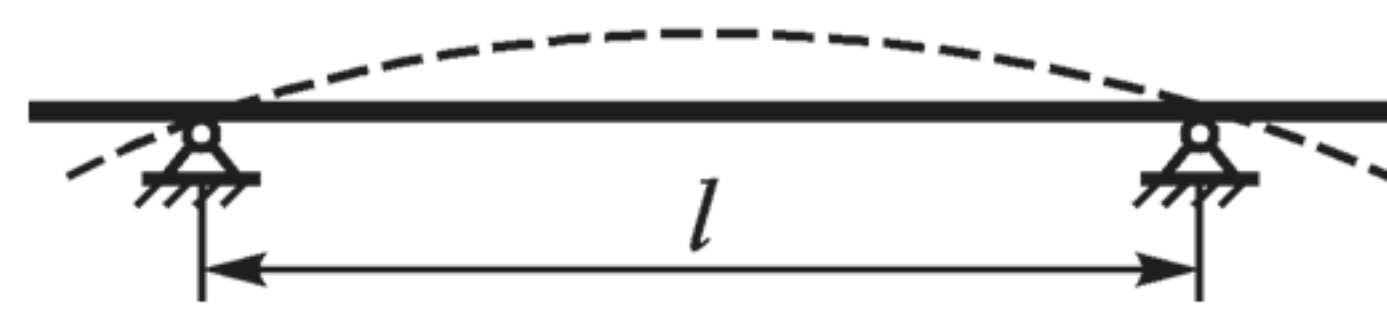
$$\bar{\lambda} = \psi l \sqrt{\frac{F \cdot \sigma_{plt}}{EI}}; \quad (10.13)$$

$\psi$  — коэффициент свободной длины, определяемый в зависимости от условий закрепления прямолинейного участка трубопровода в соответствии с таблицей 10.1. Если точные условия закрепления неизвестны, то в запас устойчивости принимают большее значение коэффициента  $\psi$ ;

$l$  — расстояние между опорами, мм (см. таблицу 10.1).

10.4.2 Если условие (10.8) не выполняется, то рекомендуется принять меры для снижения продольного усилия  $N_p$  либо произвести расстановку направляющих опор с шагом  $L_{\max}$  (рисунок 10.1 в). Величину  $L_{\max}$  выбирают таким образом, чтобы для системы выполнялось условие (10.8).

Т а б л и ц а 10.1 — Значения коэффициента свободной длины

Расчетная схема	Левый конец	Правый конец	Коэффициент $\psi$
<p>Заделка – заделка</p> 	Мертвая опора, направляющая опора с заземлением от поворота, тройник	Мертвая опора, направляющая опора с заземлением от поворота, тройник	0,5
<p>Заделка – шарнир</p> 	Мертвая опора, направляющая опора с заземлением от поворота, тройник	Неподвижная опора, направляющая опора без заземления от поворота	0,7
<p>Шарнир – шарнир</p> 	Неподвижная опора, направляющая опора без заземления от поворота	Неподвижная опора, направляющая опора без заземления от поворота	1,0
<p>Заделка – свободный конец</p> 	Мертвая опора, направляющая опора с заземлением от поворота, тройник	Угловой, сдвиговый или универсальный компенсатор	2,0

10.4.3 При расчете на совместное действие силовых и деформационных воздействий максимальный прогиб  $\Delta$ , мм, при выпучивании трубы (рисунок 10.2, а) определяют по формуле  
 - при  $N < [N]$

$$\Delta = \frac{\Delta_0}{1 - N \frac{(\psi l)^2}{\pi^2 EI}} \quad (10.14)$$

Формула (10.14) справедлива при условии  $0 \leq N (\psi l)^2 / (\pi^2 EI) \leq 0,8$ .  
 - при  $N \geq [N]$

$$\Delta = \Delta_0 + \frac{2}{\pi} \sqrt{\frac{(\psi l)^2}{EF} \left( EF \frac{\Delta L}{\psi l} - [N] \right)}, \quad (10.15)$$

где  $\Delta_0$  — начальный прогиб трубопровода (от весовой нагрузки, начальных несовершенств и т. д.);  
 $\Delta L$  — полное удлинение трубопровода. Например, для схемы на рисунке 10.2:

$$\Delta L = \Delta L_1 + \Delta L_2 + \Delta L_3; \quad (10.16)$$

$\Delta L_2$  — удлинение среднего участка

$$\Delta L_2 = \alpha \Delta t_1 l; \quad (10.17)$$

$\Delta L_1 = \Delta L_3$  — удлинение крайних участков.

Если участки надземной прокладки (рисунок 10.2, б), то:

$$\Delta L_1 = \Delta L_3 = \alpha \Delta t L_1 - \frac{[N] L_1}{EF}; \quad (10.18)$$

если участки бесканальной прокладки в грунте (рисунок 10.2, в), то удлинение  $\Delta L_1$  вычисляют с учетом сил трения трубы о грунт  $t_{пр}$  и с учетом воздействия сосредоточенного усилия  $[N]$  от примыкающего к нему участка трубопровода.

## 11 Расчет трубопровода на сейсмостойкость

Настоящий раздел устанавливает требования к расчету сейсмических нагрузок на трубопроводы. С помощью этих расчетов проводят оценку сейсмостойкости на стадии проектирования и в процессе эксплуатации.

### 11.1 Общие положения

11.1.1 Расчет на сейсмостойкость является обязательным этапом поверочного расчета трубопроводов, расположенных на площадках с сейсмичностью 7, 8 и 9 баллов по шкале MSK-64 независимо от вида прокладки (подземной или надземной).

11.1.2 Расчет трубопроводов на сейсмические воздействия проводят после выполнения расчетов на статические и циклические нагрузки и подтверждения его прочности при этих нагрузках.

11.1.3 Цели поверочного расчета на сейсмостойкость:

- проверка прочности и устойчивости элементов трубопровода;
- проверка сейсмических нагрузок от трубопровода на опоры и оборудование;
- проверка перемещений трубопровода: оценка взаимных смещений, соударений элементов трубопровода и окружающих конструкций, предотвращение сброса трубопровода с опор при сейсмическом воздействии;

- разработка мероприятий, направленных на повышение сейсмостойкости, в случаях, когда расчет не подтверждает обеспечение требований сейсмостойкости: установка компенсирующих устройств, дополнительных креплений, изменение пространственной конфигурации трубопровода, установка демпферов, гасителей колебаний и т. д.

11.1.4 Поверочный расчет необходимо производить с учетом действия эксплуатационных и сейсмических нагрузок по этапам 7 и 8. По этапу 7 проводят оценку прочности и устойчивости, а по этапу 8 проводят оценку нагрузок на оборудование, опоры и конструкции, оценку перемещений и для низкотемпературных трубопроводов оценку статической прочности и устойчивости.

11.1.5 Задание на расчет сейсмостойкости трубопровода должно включать следующие данные:

- расчетную сейсмичность площадки, на которой расположен трубопровод  $I_{site}$ , согласно 11.1.6;
- в случае, если трубопровод заземлен в грунте, а также для протяженных наземных трубопроводов требуются значения скоростей распространения продольных, поперечных волн и волн Релея ( $V_P, V_S, V_R$ ), максимальных перемещений грунта ( $D_{hor}^{max}, D_{ver}^{max}$ ), максимальных скоростей движения грунта ( $V_{max}$ ), динамических модулей упругости (модулей Юнга) грунта ( $E_{дин}$ ) и коэффициентов Пуассона ( $\nu_{дин}$ );
- для трубопроводов, присоединенных к оборудованию или строительным конструкциям, требуются смещения опорных точек при независимых колебаниях оборудования или конструкций (рисунок 11.3).

11.1.6 Интенсивность сейсмических воздействий в баллах по шкале MSK-64 (сейсмичность) для района расположения трубопровода следует принимать на основе комплекта карт общего сейсмического районирования территории Российской Федерации (ОСР-97), утвержденных Российской Академией наук. Для территории других государств интенсивность сейсмических воздействий принимают по действующим национальным стандартам.

Количественную оценку сейсмичности площадки расположения трубопровода  $I_{site}$  с учетом грунтовых и гидрогеологических условий следует проводить на основании сейсмического микрорайонирования, которое является составной частью инженерных изысканий и выполняется с соблюдением требований соответствующих нормативных документов.

На площадках, где не проводилось сейсмическое микрорайонирование, допускается определять сейсмичность согласно таблице 1 [8].

11.1.7 Сейсмичность для трубопроводов, заземленных в грунте, и параметры сейсмических колебаний грунта назначают без учета заглубления — как для сооружений, расположенных на поверхности земли.

11.1.8 Полный отклик  $S$  от сейсмических воздействий по направлениям осей  $X, Y$  и  $Z$  вычисляют как сумму отклика от статических воздействий из расчета по этапам 7 и 8 в соответствии с 11.1.4 и наибольшего из откликов  $S_x, S_y$  и  $S_z$ .

Здесь отклик — ответная реакция конструкции на сейсмическое возмущение в определенном сечении трубопровода (перемещение, напряжение, внутреннее усилие, нагрузка на опору и т. д.). Если при вычислении откликов используют условия прочности (таблица 8.5), то их принимают как для этапов 7 и 8.

$S_x, S_y$  и  $S_z$  — отклики при сейсмическом воздействии вдоль направлений осей  $X, Y$  и  $Z$ ;

11.1.9 При вычислении откликов от сейсмических воздействий расчет проводят при нулевом расчетном давлении  $p$ , при этом характеристики материала принимают при расчетной температуре  $t$ .

11.1.10 Полный отклик в сечении трубопровода  $S_j$  состоит из трех частей:

- отклик от действия инерционных нагрузок, действующих на надземной части трубопровода. Вычисляют по одному из трех методов по выбору проектной организации:

- метод эквивалентной статической нагрузки (см. 11.4),

- линейно-спектральная теория сейсмостойкости (см. 11.3),

- метод динамического анализа (см. 11.5);

- отклик от воздействия деформаций грунта при прохождении продольных, сдвиговых сейсмических волн и волн Релея (см. 11.6);

- отклик от взаимных смещений опор трубопровода при прохождении сейсмических волн и смещений присоединенного оборудования или строительных конструкций, вызванных сейсмическим воздействием (см. 11.7).

Полный отклик вычисляют как корень квадратный из суммы квадратов откликов от инерционных нагрузок, деформаций грунта и сейсмических смещений опор.

## 11.2 Расчет надземного трубопровода. Общие положения

11.2.1 Оценку сейсмостойкости проводят при действии двух горизонтальных  $j = \{X, Y\}$  и вертикального  $j = \{Z\}$  направлений сейсмического воздействия, при этом величины сейсмических нагрузок в указанных направлениях допускается определять отдельно.

11.2.2 Максимальное горизонтальное ускорение  $A_{hor}^{max}$  при землетрясении на свободной поверхности грунта следует определять по данным сейсмического районирования и микрорайонирования [9] — [11], которые получают на основании анализа акселерограмм более ранних землетрясений в районе строительства или в аналогичных по сейсмическим условиям местностях. Величины принимаемых максимальных расчетных ускорений по акселерограммам должны быть не менее указанных в таблице 11.1.

11.2.3 При сейсмичности площадки 8 баллов и более, повышенной только в связи с наличием грунтов III категории, к значению ускорения  $A_{hor}^{max}$  вводят множитель 0,7, учитывающий нелинейное деформирование грунтов при сейсмических воздействиях [14].

Т а б л и ц а 11.1 — Значения сейсмического ускорения  $A_{hor}^{max}$

Расчетная сейсмичность площадки, баллы	6	7	8	9	10
Сейсмическое ускорение $A_{hor}^{max}$ , м/с <sup>2</sup>	0,5	1,0	2,0	4,0	8,0

11.2.4 Коэффициент соотношения вертикального и горизонтального пиковых ускорений  $K_v$  назначают на основе данных сейсмического микрорайонирования [10], [11]. Если данные отсутствуют, следует принимать  $K_v = 0,7$ .

11.2.5 Коэффициент  $K_\psi$  в зависимости от коэффициента демпфирования принимают по таблице 11.2. Для промежуточных значений  $\xi$  допускается линейная интерполяция.

При отсутствии точных данных рекомендуется:

- для трубопроводов  $D_a \geq 300$  мм относительное демпфирование принимать  $\xi = 0,03$  и  $K_\psi = 1,48$ ;

- для трубопроводов  $100 \text{ мм} \leq D_a < 300$  мм относительное демпфирование принимать  $\xi = 0,02$  и  $K_\psi = 1,65$ ;

- для трубопроводов  $D_a < 100$  мм относительное демпфирование принимать  $\xi = 0,01$  и  $K_\psi = 1,94$ .

Т а б л и ц а 11.14 — Коэффициенты, учитывающие относительное демпфирование

Относительное демпфирование $\xi$	Поправочный коэффициент $K_{\psi}(\xi)$
0,20	0,65
0,10	0,87
0,07	1,00
0,05	1,18
0,04	1,30
0,03	1,48
0,02	1,65
0,01	1,94
0,005	2,16

11.2.6 Для трубопровода, расположенного на низких опорах, расчет максимальных ускорений производят с использованием спектров ответа (коэффициентов динамичности)  $\beta(T_k)$ , соответствующих установке трубопровода на поверхности грунта.

В этом случае максимальные расчетные сейсмические ускорения для  $k$ -й формы колебаний трубопровода равны:

$$A_{j,k} = A_{hor}^{max} K_V \beta(T_k) K_0 K_1 K_A K_{\psi}, \quad (11.1)$$

$$A_{j,унп} = A_{hor}^{max} K_V K_0 K_1 K_A K_{\psi},$$

где  $A_{hor}^{max}$  — максимальное горизонтальное ускорение при землетрясении на свободной поверхности грунта;

$\beta(T_k)$  — спектр ответа (коэффициент динамичности), принимаемый по данным сейсмического микрорайонирования [10], [11]. При отсутствии данных сейсмического микрорайонирования  $\beta(T_k)$  принимают по таблице 11.3 [8];

$K_V$  — коэффициент вертикального сейсмического ускорения. При воздействии в горизонтальном направлении  $j = \{X, Y\}$  принимают  $K_V = 1$ , при воздействии в вертикальном направлении  $j = \{Z\}$  принимают согласно 11.2.4;

$K_0$  — коэффициент, учитывающий назначение и ответственность трубопровода, определяют согласно таблице 11.4;

$K_1$  — коэффициент, учитывающий допускаемые повреждения,  $K_1 = 0,25$ ;

$K_A$  — коэффициент, значения которого следует принимать по таблице 11.5 в зависимости от сочетания расчетной сейсмической интенсивности на картах А, В и С комплекта карт ОСР-97;

$K_{\psi}$  — коэффициент, учитывающий способность трубопровода к рассеиванию энергии, принимаемый в зависимости от относительного демпфирования  $\xi$  согласно 11.2.5;

$T_k$  —  $k$ -й период колебаний трубопровода.

11.2.7 Для форм колебаний с периодом  $T_k$  меньше 0,03 с (с частотами  $\omega_k$  выше 33 Гц) следует принимать

$$\beta(T_k) K_{\psi} = 1,0. \quad (11.2)$$



Т а б л и ц а 11.3 — Стандартные значения коэффициента динамичности

Категория грунта по сейсмическим свойствам	Период колебаний, $T_k$ с	Коэффициент динамичности
I и II	$T_k \leq 0,1$ с	$\beta(T_k) = 1 + 15T_k$
	$0,1 < T_k < 0,4$ с	$\beta(T_k) = 2,5$
	$T_k \geq 0,4$ с	$\beta(T_k) = \max \left\{ 2,5 \sqrt{\frac{0,4}{T_k}}; 0,8 \right\}$
III	$T_k \leq 0,1$ с	$\beta(T_k) = 1 + 15T_k$
	$0,1 < T_k < 0,8$ с	$\beta(T_k) = 2,5$
	$T_k \geq 0,8$ с	$\beta(T_k) = \max \left\{ 2,5 \sqrt{\frac{0,8}{T_k}}; 0,8 \right\}$

Т а б л и ц а 11.4 — Коэффициент  $K_0$ , учитывающий назначение и ответственность трубопровода

Назначение и ответственность трубопровода	Значение $K_0$
1 Трубопроводы, функционирование которых необходимо при землетрясении и после землетрясения	1,5
2 Другие трубопроводы, не указанные в 1 и 3	1,0
3 Временные трубопроводы со сроком эксплуатации до 3 лет	0,8

Т а б л и ц а 11.5 — Коэффициент  $K_d$  в зависимости от сочетаний расчетной сейсмической интенсивности на картах А, В и С комплекта карт ОСР-97 [8]

№ сочетаний	Интенсивность (в баллах MSK) на картах ОСР-97			Значение $K_d$
	ОСР-97-А	ОСР-97-В	ОСР-97-С	
1	7	7	7	1,0
	8	8	8	
	9	9	9	
2	7	7	8	1,2
	8	8	9	
	9	9	10	
3	7	8	8	1,4
	8	9	9	
	9	10	10	
4	7	8	9	1,5
	8	9	10	

П р и м е ч а н и е — При использовании результатов сейсмического микрорайонирования площадки расположения трубопровода значение коэффициента  $K_d$  принимают равным 1,0.

11.2.8 Для протяженных трубопроводов рекомендуется учитывать дополнительное гидродинамическое давление теплоносителя при сейсмическом воздействии, определяемое по формуле

$$P_{\text{сейсм}} = A_{\text{гор}}^{\text{max}} K_1 K_V \rho_e L, \quad (1.3)$$

где  $\rho_e$  — плотность теплоносителя;

$K_V$  — коэффициент вертикального сейсмического ускорения. При воздействии в горизонтальном направлении  $j = \{X, Y\}$  принимают  $K_V = 1$ , при воздействии в вертикальном направлении  $j = \{Z\}$  принимают  $K_V$  согласно 11.2.4;

$L_j$  — общая протяженность трубопровода вдоль направления сейсмического воздействия  $j = \{X, Y, Z\}$ .

Протяженность  $L_j$  не должна превышать величину  $0,5 C_e T_0$ , где  $C_e$  — скорость звука в воде ( $C_e = 1300$  м/с), а  $T_0$  — преобладающий период сейсмических колебаний грунта, величина которого принимается равной 0,5 с.

### 11.3 Расчет надземного трубопровода по линейно-спектральной теории

11.3.1 Расчет трубопровода по линейно-спектральной теории является более точным и менее консервативным по сравнению с методом эквивалентной статической нагрузки.

11.3.2 Линейно-спектральная теория применима только для расчета линейно-упругих систем, поэтому при расчете надземной части трубопровода влияние сил трения можно не учитывать.

Для приближенного учета сил трения допускается использовать приближенный метод «линеаризации» трения. Для этого по направлению, противоположному вектору сейсмического перемещения на опоре, устанавливается упругая связь, жесткость которой вычисляют по формуле

$$C = \frac{4}{3} \frac{\mu Q_Y}{\Delta_{\text{max}}}, \quad (11.4)$$

где  $\Delta_{\text{max}}$  — максимальное перемещение от сейсмических воздействий;

$\mu$  — динамический коэффициент трения, который рекомендуется определять путем умножения коэффициента трения на 0,5;

$Q_Y$  — вертикальное давление трубопровода на подвижную опору от статических нагрузок (рисунков 8.1).

Значение максимального перемещения  $\Delta_{\text{max}}$  определяют в результате серии расчетов методом последовательных приближений.

11.3.3 Расчетная динамическая модель должна состоять из достаточного количества динамических степеней свободы (масс). Количество динамических степеней свободы считается достаточным, когда увеличение их числа не приводит к изменению откликов более чем на 10 %. В качестве другого критерия достаточности учитываемого числа степеней свободы может быть использован следующий: количество степеней свободы системы должно по крайней мере в два раза превосходить количество собственных форм колебаний при определении реакции системы.

11.3.4 В основу линейно-спектрального метода положен метод приведения, который позволяет свести линейную систему с  $N$  степенями свободы к  $N$  эквивалентным системам с одной степенью свободы, наложение колебаний которых дает в сумме колебание исходной системы. Значения собственных частот и векторов собственных форм колебаний определяют из решения задачи о собственных значениях:

$$([K] - \omega_k^2 [M])\{y_k\} = 0; k = 1, 2, \dots, \quad (11.5)$$

где  $[K]$  — матрица жесткости системы;

$[M]$  — матрица масс системы;

$\{y_k\}$  — вектор  $k$ -й формы собственных колебаний;

$\omega_k$  — круговая частота  $k$ -й формы собственных колебаний, рад/с.

Техническую частоту  $k$ -й формы колебаний вычисляют по формуле

$$f_k = \frac{\omega_k}{2\pi}, \text{ Гц.} \quad (11.6)$$

Период  $k$ -й формы колебаний вычисляют по формуле

$$T_k = \frac{1}{f_k}, \text{ с.} \quad (11.7)$$

11.3.5 Для всех частот  $f_k \leq f_{\text{унп}}$  определяют вектор инерционных сейсмических нагрузок, действующих в направлении обобщенных координат системы при колебаниях по  $k$ -й форме:

$$[F_{j,k}] = A_{j,k} [M] \{y_k\} \Phi_{j,k} \quad (11.8)$$

где  $A_{j,k}$  — максимальное расчетное сейсмическое ускорение для  $k$ -й формы колебаний трубопровода при воздействии в направлении  $j = \{X, Y, Z\}$ ;

$f_{\text{унп}}$  — значение частоты, соответствующей «ускорению нулевого периода» на спектре. При  $f_k > f_{\text{унп}}$  ускорения на спектре равны постоянному значению 1. Для стандартных спектров ответа [8]  $f_{\text{унп}} = 33$  Гц;

$\Phi_{j,k}$  — фактор «участия» масс для  $k$ -й формы собственных колебаний при воздействии в направлении  $j = \{X, Y, Z\}$ :

$$\Phi_{j,k} = \frac{\{y_k\}^T [M] \{J_j\}}{\{y_k\}^T [M] \{y_k\}} \quad (11.9)$$

$\{J_j\}$  — вектор направляющих косинусов сейсмического воздействия

$$\{J_j\} = \{\cos \alpha_{i,j}\} \quad (11.10)$$

$\alpha_{i,j}$  — угол между направлением сейсмического воздействия  $j = \{X, Y, Z\}$  и  $i$ -й обобщенной координатой.

11.3.6 Для учета «потерянной» массы определяют «остаточный» вектор дополнительной квазистатической нагрузки, учитывающей вклад всех неучтенных высших форм колебаний  $f_k \leq f_{\text{унп}}$ :

$$[F_j^*] = A_{j,\text{унп}} [M] \left( \{J_j\} - \sum_{k=1}^s \{y_k\} \Phi_{j,k} \right) \quad (11.11)$$

где  $s$  — количество форм колебаний, для которых выполняется условие  $f_k \leq f_{\text{унп}}$ ;

$A_{j,\text{унп}}$  — ускорение нулевого периода по направлению  $j = \{X, Y, Z\}$ .

11.3.7 Отклики (напряжения, перемещения и т. д.) в системе определяют от действия статически приложенных в узлах сейсмических нагрузок  $[F_{j,k}]$  и  $[F_j^*]$  и затем суммируют для каждой форму колебаний по методу ККСК:

$$S_j = \pm \sqrt{\sum_{k=1}^s S_{j,k}^2 + (S_j^*)^2} \quad (11.12)$$

Здесь:  $S_j$  — отклик в рассматриваемом сечении при сейсмическом воздействии по направлению  $j = \{X, Y, Z\}$ ;

$S_{j,k}$  — отклик в рассматриваемом сечении от инерционных нагрузок  $[F_{j,k}]$ ;

$S_j^*$  — отклик в рассматриваемом сечении от инерционных нагрузок  $[F_j^*]$ .

Если частоты  $k$ -й и  $k+1$ -й формы собственных колебаний отличаются менее чем на 10 %

$$\frac{\omega_k - \omega_{k+1}}{\omega_k} < 0,1, \quad (11.13)$$

то вместо (11.12) используют метод «CQC»:

$$S_j = \pm \sqrt{\sum_{k=1}^s \sum_{q=1}^s (\varepsilon_{k,q} \cdot S_{j,k} \cdot S_{j,q}) + (S_j^*)^2} \quad (11.14)$$

где  $S_{j,k}$ ,  $S_{j,q}$  — отклик по  $k$ -й и  $q$ -й собственным формам;

$\varepsilon_{k,q}$  — коэффициент корреляции между  $k$ -й и  $q$ -й собственными формами

$$\varepsilon_{k,q} = \frac{8\sqrt{\xi_k \xi_q} f_k f_q (\xi_k f_k + \xi_q f_q) f_k f_q}{(f_k^2 - f_q^2)^2 + 4\xi_k \xi_q f_k f_q (f_k^2 + f_q^2) + 4(\xi_k^2 + \xi_q^2) f_k^2 f_q^2}; \quad (11.15)$$

$\xi_k$ ,  $\xi_q$  — модальные коэффициенты демпфирования для  $k$ -й и  $q$ -й собственных форм.

#### 11.4 Расчет надземного трубопровода методом эквивалентной статической нагрузки

11.4.1 Метод эквивалентной статической нагрузки — приближенный метод оценки сейсмостойкости, обеспечивающий, как правило, дополнительный запас сейсмостойкости по сравнению с более точным методом анализа сейсмостойкости по линейно-спектральной теории. При расчете надземной части трубопровода методом эквивалентной статической нагрузки может быть учтено нелинейное поведение системы: трение, односторонние опоры, опоры с зазорами (антисейсмические упоры) и т. д.

11.4.2 Силы трения при расчетах методом эквивалентной статической нагрузки рекомендуется не учитывать. В случае выполнения расчетов с учетом сил трения следует использовать «динамические» коэффициенты трения, которые рекомендуется определять путем умножения коэффициента трения, используемого при статических расчетах, на 0,5.

11.4.3 Определяют вектор эквивалентных статических нагрузок при воздействии в направлении  $j = \{X, Y, Z\}$ , действующих в направлении обобщенных координат системы:

$$[F_j] = \pm A_j [M]_{j, k}, \quad (11.16)$$

где  $A_j$  — максимальное расчетное сейсмическое ускорение при расчете методом эквивалентной статической нагрузки.

11.4.4 Расчет максимальных ускорений проводят по формуле

$$A_j = 1,3 A_{hor}^{max} K_V \beta_{max} K_0 K_1 K_A K_\Psi, \quad (11.17)$$

где 1,3 — коэффициент запаса, учитывающий возможную погрешность метода по сравнению с линейно-спектральной теорией;

$K_V$  — коэффициент вертикального сейсмического ускорения. При воздействии в горизонтальном направлении  $j = \{X, Y\}$  принимают  $K_V = 1$ , при воздействии в вертикальном направлении  $j = \{Z\}$  принимают  $K_V$  согласно 11.2.4;

$\beta_{max}$  — максимальное значение коэффициента динамичности:

$$\beta_{max} = \max(\beta(T_k)) = 2,5. \quad (11.18)$$

11.4.5 Отклики (напряжения, перемещения и т. д.)  $S_j$  в системе определяют от действия статически приложенных в узлах сейсмических нагрузок  $[F_j]$ .

#### 11.5 Расчет надземного трубопровода методом динамического анализа

11.5.1 Расчет на сейсмостойкость можно проводить методом динамического анализа с использованием расчетных акселерограмм на отметке установки опор трубопровода. Выбор расчетных акселерограмм проводят на основе исследований сейсмических колебаний грунта или строительных конструкций, на которых закрепляется трубопровод, или используют синтезированную расчетную акселерограмму. При оценке прочности в этом случае применяют динамические прочностные характеристики конструкционных материалов и грунта.

Требования настоящего пункта рекомендуется применять для трубопроводов, представляющих собой динамические системы с высокой степенью геометрической, физической или конструктивной нелинейности, при наличии специального технического обоснования. При этом должно быть учтено взаимодействие трубопровода с опорными конструкциями, грунтом и примыкающим оборудованием.

11.5.2 В качестве внешнего сейсмического воздействия используют акселерограммы движения опор и креплений расчетной модели трубопровода, полученные для отметок установки опор.

11.5.3 Динамический расчет систем с конечным числом степеней свободы может быть выполнен по неявной или явной вычислительной схеме с учетом геометрической, физической или конструктивной нелинейностей. В случае использования неявной вычислительной схемы расчет проводят методами численного интегрирования систем дифференциальных уравнений вида:

$$[M]\{\ddot{x}\} + [B]\{\dot{x}\} + [C]\{x\} + \{R\} = -\ddot{\Psi}(t) [M] \{\cos \alpha\}, \quad (11.19)$$

где  $[M]$  — матрица масс (инерции);

$[B]$  — матрица демпфирования;

$[C]$  — матрица жесткости;

$\{\ddot{x}\}$ ,  $\{\dot{x}\}$ ,  $\{x\}$  — векторы относительных ускорений, скоростей и перемещений соответственно;

$\{R\}$  — вектор реактивных сил от нелинейных связей. Вектор этих сил, действующих в направлении обобщенных координат системы, представляет собой сумму реакций дополнительных нелинейных связей системы: демпферов, амортизаторов, кусочно-линейных систем (упругих опор с зазорами, выключающихся связей), элементов сухого трения и т. п.;

$\ddot{\Psi}(t)$  — ускорение основания расчетной модели (акселерограмма);

$\{\cos \alpha\}$  — вектор направляющих косинусов.

Результирующий вектор внешних нагрузок  $\{F\}$ , действующих на систему в любой момент времени, определяют по формуле

$$\{F\} = [C] \{x\}. \quad (11.20)$$

По вычисленному значению вектора  $\{F\}$  определяют внутренние усилия и напряжения в расчетных сечениях трубопровода.

В качестве расчетных откликов принимают их наибольшие и наименьшие значения, возникающие в каждом сечении трубопровода за весь период времени интегрирования уравнений движения.

### 11.6 Расчет подземного трубопровода бесканальной прокладки

11.6.1 Усилия и перемещения в трубопроводе определяют от его совместных деформаций с окружающим грунтом при прохождении сейсмических волн. При обосновании сейсмостойкости трубопроводов бесканальной прокладки необходимо учитывать усилия и перемещения, которые могут возникать из-за попадания различных сечений трубопровода, анкерных опор, поворотов и ответвлений в разные фазы сейсмических волн.

11.6.2 Усилия и перемещения в трубопроводах, связанные с прохождением сейсмических волн, следует определять с учетом направления движения для следующих типов волн:

- продольная ( $P$ -волна),
- поперечная ( $S$ -волна),
- волна Релея ( $R$ -волна).

Все три типа волн характеризуются скоростью распространения в различных грунтах  $V_P$ ,  $V_S$ ,  $V_R$  длиной  $\lambda_P$ ,  $\lambda_S$ ,  $\lambda_R$  и направлением смещения точек массива грунта относительно направления распространения волны (рисунок 11.1).

Фронт волны движется вдоль некоторого заданного вектора, и точки с максимальными перемещениями грунта в различные моменты времени могут совпадать с различными сечениями трубопровода (отводами, ответвлениями, мертвыми опорами и т. д.).

11.6.3 Следует рассматривать наиболее невыгодное сочетание фазы, направления движения и типа сейсмической волны при определении откликов для каждого отдельного сечения трубопровода. Если трубопровод имеет сложную пространственную конфигурацию, то проводят несколько расчетов для различных типов волн и их фазового смещения (см. 11.6.4). Также необходимо рассмотреть несколько возможных направлений распространения фронта сейсмических волн. По результатам расчета для каждого сечения выбирают наихудшее значение отклика из всех рассмотренных вариантов.

По результатам расчета, в случае невыполнения условий сейсмостойкости, принимают решение об изменении схемы трубопровода, а затем проводят повторный расчет трубопровода.

Примеры определения напряжений в трубопроводах бесканальной прокладки от сейсмических воздействий для некоторых частных случаев приведены в приложении Ж.

11.6.4 Для вычисления откликов  $S_j$  (напряжений, перемещений и т. д.) трубопровода произвольной пространственной конфигурации с учетом сил продольного трения и бокового отпора грунта при прохождении  $P$ -,  $S$ - и  $R$ -волн в заданном направлении расчет следует проводить методами строительной механики при помощи специализированных компьютерных программ.

Окружающий трубу грунт моделируют с помощью нелинейно-упругого основания (вдоль и поперек оси трубопровода в вертикальном и горизонтальном направлениях). При этом должны использоваться динамический модуль деформации грунта (модуль Юнга) и динамический коэффициент Пуассона, определяемые по данным сейсморазведки [9]. Коэффициенты сцепления и угол внутреннего трения грунта принимают такими же, как при статических расчетах.

Прохождение сейсмических волн моделируют принудительным смещением точек грунта при прохождении сейсмических волн определенного типа и в определенном направлении, а затем вычисляют возникающие при этом усилия и напряжения в трубопроводе.

Должно быть рассмотрено несколько вариантов направления движения фронта  $P$ -,  $S$ - и  $R$ -волн и несколько вариантов их фазовых смещений (рисунок 11.17).

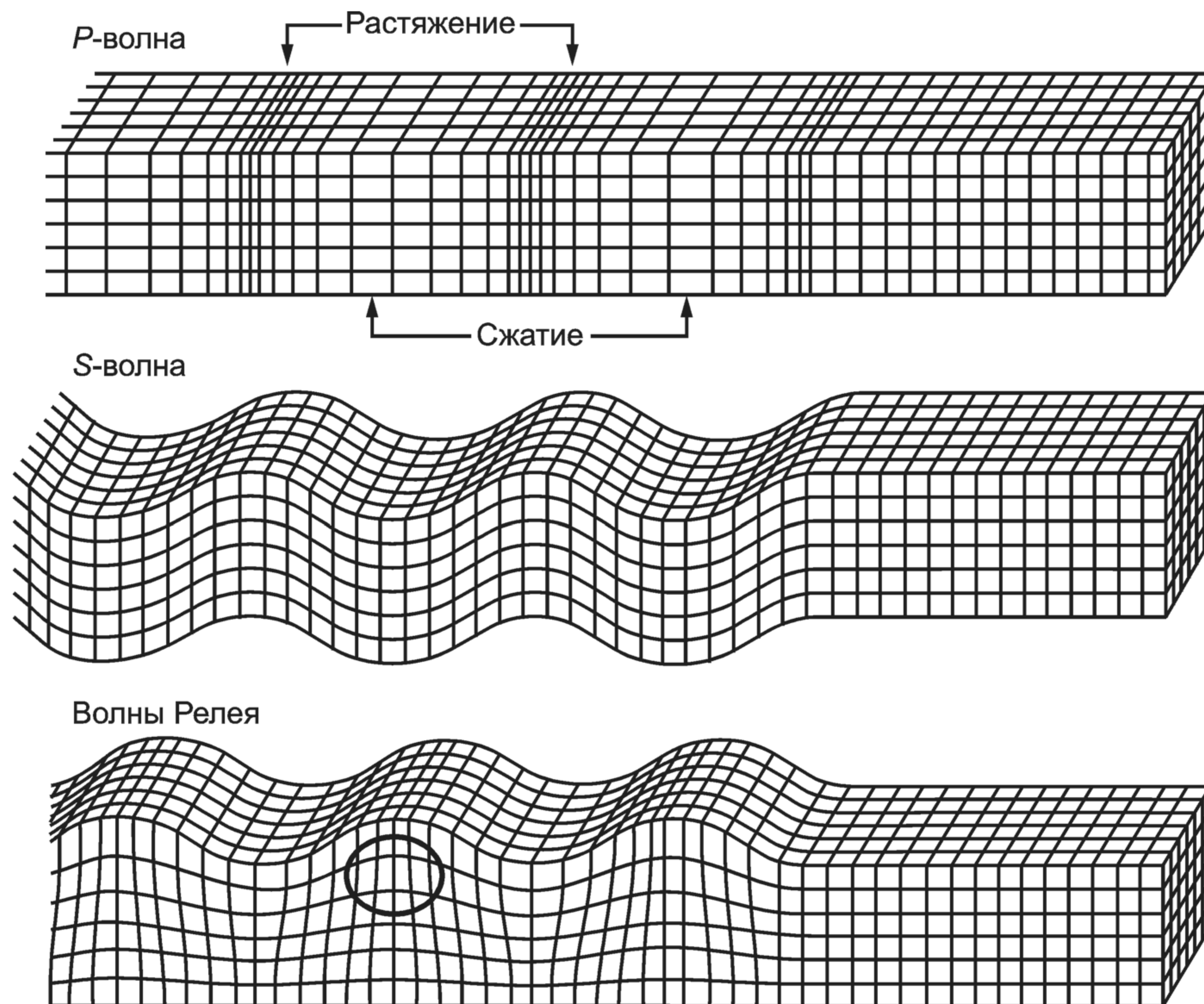


Рисунок 11.1 — Характер движения точек грунта при прохождении продольных волн « $P$ », волн сдвига « $S$ » и Релея « $R$ »

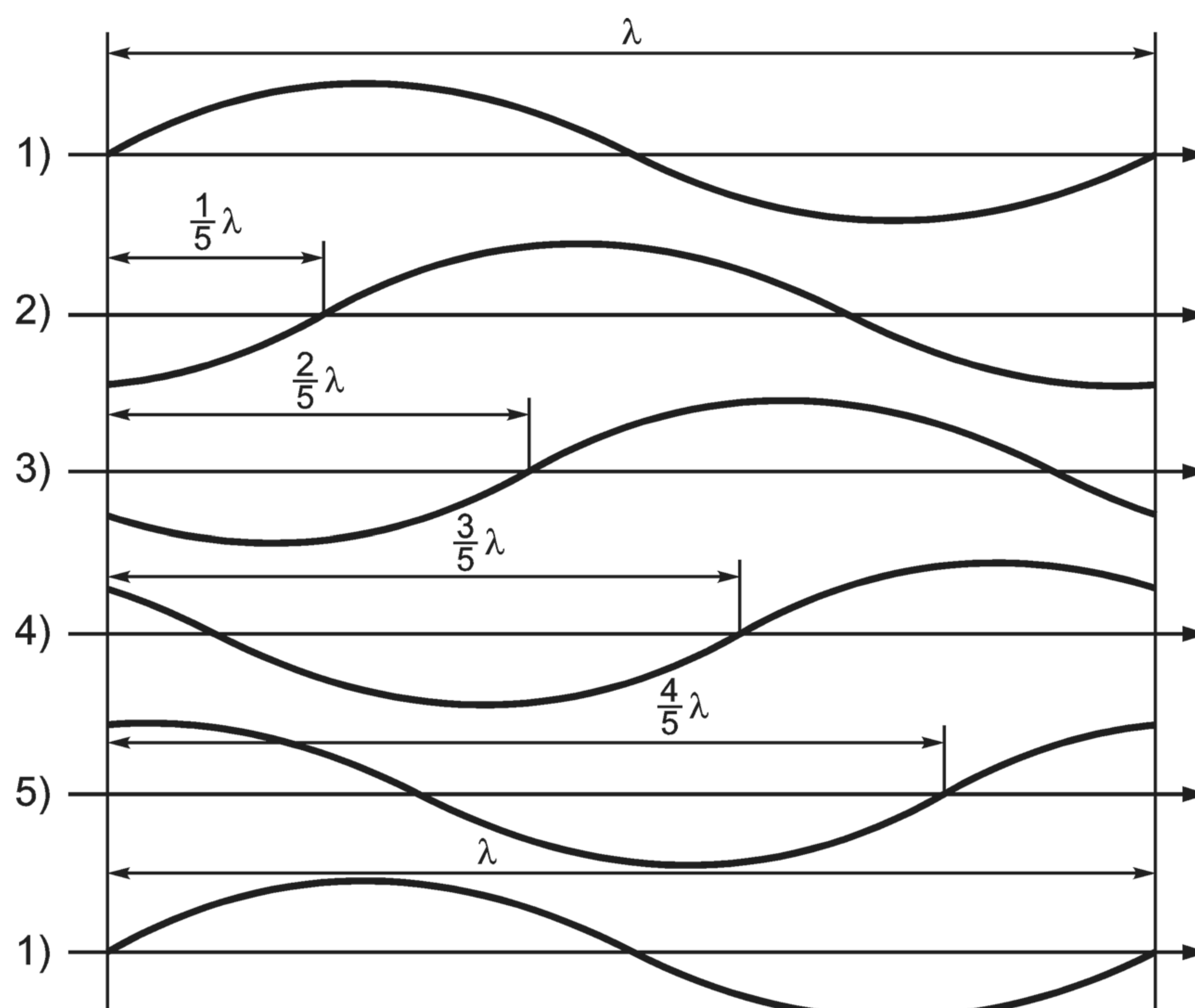


Рисунок 11.2 — Варианты фазового смещения сейсмических волн

11.6.5 Максимальную скорость движения грунта при землетрясении  $V_{\max}$  определяют по данным сейсмического микрорайонирования (по велосиграммам) [10], [11].

Если такие данные отсутствуют, то  $V_{\max}$  рекомендуется принимать в зависимости от категории грунта по сейсмическим свойствам (таблица 1 [8]):

- для мягких грунтов (III категория)  $V_{\max} = 0,12 A_{hor}^{\max} K_0 K_A$ ;
- для скальных грунтов (I и II категории)  $V_{\max} = 0,091 A_{hor}^{\max} K_0 K_A$ .

11.6.6 Максимальное горизонтальное  $D_{hor}^{\max}$  и вертикальное  $D_{ver}^{\max}$  перемещение грунта при землетрясении следует определять по данным сейсмического микрорайонирования (по сейсмограммам) [10], [11].

При отсутствии более точных данных для надземных трубопроводов максимальное горизонтальное  $D_{hor}^{\max}$  перемещение грунта допускается определять по формуле

$$D_{hor}^{\max} = \frac{6V_{\max}^2}{A_{hor}^{\max} K_0 K_A}, \quad (11.21)$$

а максимальное вертикальное перемещение грунта принимать равным  $D_{ver}^{\max} = D_{hor}^{\max} K_V$ .

11.6.7 Скорости распространения в грунтовом массиве продольной  $V_p$ , поперечной  $V_s$  волн и волн Релея  $V_R$  определяют по данным сейсморазведки [9]. На стадии разработки проекта значения  $V_p$ ,  $V_s$  и  $V_R$  допускается принимать по справочным данным.

Скорость волны Релея допускается определять по формуле

$$V_R = kV_s, \quad (11.22)$$

где коэффициент  $k < 1$  определяют как корень уравнения

$$\frac{1}{8} k^6 - k^4 + \frac{2 - v_{дин}}{1 - v_{дин}} k^2 - \frac{1}{1 - v_{дин}} = 0, \quad (11.23)$$

здесь  $v_{дин}$  — динамический коэффициент Пуассона грунта.

### 11.7 Расчет на сейсмические смещения креплений

11.7.1 Как для надземных трубопроводов, так и для трубопроводов бесканальной прокладки, присоединенных к различным строительным конструкциям или оборудованию, должны учитываться взаимные смещения опорных точек при независимых колебаниях данных конструкций во время землетрясения (рисунок 11.3). Для креплений или для фазовых групп креплений, моделирующих присоединение к оборудованию или строительным конструкциям, должны быть заданы максимальные сейсмические смещения  $\Delta_j^{\max}$ .

$\Delta_j^{\max}$  — максимальное относительное смещение по направлению  $j = \{X, Y, Z\}$  крепления или фазовой группы креплений при сейсмическом воздействии по направлению  $j$ .

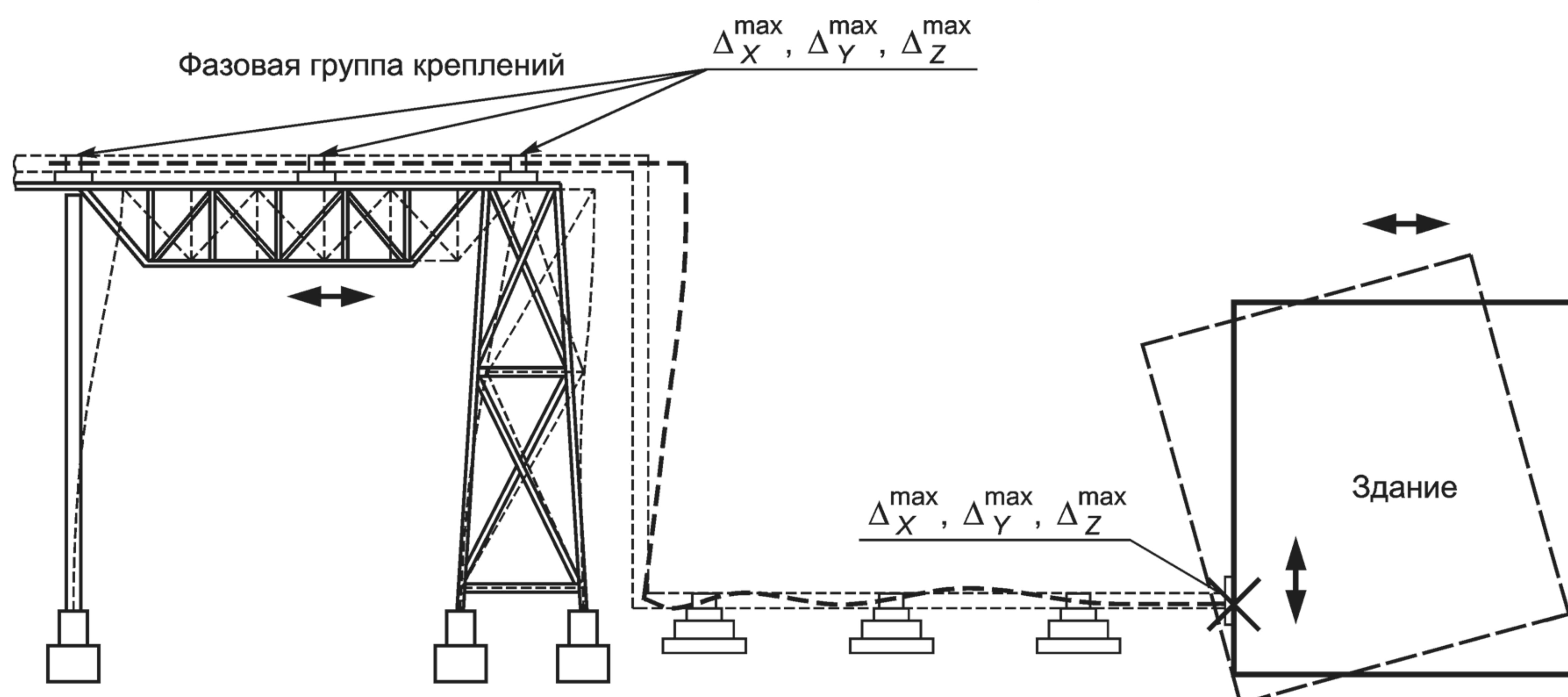


Рисунок 11.3 — Сейсмические смещения креплений

11.7.2 В случае, если при сейсмическом воздействии на оборудование или строительную конструкцию по направлению  $j$  возникают смещения не только по направлению  $j$ , но и значительные линейные и угловые перемещения по другим направлениям, их также следует учитывать в расчете. Если максимальные значения перемещений и углов поворота креплений возникают не одновременно, следует выполнять отдельный расчет на каждый компонент перемещений, а затем суммировать полученные отклики по правилу ККСК.

11.7.3 Если заданы сейсмические смещения для нескольких креплений или фазовых групп креплений, то отклики вычисляют отдельно от смещений каждого крепления или фазовой группы креплений и линейно суммируют по абсолютным значениям.

11.7.4 Для сосудов и аппаратов относительные сейсмические смещения точек присоединения трубопровода  $\Delta_j^{\max}$  определяют согласно [12].

11.7.5 Для зданий и строительных конструкций сейсмические смещения опорных точек определяют либо из расчета на сейсмические воздействия либо как консервативное допущение, из поэтажных спектров ответа.

Для вычисления максимального смещения каждой опоры по спектрам ответа используют формулу

$$\Delta_j^{\max} = a_j^{\max} / \omega_1^2, \quad (11.24)$$

где  $a_j^{\max}$  — максимальное спектральное ускорение на отметке при сейсмическом воздействии по направлению  $j = \{X, Y, Z\}$ ;

$\omega_1$  — первая собственная частота колебаний конструкции, рад/с.

## 12 Поверочный расчет на прочность трубопроводов из гибких полимерных труб

### 12.1 Общие положения

12.1.1 Расчет эксплуатационных параметров (рабочего давления  $p$ , срока службы  $t_c$  и температуры  $t$ ) гибких полимерных труб проводят на основе температурно-временной зависимости прочности.

Длительную прочность труб из сшитого полиэтилена описывает зависимость вида

$$\lg t_c = f(T, \lg \sigma), \quad (12.1)$$

а длительная прочность армированных труб из сшитого полиэтилена

$$\lg P = f(T, \lg t_c). \quad (12.2)$$

Здесь:

$t_c$  — расчетное время эксплуатации (срок службы), ч;

$\sigma$  — расчетное напряжение в стенке трубы, МПа;

$p$  — расчетное давление, МПа;

$t$  — расчетная рабочая температура, °С.

Эмпирические зависимости (12.1) и (12.2) устанавливает нормативная документация на трубы (стандарты, ТУ и т. п.). В зависимости от того, какие два из трех параметров заданы, возможны различные варианты решения, представленные в таблице 12.1. Как правило, для получения требуемого результата необходимо использовать метод последовательных приближений.

12.1.2 Нижеприведенные пункты стандарта излагаются применительно к трубам, изготовленным по ТУ ЗАО «Завод АНД Газтрубпласт» [13] — [15]. Но в принципе они распространяются на любые гибкие полимерные трубы, для которых известны зависимости (12.1) и (12.2).

12.1.3 Примеры расчета согласно требованиям настоящего стандарта приведены в приложении Г.



Таблица 12.1

Уравнение	Задают	Определяют
(12.1)	$\tau_c, t$	$\sigma$
	$\sigma, t$	$\tau_c$
	$\tau_c, \sigma$	$t$
(12.2)	$\tau_c, t$	$p$
	$p, t$	$\tau_c$
	$\tau_c, p$	$t$

## 12.2 Несущая способность гибких труб «Изопрофлекс» и «Изопрофлекс-А»

12.2.1 Несущую способность труб «Изопрофлекс» из сшитого полиэтилена рассчитывают по уравнению

$$\lg \tau_c = -105,8618 + 57895,49/(t + 273) - 24,79971 \lg \sigma - 18506,15/(t + 273) \lg \sigma. \quad (12.3)$$

Примечание — Коэффициенты уравнения являются общепринятыми и установлены в том числе в международном стандарте [16].

12.2.2 Должно выполняться условие прочности

$$\sigma \leq n [\sigma], \quad (12.4)$$

где  $n$  — коэффициент запаса, принимаемый согласно 12.2.7.

Значения допускаемых напряжений и соответствующие им сроки службы труб «Изопрофлекс» при постоянной расчетной температуре приведены в таблице 12.2.

12.2.3 Допускаемое давление в трубопроводе

$$[p] = \frac{2[\sigma]}{SDR - 1}, \quad (12.5)$$

где  $SDR$  — стандартное отношение наружного диаметра к толщине стенки трубы, одинаковое для труб используемой серии.

Таблица 12.2 — Допускаемые напряжения для труб «Изопрофлекс»

Расчетная температура, °С	Допускаемое напряжение $[\sigma]$ , МПа		
	10 лет	25 лет	50 лет
20	7,76	7,68	7,62
30	5,74	5,68	5,63
40	5,10	5,05	5,00
45	4,81	4,76	4,72
50	4,55	4,49	4,46
55	4,29	4,25	4,21
60	4,06	4,01	3,98
65	3,84	3,80	3,76
70	3,63	3,59	3,56
75	3,44	3,40	3,37
80	3,26	3,22	3,19
85	3,09	3,05	3,02
90	2,93	2,89	2,87
95	2,78	2,74	2,72

Т а б л и ц а 12.3 — Допускаемые напряжения для труб «Изопрофлекс-А»

Расчетная температура, °С	Допускаемое напряжение [ $p$ ], МПа		
	10 лет	25 лет	50 лет
20	2,64	2,61	2,59
30	1,98	1,95	1,94
40	1,79	1,77	1,75
45	1,70	1,68	1,66
50	1,62	1,59	1,58
55	1,54	1,51	1,50
60	1,46	1,44	1,42
65	1,39	1,37	1,35
70	1,32	1,30	1,28
75	1,25	1,23	1,21
80	1,19	1,17	1,15
85	1,13	1,11	1,09
90	1,08	1,05	1,04
95	1,02	1,00	0,99

12.2.4 Несущую способность армированных труб из сшитого полиэтилена «Изопрофлекс-А» рассчитывают по уравнению

$$\lg p = 1,6599 - 0,0037 (t + 273) + 0,031761 \lg \tau_c - 0,0001482 (t + 273) \lg \tau_c. \quad (12.6)$$

Здесь расчетное давление

$$p = n [p]. \quad (12.7)$$

Коэффициенты запаса  $n$  принимают согласно 12.2.7.

Значения допускаемых давлений и соответствующие сроки службы труб «Изопрофлекс-А» при постоянной температуре, приведены в таблице 12.3.

12.2.5 Для трубопроводов тепловых сетей, работающих при переменных условиях эксплуатации (колебания температуры и давления), несущую способность определяют на основе уравнений длительной прочности (12.3) и (12.6) с учетом температурной истории. Обязательным условием оценки несущей способности гибких полимерных труб, используемых в тепловых сетях, является включение в температурную историю максимально допустимой температуры (обычно не превышающей 95 °С) и температуры 100 °С, которая относится к аварийному кратковременному воздействию.

12.2.6 Температурную историю строят на основе вероятностной оценки условий эксплуатации, и она имеет вид, представленный в таблице 12.4. В первых двух графах таблицы приводят среднесуточные температуры наружного воздуха и их продолжительность в течение года для заданного географического района. Для каждой температуры наружного воздуха  $t_{н, i}$  в графе 4 проставляют расчетную температуру  $t_i$ , соответствующую температурному графику подачи тепла. На основании этой температуры и предполагаемого допускаемого напряжения или рабочего давления по уравнениям (12.3), (12.6) и формулам (12.4), (12.7) для каждой строки таблицы 12.4 рассчитывают предельную продолжительность работы  $\tau_i$ .

Т а б л и ц а 12.4 — Таблица расчета повреждаемости

Среднесуточная температура воздуха $t_{н, i}$ , °С	Количество дней в году $K_i$	Доля времени дней $K_i$ с температурой $t_{н, i}$ $a_i$	Расчетная температура в сети $t_i$ , °С	Предельная продолжительность работы при температуре $t_i$ , $\tau_i$ , ч
1	2	3	4	5
$t_{н, 1}$	$K_1$	$a_1$	$t_1$	$\tau_1$
$t_{н, 2}$	$K_2$	$a_2$	$t_2$	$\tau_2$
...	...	...	...	...
$t_{н, k-1}$	$K_{k-1}$	$a_{k-1}$	$t_{k-1}$	$\tau_{k-1}$
$t_{н, k}$	$K_k$	$a_k$	$t_k$	$\tau_k$
—	$K_{k+1}$	$a_{k+1}$	$t_{k+1}$	$\tau_{k+1}$

В таблице использованы следующие условные обозначения:

$t_{н, 1}$  — среднесуточная летняя температура наружного воздуха, превышающая 8 °С,

$K_i$  — количество суток с температурой  $t_{н, i}$ , превышающей 8 °С;

$t_{н, k}$  — минимальная зимняя среднесуточная температура наружного воздуха;

$t_1$  — рабочая температура неотапливаемого периода (обычно принимают 20 °С);

$t_k$  — максимально допустимая рабочая температура в течение всего отопительного периода (как правило,  $t_k \leq 95$  °С);

$t_{k-1}$  — рабочая температура, ближайшая по величине к максимально допустимой  $t_{k-1} < t_k$  (обычно меньше температуры  $t_k$  на 1—2 °С);

$t_{k+1}$  — кратковременно действующая (аварийная) температура  $t_{k+1} > t_k$ , принимаемая, как правило, 100 °С;

$\tau_i$  — предельная продолжительность работы трубопровода при температуре  $t_i$ , ч, определяемая по формулам (12.3) и (12.6);

$a_i$  — доля времени дней  $K_i$  с температурой  $t_{н, i}$ ;

$$a_i = \frac{K_i}{\sum_{j=1}^{k+1} K_j}. \quad (12.8)$$

Первую графу таблицы 12.3 заполняют в последовательности убывания температур наружного воздуха от максимальной плюсовой до минимальной минусовой (например, от +8 °С до –24 °С)

$$t_{н, 1} > t_{н, 2}, \dots, t_{н, k-1} > t_{н, k}.$$

12.2.7 При определении срока службы с использованием уравнений (12.3), (12.6) допускаемое напряжение  $[\sigma]$  или давление  $[P]$  вводят в расчет согласно формулам (12.4), (12.7) с коэффициентами запаса прочности, значения которых принимают:

-  $n = 1,25$  для расчетной температуры  $t_i \leq 20$  °С;

-  $n = 1,5$  для эксплуатационной температуры  $t_i$ , превышающей 20 °С, за исключением случаев, оговоренных в 12.2.8.

12.2.8 Если несущую способность оценивают при переменной расчетной температуре с использованием температурной истории, то

-  $n = 1,3$  для максимальной расчетной температуры  $t_i = t_k$ ,

-  $n = 1,0$  для аварийной (кратковременно действующей) температуры  $t_i = t_{k+1}$ .

12.2.9 Повреждаемость, характеризующая накопленную деформацию ползучести за годовой период времени работы трубопровода:

$$\eta = \sum \frac{a_i}{\tau_i} (i = 1, 2, \dots, k + 1). \quad (12.9)$$

12.2.10 Максимальное допустимое время эксплуатации (срок службы) в годах рассчитывают по формуле

$$[\tau_c] = \frac{1}{\eta \cdot 365 \cdot 24}. \quad (12.10)$$

12.2.11 Если расчетный срок службы отличается от заданного, в расчет по уравнениям (12.3), (12.6) вводят другое значение допускаемого напряжения или давления и методом последовательных приближений вычисляют значения  $\sigma$  или  $p$  для заданного срока службы. При использовании уравнения (12.3) переход от напряжения  $\sigma$  к допускаемому давлению осуществляют по формулам (12.4), (12.5).

12.2.12 Используя изложенный принцип расчета, можно проводить проверку работоспособности выбранного трубопровода в заданных условиях эксплуатации или выбирать параметры трубопровода для требуемых условий эксплуатации, в том числе при необходимости и при переменном давлении эксплуатации.

12.2.13 Примеры оценки несущей способности трубопроводов при переменном температурном режиме приведены в приложении Г.

### 12.3 Компенсация температурных расширений, нагрузки на неподвижные опоры и глубина заложения при бесканальной прокладке

12.3.1 Теплопроводы из гибких полимерных труб обычно укладывают «змейкой». Изменение их длины в результате нагрева не приводит к опасным пластическим деформациям. Поэтому оценка прочности при компенсации температурных расширений для таких теплопроводов не требуется.

12.3.2 Осевую нагрузку, передаваемую на неподвижные крепления, определяют по формуле

$$N_p = (1-2\nu)p \frac{\pi D_a^2}{4} + \alpha(t-t_n)EF. \quad (12.11)$$

В эту формулу подставляют:

- коэффициент линейного расширения полиэтилена  $\alpha = 0,000205 \text{ } 1^\circ\text{C}$ ,
- модуль упругости полиэтилена  $E$ , принимаемый в соответствии с таблицей 12.5,
- площадь поперечного сечения трубопровода  $F = \pi(D_a - s) s$ ,  $\text{мм}^2$ ,
- коэффициент Пуассона полиэтилена  $\nu = 0,4$ .

Т а б л и ц а 12.5 — Значения модуля упругости

Расчетная температура, $t$ ( $^\circ\text{C}$ )	Модуль упругости $E$ , МПа
$\leq 20$	900
80	350
$\geq 95$	200

П р и м е ч а н и е — Для промежуточных значений  $t$  значение  $E$  определяют линейной интерполяцией.

12.3.3 Расчета допустимой глубины заложения и оценка прочности ППУ-изоляции [2] при бесканальной прокладке гибких теплоизолированных труб с установленной нормативной характеристикой жесткости поперечного сечения на изгиб  $q = 0,015$  МПа не требуется.

Техническими условиями на гибкие теплоизолированные трубы предусмотрено испытание их поперечного сечения на изгиб. Характеристикой жесткости является интенсивность равномерно-распределенной нагрузки  $q$ , которую способно выдержать без повреждений многослойное кольцо шириной 1 сантиметр, состоящее из несущей трубы РЕХ, слоя ППУ-изоляции и наружного кожуха из полиэтилена высокой плотности (рисунок 12.1).

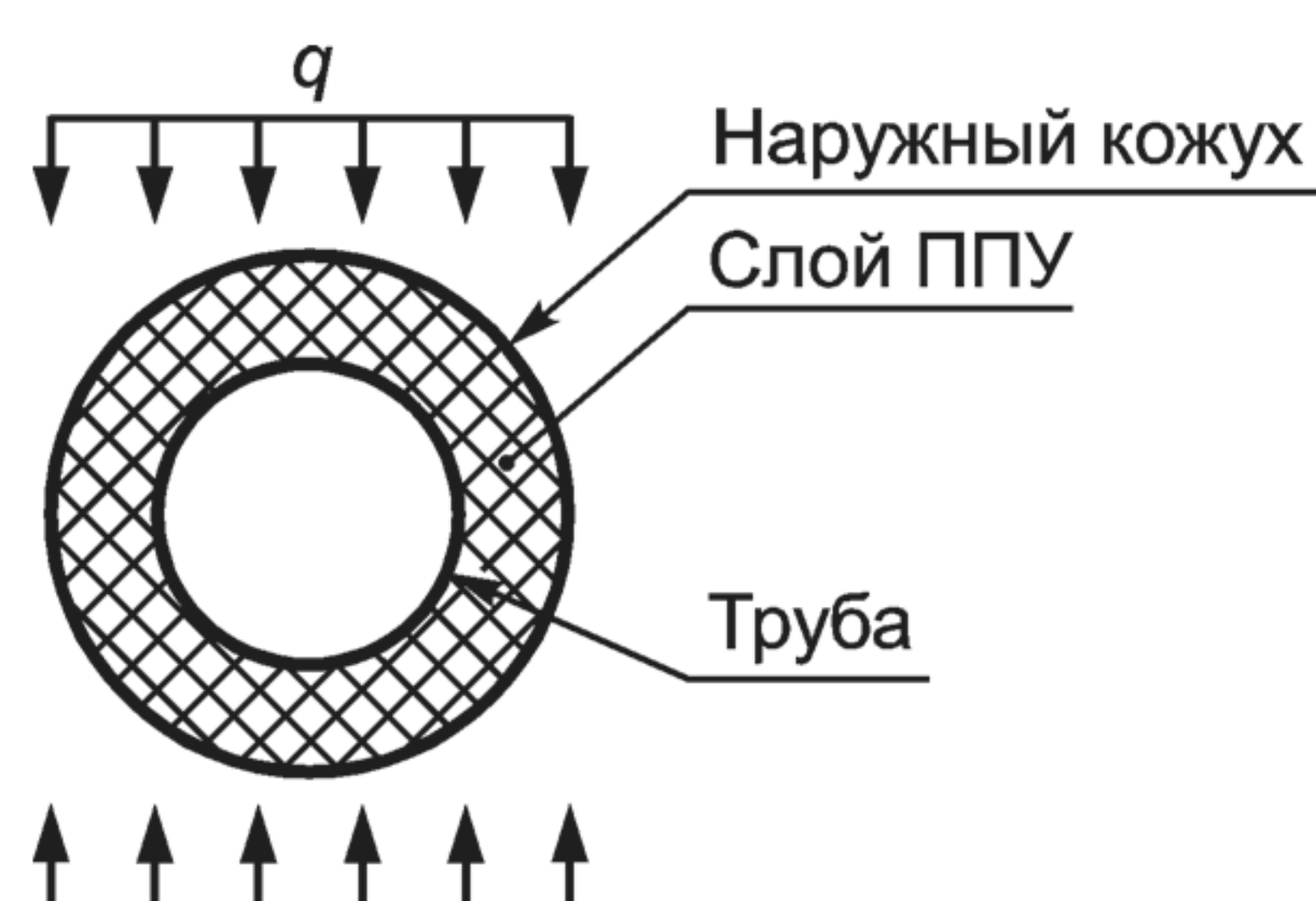


Рисунок 12.1 — К определению жесткости поперечного сечения на изгиб

## 13 Поверочный расчет на прочность трубопроводов из гибких стальных гофрированных труб

### 13.1 Основные положения

13.1.1 В тепловых сетях используются гибкие стальные трубы, имеющие форму гофрированной оболочки — сильфона. Теплопроводы из таких труб укладываются «змейкой», восприятие температурных расширений в них осуществляется за счет растяжения — сжатия гофров. Поэтому специальных расчетов на компенсацию температурных расширений для таких теплопроводов не требуется.

13.1.2 Расчет на прочность гибких стальных труб с расчетным размахом условно упругих напряжений, не превышающей удвоенную величину предела текучести  $4\sigma_p$ , допускается производить согласно настоящему стандарту. В противном случае определение напряженно-деформированного состояния должно выполняться численными методами с учетом геометрической и физической нелинейности.

13.1.3 Пример расчета согласно требованиям настоящего стандарта приведен в приложении В применительно к теплопроводу из труб типа «Касафлекс».

### 13.2 Критерии прочности

13.2.1 Критерии статической прочности от давления и температурного расширения

$$\left. \begin{aligned} \sigma_\varphi &\leq [\sigma] \\ \sigma_{zp} + \sigma_{zbp} &\leq [\sigma] \\ \sigma_{zp} + \sigma_{zbp} + \sigma_{zt} + \sigma_{zbt} &\leq 1,5[\sigma] \end{aligned} \right\}, \quad (13.1)$$

где  $\sigma_\varphi$  — среднее окружное напряжение от внутреннего давления

$$\sigma_\varphi = \frac{p \cdot (D+H)}{(s-c)(\pi-2+4H/q)}; \quad (13.2)$$

- осевое мембранное напряжение от внутреннего давления

$$\sigma_{zp} = \frac{pH}{2(s-c)}; \quad (13.3)$$

- осевое напряжение изгиба от внутреннего давления

$$\sigma_{zbp} = \frac{pH^2 C_p}{2(s-c)^2}; \quad (13.4)$$

- осевое мембранное напряжение от деформации растяжения-сжатия сильфона

$$\sigma_{zt} = \frac{E\Delta_t}{2sC_f} \left[ \frac{s}{H} \right]^3; \quad (13.5)$$

- осевое изгибное напряжение от деформации растяжения-сжатия сильфона

$$\sigma_{zbt} = \frac{5Es\Delta_t}{3H^2C_d}; \quad (13.6)$$

где

$\Delta_t$  — расчетное осевое перемещение одного гофра, определяемое по формуле

$$\Delta_t = \alpha \cdot (T - T_{\text{монт}}) \cdot q, \quad (13.7)$$

$C_f$ ,  $C_p$  и  $C_d$  — коэффициенты, определяемые согласно 13.2.3;

$s$  — номинальная толщина стенки гибкого элемента (после формирования), мм;

$q$  — шаг гофров (ширина гофра), мм;

$H$  — высота гофра, мм

$$H = \frac{D_a - D}{2}, \quad (13.8)$$

$D_a$  — наружный диаметр гибкого элемента, мм;

$D$  — внутренний диаметр гибкого элемента, мм.

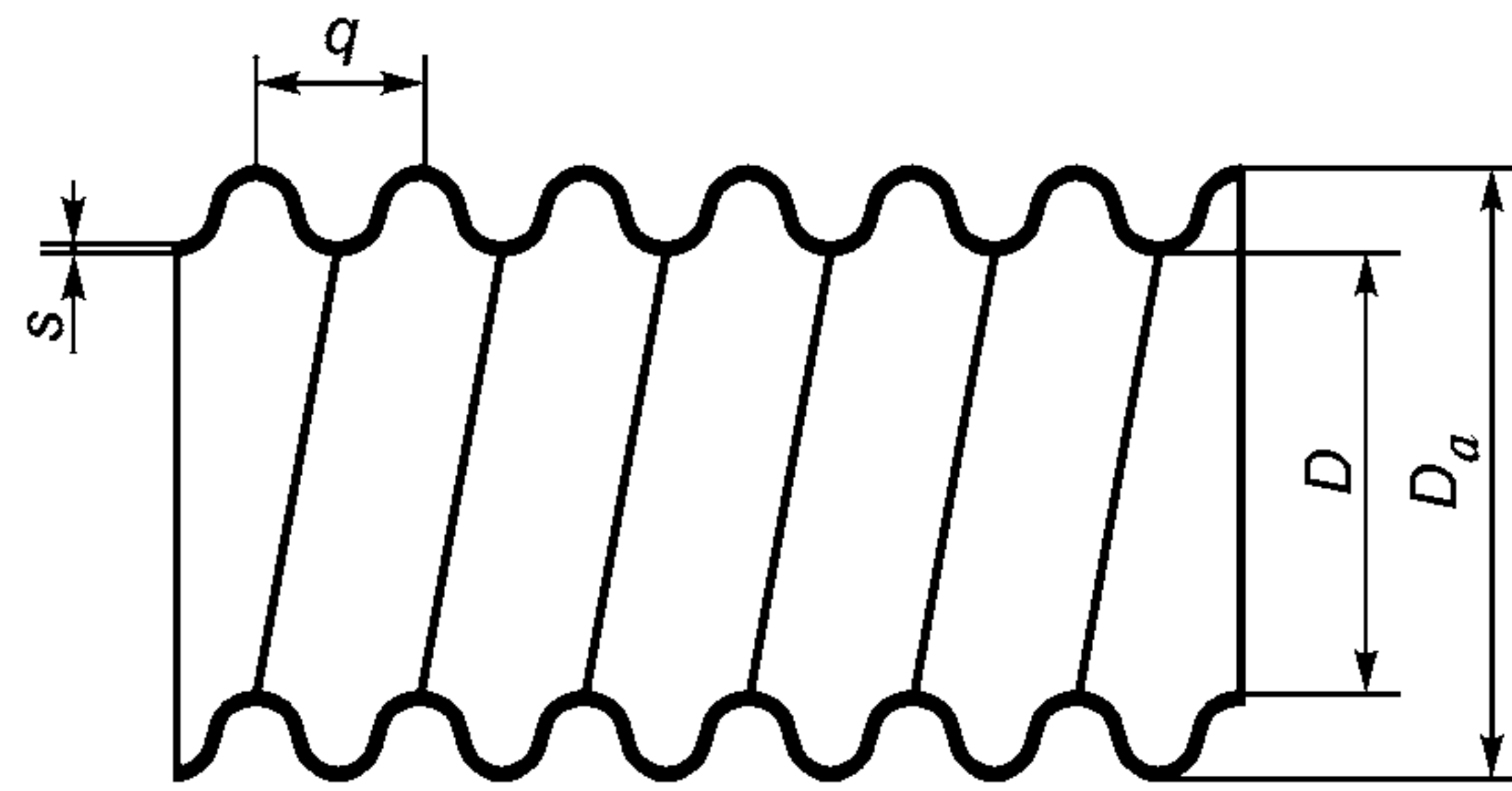


Рисунок 13.1 — Элемент гофрированной трубы

13.2.2 Оценка циклической прочности от действия знакопеременных напряжений, вызванных колебаниями температуры и давления, не требуется.

Т а б л и ц а 13.1 — Значения коэффициентов  $n_i$ 

$\beta$	$n_0$	$n_1$	$n_2$	$n_3$	$n_4$	$n_5$
0,2	1,006	2,375	-3,977	8,297	-8,394	3,194
0,4	1,007	1,82	-1,818	2,981	-2,43	0,87
0,6	1,003	1,993	-5,055	12,896	-14,429	5,897
0,8	1,003	1,338	-1,717	1,908	0,02	-0,55
1	0,997	0,621	-0,907	2,429	-2,901	1,361
1,2	1	0,112	-1,41	3,483	-3,044	1,013
1,4	1	-0,285	-1,309	3,662	-3,467	1,191
1,6	1,001	-0,494	-1,979	4,959	-4,569	1,543
2	1,002	-1,061	-0,715	3,103	-3,016	0,99
2,5	1	-1,31	-0,829	4,116	-4,36	1,555
3	0,999	-1,521	-0,039	2,121	-2,215	0,77
3,5	0,998	-1,896	1,839	-2,047	1,852	-0,664
4	4	-2,007	1,62	-0,538	-0,261	0,249

13.2.3 Значения  $C_f$ ,  $C_p$  и  $C_d$  рассчитывают в зависимости от безразмерных параметров гофрированного элемента  $\gamma = \frac{q}{2H}$  и  $\beta = \frac{q}{2,2\sqrt{(D+H)s}}$  при  $0 \leq \gamma \leq 1,2$  и  $0,2 \leq \beta \leq 4$ , по формулам:

$$\left. \begin{aligned} C_f &= n_0 + n_1\gamma + n_2\gamma^2 + n_3\gamma^3 + n_4\gamma^4 + n_5\gamma^5 \\ C_p &= m_0 + m_1\gamma + m_2\gamma^2 + m_3\gamma^3 + m_4\gamma^4 + m_5\gamma^5 \\ C_d &= q_0 + q_1\gamma + q_2\gamma^2 + q_3\gamma^3 + q_4\gamma^4 + q_5\gamma^5 \end{aligned} \right\}$$

Здесь

- коэффициенты  $n_i$  определяют по таблице 13.1,
- коэффициенты  $m_i$ : при  $\gamma \leq 0,3$  определяют по таблице 13.2, а при  $\gamma > 0,3$  по таблице 13.3,
- коэффициенты  $q_i$  определяют по таблице 13.4.

Для промежуточных значений  $\beta$  коэффициенты определяют линейной интерполяцией.

Т а б л и ц а 13.2 — Значения коэффициентов  $m_i$  при  $\gamma \leq 0,3$ 

$\beta$	$m_0$	$m_1$	$m_2$	$m_3$	$m_4$	$m_5$
0,2	1,001	-0,448	-1,244	1,932	-0,398	-0,291
0,4	0,999	-0,735	0,106	-0,585	1,787	-1,022
0,6	0,961	-1,146	3,023	-7,488	8,824	-3,634
0,8	0,955	-2,708	7,279	14,212	-104,242	133,333
1	0,95	-2,524	10,402	-93,848	423,636	-613,333
1,2	0,95	-2,296	1,63	16,03	-113,939	240
1,4	0,95	-2,477	7,823	-49,394	141,212	-106,667
1,6	0,95	-2,027	-5,264	48,303	-139,394	160
2	0,95	-2,073	-3,622	29,136	-49,394	13,333
2,5	0,95	-2,073	-3,622	29,136	-49,394	13,333
3	0,95	-2,073	-3,622	29,136	-49,394	13,333
3,5	0,95	-2,073	-3,622	29,136	-49,394	13,333
4	0,95	-2,073	-3,622	29,136	-49,394	13,333

Т а б л и ц а 13.3 — Значения коэффициентов  $m_i$  при  $\gamma > 0,3$ 

$\beta$	$m_0$	$m_1$	$m_2$	$m_3$	$m_4$	$m_5$
0,2	1,001	-0,448	-1,244	1,932	-0,398	-0,291
0,4	0,999	-0,735	0,106	-0,585	1,787	-1,022
0,6	0,961	-1,146	3,023	-7,488	8,824	-3,634
0,8	0,622	2,685	-9,347	18,447	-15,991	5,119
1	0,201	2,317	-5,956	7,594	-4,945	1,299
1,2	0,598	-0,99	3,741	-6,453	5,107	-1,527
1,4	0,473	-0,029	-0,015	-0,03	0,016	0,016
1,6	0,477	-0,146	-0,018	0,037	0,097	-0,067
2	0,935	-3,613	9,459	-13,228	9,355	-2,613
2,5	1,575	-8,646	24,368	-35,239	25,313	-7,157
3	1,464	-7,098	17,875	-23,778	15,953	-4,245
3,5	1,495	-6,904	16,024	-19,6	12,069	-2,944
4	2,037	-11,037	28,276	-37,655	25,213	-6,716

Т а б л и ц а 13.4 — Значения коэффициентов  $q_i$ 

$\beta$	$q_0$	$q_1$	$q_2$	$q_3$	$q_4$	$q_5$
0,2	1	1,151	1,685	-4,414	4,564	-1,645
0,4	0,999	1,31	0,909	-2,407	2,273	-0,706
0,6	1,003	2,189	-3,192	5,928	-5,576	2,07
0,8	1,005	1,263	5,184	-13,929	13,828	-4,83
1	1,001	0,953	3,924	-8,773	10,444	-4,749
1,2	1,002	0,602	2,11	-3,625	5,166	-2,312
1,4	0,998	0,309	1,135	-1,04	1,296	-0,087
1,6	0,999	0,122	0,351	-0,178	0,942	-0,115
2	1	-0,133	-0,46	1,596	-1,521	0,877
2,5	1	-0,323	-1,118	3,73	-4,453	2,055
3	1	-0,545	-0,42	1,457	-1,561	0,71
3,5	1	-0,704	-0,179	0,946	-1,038	0,474
4	1,001	-0,955	0,577	-0,462	0,181	0,08

### 13.3 Нагрузки на неподвижные опоры

13.3.1 Нагрузку на неподвижную опору определяют по формуле

$$N_p = \frac{P\pi}{16} (D_a + D)^2 + \Delta_t C_\lambda H, \quad (13.10)$$

где  $C_\lambda$  — осевая жесткость одного гофра Н/мм.

13.3.2 Осевую жесткость  $C_\lambda$  принимают по данным завода-изготовителя. Для всех размеров труб, изготовленных по ТУ ЗАО «Завод АНД Газтрубпласт» [17], следует принимать  $C_\lambda = 1,5 \cdot 10^4$  Н/мм.

В случае если осевая жесткость гофрированной трубы неизвестна, допустимо определять ее по формуле

$$C_\lambda = \frac{1,7 D_p E}{C_f} \left[ \frac{s}{H} \right]^3. \quad (13.11)$$



**Приложение А  
(рекомендуемое)**

**Учет повышенной гибкости отдельных элементов**

**А.1 Отводы**

При поверочных расчетах трубопроводных систем на прочность рекомендуется учитывать повышенную гибкость (пониженная жесткость) отводов в результате овализации их сечений при изгибе (эффект Кармана).

А.1.1 Коэффициент гибкости  $K_p$  гнутого, крутоизогнутого, штампосварного или секторного отвода с числом косых стыков больше одного ( $n > 1$ ), соединенного с прямыми трубами на концах, зависит от безразмерного параметра  $\lambda$  (см. 8.8.1):

При  $\lambda \leq 2,2$  коэффициент гибкости вычисляют по формуле

$$K_p = \frac{1,65}{\lambda \sqrt{1 + 1,5 \omega_1 / \lambda^2}} \zeta, \quad (\text{A.1})$$

где  $K_p$  — коэффициент гибкости отвода без учета условий закрепления на концах;

$\zeta$  — коэффициент, учитывающий жесткость прямых труб на концах отвода;

$\omega_1$  — параметр, учитывающий влияние внутреннего давления

$$\omega_1 = 3,64 \frac{pR^2}{E(D-s)s}. \quad (\text{A.2})$$

При  $\lambda > 2,2$  коэффициент гибкости  $K_p = 1,0$ .

Величину  $\zeta$  определяют:

- при  $\lambda > 1,65$   $\zeta = 1,0$ ;

- при  $\lambda \leq 1,65$

$$\zeta = \frac{1}{1 + \psi^{1,5}} \left[ \frac{\lambda}{1,65} + \psi^{1,5} - \psi^{0,5} \left( 1 - \frac{\lambda}{1,65} \right)^5 \right], \quad (\text{A.3})$$

где  $\psi = \theta \sqrt{2R / (D-s)}$ ,

$\theta$  — центральный угол отвода (рад),

$R$  — радиус отвода, мм.

А.1.2 Для крутоизогнутых и штампосварных отводов с одним или двумя фланцами коэффициент гибкости определяют по формуле

$$K_p = \frac{1,65}{\lambda \omega_2} \Omega. \quad (\text{A.4})$$

Коэффициент  $\Omega$  принимают:

- для отводов, стыкуемых с трубами с одного конца на фланце и с другого конца на сварке,  $\Omega = \lambda^{1/6}$ ,

- для отводов, стыкуемых с трубами на фланцах с обеих сторон,  $\Omega = \lambda^{1/3}$

$$\omega_2 = 1 + 6 \left[ \frac{p}{E} \left( \frac{D_a - s}{2s} \right)^{7/3} \left( \frac{2R}{D_a - s} \right)^{1/3} \right]. \quad (\text{A.5})$$

А.1.3 Коэффициент гибкости  $K_p$  для секторного отвода с одним или двумя фланцами (рисунок 7.1) при условии  $\theta \leq 22,5^\circ$

$$K_p = \frac{1,52}{\lambda^{5/6} \omega_2} \Omega, \quad (\text{A.6})$$

где  $\lambda$  определяют по формуле (8.27),  $\omega_2$  определяют по формуле (A.5). При этом вместо радиуса отвода  $R$  следует подставлять значение  $R_3$ , которое вычисляют по формулам:

- при длине  $L < \frac{D_a - s}{2} (1 + \operatorname{tg} \theta)$

$$R_3 = \frac{L \cdot \operatorname{ctg} \theta}{2}, \quad (\text{A.7})$$

- при длине  $L \geq \frac{D_a - s}{2} (1 + \operatorname{tg} \theta)$

$$R_3 = \frac{D_a - s}{4} (1 + \operatorname{ctg} \theta). \quad (\text{A.8})$$

А.1.4 Коэффициент гибкости  $K_p$  для косых стыков (рисунок 8.4)

$$K_p = \frac{1,52}{\lambda^{5/6} \omega_2}, \quad (\text{A.9})$$

при этом  $R_3$  рассчитывают по формуле (A.8).

А.1.5 При значении коэффициента  $K_p$  меньше единицы принимают коэффициент  $K_p = 1$ .

А.1.6 Допускается использование других, более точных методик вычисления коэффициента гибкости с учетом давления и условий закрепления по концам отвода.

### А.2 Тройники и врезки

При поверочных расчетах трубопроводных систем рекомендуется учитывать пониженную жесткость Т-образных соединений в местах примыкания ответвлений к магистрали.

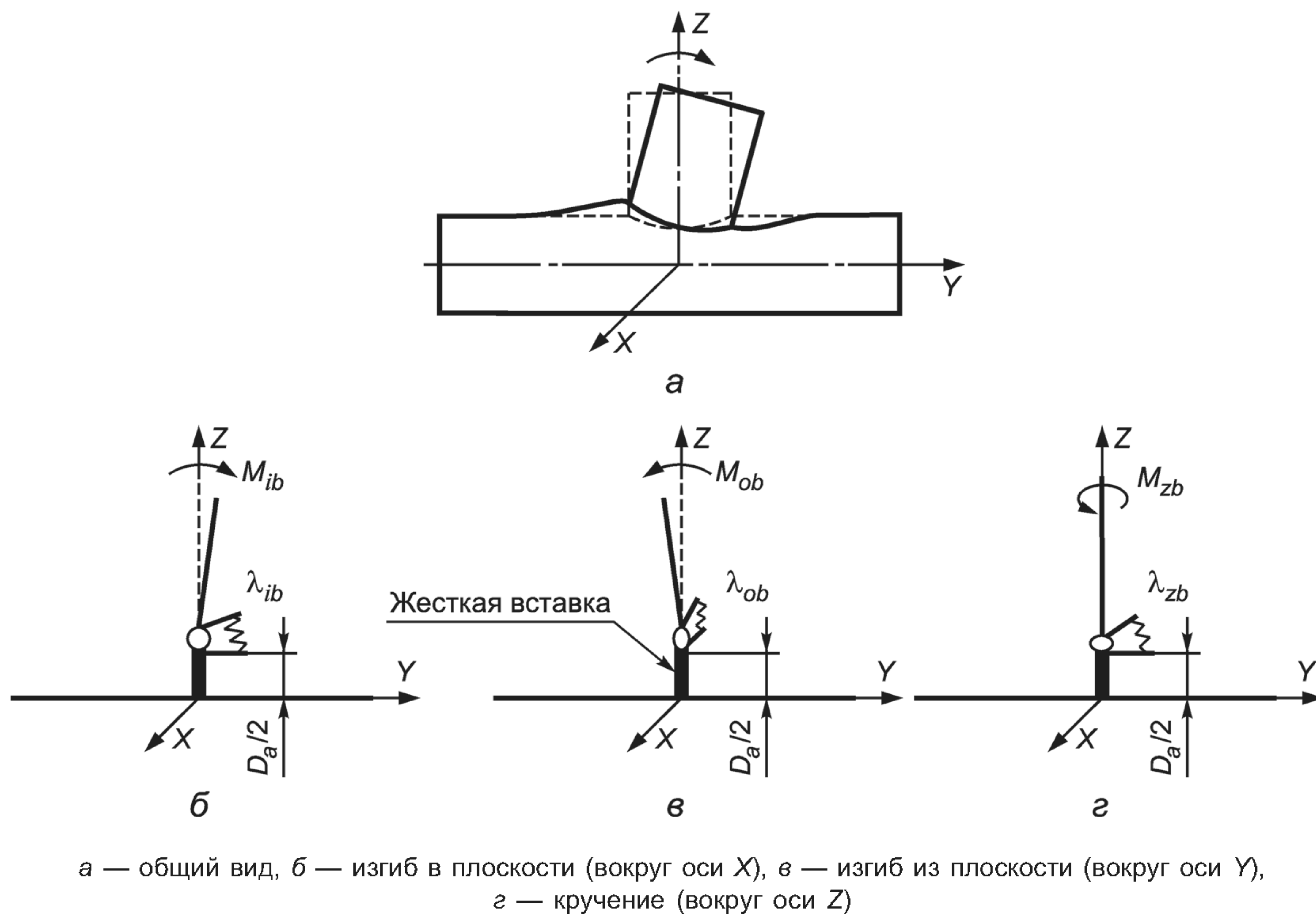


Рисунок А.1 — Расчетная модель тройника (врезки) под нагрузкой со стороны ответвления

Нижеприведенные формулы справедливы для ортогональных тройников и врезок с отношением  $d_a/D_a \leq 0,8$ . Для ортогональных равнопроходных или почти равнопроходных тройников и врезок с отношением  $d_a/D_a > 0,8$ , а также для тройников и врезок с наклонным ответвлением пониженная жесткость ответвления не учитывается.

Угловые податливости соединения ответвления с магистралью в точке, где осевая линия ответвления пересекается с наружной поверхностью магистрали (рисунок А.1), вычисляют по формулам:

$$\left. \begin{aligned} \lambda_{ib} &= 0,2 F^{0,5} \left( \frac{D_a}{s} \right) \frac{d_a}{EI_b} \\ \lambda_{ob} &= 0,1 F^{0,5} \left( \frac{D_a}{s} \right)^{1/5} \frac{d_a}{EI_b} \\ \lambda_{zb} &= 0,06 F^4 \left( \frac{D_a}{s} \right)^{1/5} \frac{d_a}{GI_{pb}} \end{aligned} \right\}, \quad (\text{A.10})$$

где

$I_b, I_{pb}$  — моменты инерции сечения ответвления при изгибе и кручении,

$F = d \cdot s_b / (D \cdot s)$  — безразмерный параметр, определяющий соотношение размеров ответвления и магистрали,

$s_b$  — номинальная толщина стенки ответвления,

$\lambda_{ib}$  — угловая податливость в плоскости тройника (врезки),

$\lambda_{ob}$  — угловая податливость из плоскости тройника (врезки),

$\lambda_{zb}$  — угловая податливость на кручение ответвления.

При наличии усиливающей накладки в формулы (А.10) вместо  $s$  подставляют  $s + s_n$ , где  $s_n$  — толщина накладки.

Для штампованных и штампованных тройников в формулах (А.10) вместо  $s_b$  подставляют  $s_s$  (рисунок 7.3).

Углы поворота ответвления относительно магистрали от приложенных к нему изгибающих моментов в плоскости тройника (врезки)  $M_{ib}$  и в перпендикулярной ей плоскости  $M_{ob}$ , а также от крутящего момента  $M_{zb}$  вычисляют по формулам:

$$\left. \begin{aligned} \theta_{ib} &= \lambda_{ib} M_{ib} \\ \theta_{ob} &= \lambda_{ob} M_{ob} \\ \theta_{zb} &= \lambda_{zb} M_{zb} \end{aligned} \right\}. \quad (\text{A.11})$$

**Приложение Б  
(рекомендуемое)**

**Определение расстояний между промежуточными опорами**

Предварительную расстановку опор рекомендуется осуществлять в соответствии с данным приложением. Приведенные формулы могут быть использованы для определения расстояния между опорами на прямолинейных участках трубопровода и неприменимы для расстановки опор на углах поворота, вблизи П-, Г-, Z-образных компенсаторов и т. д.

**Б.1 Условия прочности трубопровода**

Расчетная схема для определения расстояний между промежуточными опорами представляет собой многопролетную неразрезную балку, шарнирно опертую на концах (рисунок Б.1).

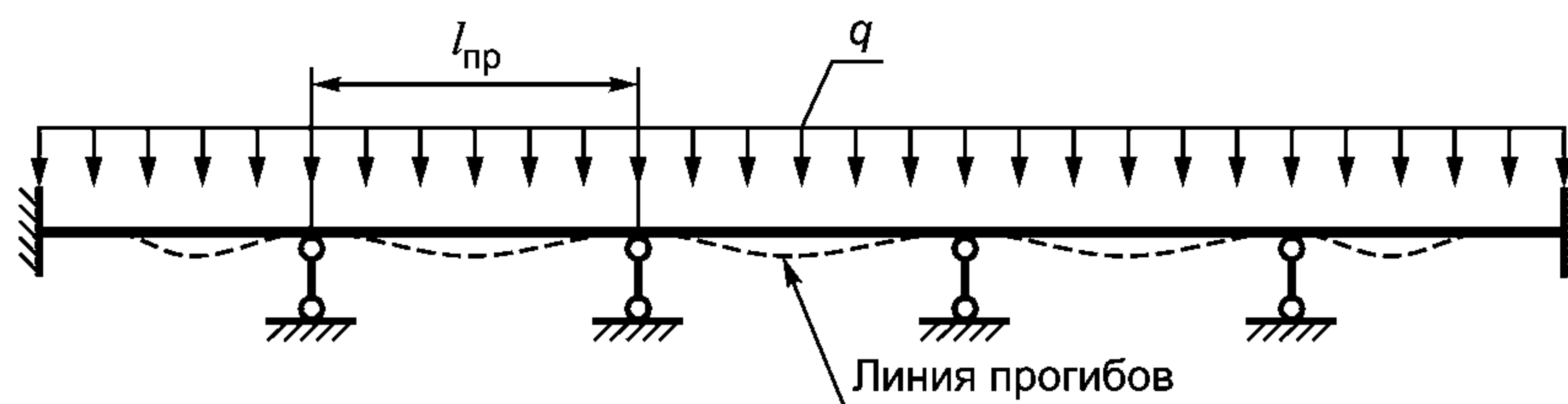


Рисунок Б.1 — Расчетная модель для определения расстояний между опорами

Максимально допустимая длина пролета из условия прочности:

$$l_{пр} = \sqrt{\frac{12[\sigma_q]W\varphi_{bw}}{0,8q}}. \quad (\text{Б.1})$$

В этой формуле

$W$  — момент сопротивления сечения трубы изгибу, мм<sup>3</sup>

$$W = \frac{\pi D_a^3}{32} \left[ 1 - \left( \frac{D_a - 2s}{D_a} \right)^4 \right], \quad (\text{Б.2})$$

$[\sigma_q]$  — эффективное допускаемое напряжение от действия весовой нагрузки, МПа;

$\varphi_{bw}$  — коэффициент снижения прочности сварного соединения на изгиб,  
- для рабочего состояния

$$[\sigma_q] = 0,5 \sigma_{кц} - \sigma_{zp} + \sqrt{1,21[\sigma]^2 - 0,75 \sigma_{кц}^2}, \quad (\text{Б.4})$$

- для режима испытаний

$$[\sigma_q] = 0,5 \sigma_{кц} - \sigma_{zp} + \sqrt{2,25[\sigma]^2 - 0,75 \sigma_{кц}^2}, \quad (\text{Б.5})$$

$\sigma_{кц}$  — кольцевое напряжение от давления, вычисляемое по формуле 8.16;

$\sigma_{zp}$  — продольное напряжение от давления, вычисляемое по формуле

$$\sigma_{zp} = \frac{p \cdot (D_a - 2s)^2}{4\varphi_w(D_a - s)s}. \quad (\text{Б.6})$$

По формуле (Б.1) определяют  $l_{пр}$  для обоих состояний.

**Б.2 Условия жесткости (провисания) трубопровода**

С целью недопущения образования обратного уклона, который может привести к созданию «мешков» при остывании трубопровода, рекомендуется ограничить максимальное провисание трубопровода  $\Delta_{max}$  величиной  $0,02DN$ , где  $DN$  — условный диаметр трубопровода, мм.

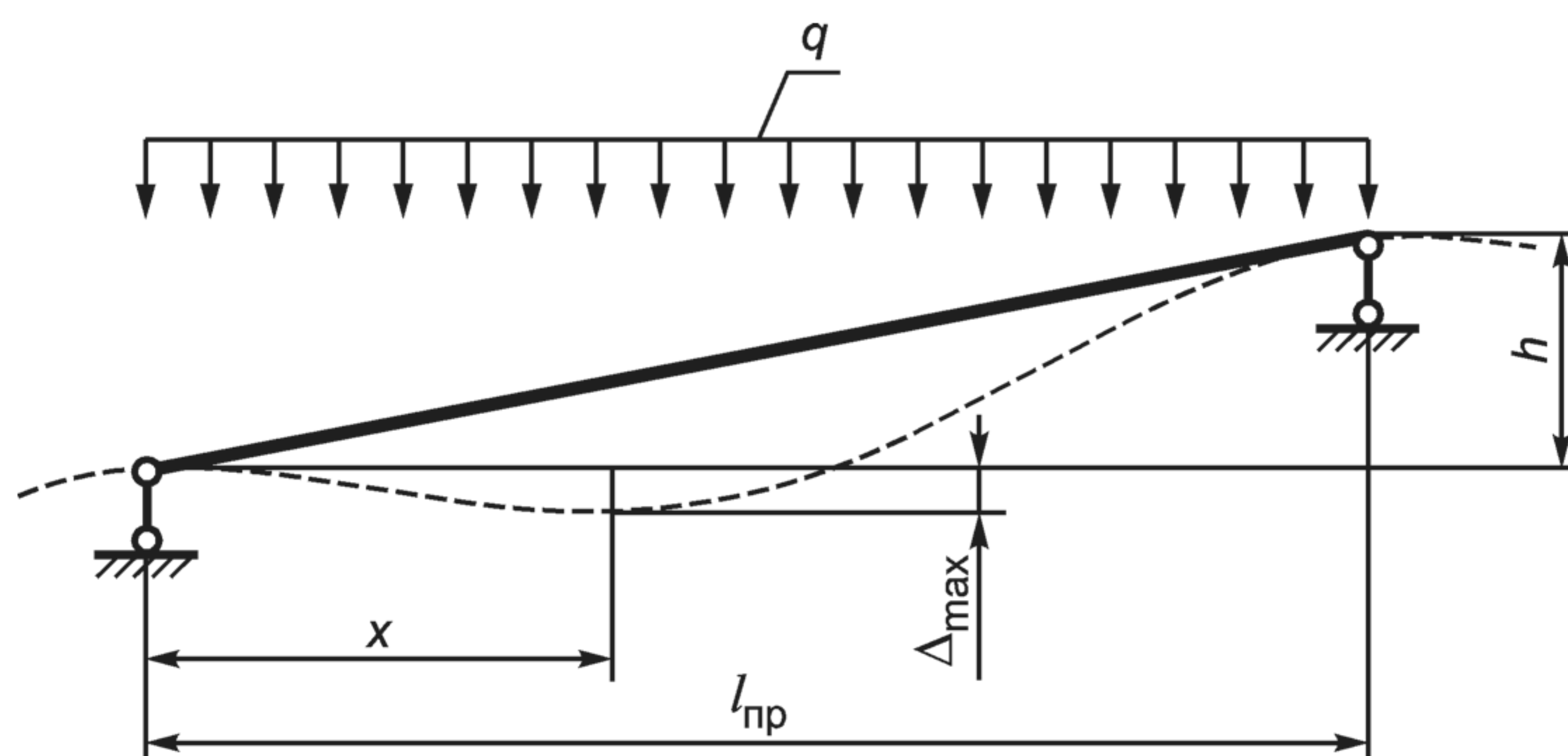


Рисунок Б.2 — Схема деформированного трубопровода при наличии обратного уклона

Максимально допустимая длина пролета, мм, из условия жесткости:

$$l_{пр} = 3 \sqrt{\frac{12EI \cdot i}{qy(1-y)(1-2y)}}. \quad (\text{Б.7})$$

Значение  $y$  находят из решения нелинейного уравнения

$$\frac{y(3y-1)}{2} - \frac{0,02DN(1-2y)}{i} \sqrt[3]{\frac{qy(1-y)(1-2y)}{12EI \cdot i}} = 0, \quad (\text{Б.8})$$

где

$y = x/l_{пр}$  — безразмерный параметр,  
 $l_{пр}$  — средний пролет неразрезной балки, мм,  
 $i = h/l_{пр}$  — уклон трубопровода.

### Б.3 Расстояние между опорами и антисейсмическими упорами с учетом сейсмического воздействия

Максимально допустимая длина пролета из условия прочности с учетом сейсмического воздействия, мм:

$$l_{пр} = \sqrt{\frac{12[\sigma_q]W\varphi_{bw}}{q+q_n}}. \quad (\text{Б.9})$$

Максимально допустимое расстояние между антисейсмическими боковыми упорами, препятствующими сбросу трубопровода с опор

$$l_{пр} = \sqrt{\frac{12[\sigma_q]W\varphi_{bw}}{q_h}}. \quad (\text{Б.10})$$

где  $q_n$  — вертикальная сейсмическая нагрузка

$$q_n^B = 1,3 \frac{q}{g} \cdot A_{hor}^{max} K_V \cdot K_V^h \beta_{max} K_0 K_1 K_A K_\Psi; \quad (\text{Б.11})$$

$q_h$  — вертикальная сейсмическая нагрузка

$$q_h^B = 1,3 \frac{q}{g} \cdot A_{hor}^{max} K_h \beta_{max} K_0 K_1 K_A K_\Psi. \quad (\text{Б.12})$$

Для категории сейсмостойкости Is:

$$[\sigma_q] = 0,5 \sigma_{кц} - \sigma_{zp} + \sqrt{2,56[\sigma]^2 - 0,75 \sigma_{кц}^2}. \quad (\text{Б.13})$$

Для категорий сейсмостойкости IIIs и IIIIs:

$$[\sigma_q] = 0,5 \sigma_{кц} - \sigma_{zp} + \sqrt{3,61[\sigma]^2 - 0,75 \sigma_{кц}^2}. \quad (\text{Б.14})$$

**Приложение В  
(справочное)**

**Пример расчета на прочность гибкого стального трубопровода из труб «Касафлекс»**

Произвести оценку статической и циклической прочности, а также нагрузку, передаваемую на неподвижную опору для трубопровода из гибких гофрированных труб типа «Касафлекс».

**В.1 Исходные данные**

Наружный диаметр  $D_a = 143$  мм, внутренний  $D = 127$  мм, толщина стенки  $s = 0,9$  мм, суммарная прибавка к толщине стенки  $c = 0$ , шаг гофров  $q = 16,8$  мм, материал — сталь X18H10T. Рабочие условия: расчетное давление  $p = 1,6$  МПа, температурный перепад  $(t - t_H) = 135$  °С. Механические свойства материала при рабочей температуре: номинальное допускаемое напряжение  $[\sigma] = 151,6$  МПа, модуль упругости  $E = 1,99 \cdot 10^5$  МПа, коэффициент линейного расширения  $\alpha = 1,69 \cdot 10^{-5}$ .

Дополнительные данные, необходимые для проведения расчета:

- высота гофра, мм,  $H = (D_a - D)/2 = (143 - 127)/2 = 8$ ,
- удлинение одного гофра, мм,

$$\Delta_t = \alpha \cdot (t - t_H) \cdot q = 1,69 \cdot 10^{-5} \cdot 135 \cdot 16,8 = 3,83 \cdot 10^{-2},$$

- безразмерные параметры и коэффициенты согласно 13.2.3

$$\gamma = \frac{q}{2H} = \frac{16,8}{2 \cdot 8} = 1,05. \quad \beta = \frac{q}{2,2 \sqrt{(D+H)s}} = \frac{16,8}{2,2 \sqrt{(127+8) \cdot 0,9}} = 0,7.$$

Соответственно коэффициенты  $C_f$ ,  $C_p$  и  $C_d$  равны

$$C_f = 2,24,$$

$$C_p = 0,52,$$

$$C_d = 2,53.$$

**В.2 Вычисление напряжений**

Среднее окружное напряжение от внутреннего давления, МПа (формула 13.2):

$$\sigma_\varphi = \frac{1,6 \cdot (12+8)}{(0,9-0)(3,14-2+4 \cdot 8/16,8)} = 80.$$

Среднее осевое напряжение от внутреннего давления, МПа (формула 13.3):

$$\sigma_{zp} = \frac{1,6 \cdot 8}{2(0,9-0)} = 7,1.$$

Осевое напряжение изгиба от внутреннего давления, МПа (формула 13.4):

$$\sigma_{zbp} = \frac{1,6 \cdot 8^2 \cdot 0,53}{2(0,9-0)^2} = 33,5.$$

Осевые мембранные напряжения от действия температурного расширения, МПа (формула 13.5):

$$\sigma_{zt} = \frac{1,99 \cdot 10^5 \cdot 3,83 \cdot 10^{-2}}{2 \cdot 0,9 \cdot 2,2} \left[ \frac{0,9}{8} \right]^3 = 3,0.$$

Осевые изгибные напряжения от действия температурного расширения, МПа (формула 13.6):

$$\sigma_{zbt} = \frac{5 \cdot 1,99 \cdot 10^5 \cdot 0,9 \cdot 3,83 \cdot 10^{-5}}{3 \cdot 8^2 \cdot 2,45} = 70,6.$$

Максимальное эквивалентное напряжение, МПа,

$$\sigma_e = \sigma_{zp} + \sigma_{zbp} + \sigma_{zt} + \sigma_{zbt} = 7,1 + 33,5 + 3,0 + 70,6 = 114,2.$$

### В.3 Оценка статической прочности

По формулам 13.1 получаем

$$\sigma_\varphi = 80,0 \leq [\sigma] = 151,6,$$

$$\sigma_{zp} + \sigma_{zbp} = 7,1 + 33,5 = 40,6 \leq [\sigma] = 151,6,$$

$$\sigma_{zp} + \sigma_{zbp} + \sigma_{zt} + \sigma_{zbt} = 7,1 + 33,5 + 3,0 + 70,6 = 114,2 \leq 1,5 [\sigma] = 227,4.$$

Условия статической прочности выполнены.

### В.4 Нагрузка на неподвижную опору

Осевая жесткость трубы согласно 13.3.2  $C_\lambda = 1,5 \cdot 10^4$  Н/мм. Нагрузка на неподвижную опору, Н, по формуле 13.10

$$N_p = \frac{1,6 \cdot 3,14}{16} (143 + 127)^2 + 3,83 \cdot 10^{-2} \cdot 1,5 \cdot 10^4 = 22890 + 570 = 23460.$$

**Приложение Г  
(справочное)**

**Примеры расчетов несущей способности гибких трубопроводов из сшитого полиэтилена РЕХ**

**Г.1 Трубопровод из гибких труб «Изопрофлекс»**

Определить допустимое рабочее давление в теплопроводе из труб «Изопрофлекс» с отношением  $SDR = 7,4$  при сроке службы 50 лет и температурной истории, представленной в графах 1, 2 и 4 нижеприведенной таблицы Г.1. Доли времени  $a_i$  для каждой ступени температурного нагружения приведены в графе 3.

Т а б л и ц а Г.1 — Расчет повреждаемости

Среднесуточная температура воздуха $t_{н,р}$ , °С	Количество дней в году $K_i$	Доля дней $K_i$ с температурой $t_{н,р}$ , $a_i$	Расчетная температура в сети $t_p$ , °С	Напряжение $[\sigma]$ , МПа	Коэфф. запаса $n$	Предельная продолжительность работы $\tau_i$ , ч	$\eta_i = \frac{a_i}{\tau_i}$		
1	2	3	4	5	6	7	8		
более 8	158	0,4329	20	3,08	1,25	$1,7 \cdot 10^{+40}$	$2,5 \cdot 10^{-41}$		
8	10,2	0,0279	42		1,5		$2,5 \cdot 10^{+22}$	$1,1 \cdot 10^{-24}$	
4	67,2	0,1852	49				$1,8 \cdot 10^{+19}$	$1,0 \cdot 10^{-20}$	
-2	76,7	0,2102	59				$9,8 \cdot 10^{+14}$	$2,1 \cdot 10^{-16}$	
-8	27,8	0,0762	69				$9,5 \cdot 10^{+10}$	$2,4 \cdot 10^{-13}$	
-12	9	0,0247	75				$4,7 \cdot 10^{+8}$	$5,2 \cdot 10^{-11}$	
-14	5,2	0,0142	78				$3,6 \cdot 10^{+7}$	$3,9 \cdot 10^{-10}$	
-16	3,8	0,0104	81				$2,8 \cdot 10^{+6}$	$3,6 \cdot 10^{-9}$	
-18	2,8	0,0077	84				$2,4 \cdot 10^{+5}$	$3,2 \cdot 10^{-8}$	
-20	1,4	0,0038	87				$2,0 \cdot 10^{+4}$	$1,9 \cdot 10^{-7}$	
-22	1,4	0,0038	90				$1,8 \cdot 10^{+3}$	$2,1 \cdot 10^{-6}$	
-24	1,0	0,0027	93				1,3	$8,3 \cdot 10^{+6}$	$3,3 \cdot 10^{-10}$
—	0,08	0,0002	100				1,0	$10 \cdot 10^{+12}$	$2,2 \cdot 10^{-17}$
—	365	1	—			—	—	—	$\eta = 2,32 \cdot 10^{-6}$

Подставляя различные значения допускаемого напряжения  $[\sigma]$  и используя зависимости (12.3), (12.4), получаем значения предельной продолжительности работы  $\tau_i$  при различных температурах в сети (графа 4). Затем получаем значения повреждаемости при различных температурах в сети  $\eta_i$  в графе 8. Затем вычисляем суммарную повреждаемость по формуле (12.9), полученную в результате суммирования данных графы 8.

Подставляя различные значения допускаемого напряжения, находим максимальное значение  $[\sigma]$ , которому будет соответствовать срок службы 50 лет. Максимальное допускаемое напряжение получилось равным  $[\sigma] = 3,08$  МПа, а суммарная повреждаемость —  $\eta = 2,32 \cdot 10^{-6}$ .

Срок службы теплопровода с учетом изменения температуры по формуле (12.10) составляет

$$[t_c] = \frac{1}{2,32 \cdot 10^{-6} \cdot 365 \cdot 24} = 50 \text{ лет,}$$

что соответствует заданному в исходных данных значению.

Допускаемое рабочее давление, соответствующее полученному допускаемому напряжению по формуле (12.5), МПа, равно

$$[P] = \frac{2[\sigma]}{SDR-1} = \frac{2 \cdot 3,08}{7,4-1} = 0,96.$$



Предполагают, что давление за весь срок службы трубопровода постоянно.

### Г.2 Трубопровод из гибких труб «Изопрофлекс-А»

Определить допустимое рабочее давление в теплопроводе из труб «Изопрофлекс-А» при сроке службы 50 лет и температурной истории, представленной в графах 1, 2 и 4 таблицы Г.2.

Т а б л и ц а Г.2 — Расчет повреждаемости

Среднесуточная температура воздуха $t_{н,р}$ , °С	Количество дней в году $K_i$	Доля дней $K_i$ с температурой $t_{н,р}$ $a_i$	Расчетная температура в сети $t_p$ , °С	Давление $[p]$ , МПа	Кэфф. запаса $n$	Предельная продолжительность работы $\tau_i$ , ч	$\eta_i = \frac{a_i}{\tau_i}$	
1	2	3	4	5	6	7	8	
> 8	158	0,4329	20	1,164	1,25	$2,57 \cdot 10^{+35}$	$1,68 \cdot 10^{-36}$	
8	10,2	0,0279	42		1,5		$8,16 \cdot 10^{+16}$	$3,42 \cdot 10^{-19}$
4	18,2	0,1852	49				$1,55 \cdot 10^{+14}$	$1,19 \cdot 10^{-15}$
-2	22,7	0,2102	59				$7,28 \cdot 10^{+10}$	$2,89 \cdot 10^{-12}$
-8	8,4	0,0762	69				$1,14 \cdot 10^{+18}$	$6,69 \cdot 10^{-10}$
-12	9	0,0247	75				$3,75 \cdot 10^{+6}$	$6,57 \cdot 10^{-9}$
-14	5,2	0,0142	78				$7,62 \cdot 10^{+5}$	$1,87 \cdot 10^{-8}$
-16	3,8	0,0104	81				$1,66 \cdot 10^{+5}$	$6,28 \cdot 10^{-8}$
-18	2,8	0,0077	84				$3,85 \cdot 10^{+4}$	$1,99 \cdot 10^{-7}$
-20	1,4	0,0038	87				$9,47 \cdot 10^{+3}$	$4,05 \cdot 10^{-7}$
-22	1,4	0,0038	90				$2,47 \cdot 10^{+3}$	$1,55 \cdot 10^{-6}$
-24	1,0	0,0027	93			1,3	$3,95 \cdot 10^{+5}$	$6,94 \cdot 10^{-9}$
—	0,08	0,0002	100			1,0	$1,24 \cdot 10^{+9}$	$1,77 \cdot 10^{-13}$
—	365	1	—		—	—	—	$\eta = 2,25 \cdot 10^{-6}$

Значение максимального допускаемого давления, получаемого методом последовательных приближений,  $[p] = 1,164$  МПа (графа 5).

Срок службы теплопровода с учетом изменения температуры по формуле (12.10) составляет

$$[t_c] = \frac{1}{2,25 \cdot 10^{-6} \cdot 365 \cdot 24} = 50 \text{ лет,}$$

что соответствует заданному в исходных данных значению.

**Приложение Д  
(справочное)**

**Прогнозирование наработки на отказ после проведения гидроиспытаний**

**Д.1 Постановка задачи и исходные предпосылки**

Трубопровод выдержал испытания давлением. Имеются  $N$  замеров толщины его стенки, достаточных для вероятностной оценки состояния износа. Требуется определить минимальный срок дальнейшей эксплуатации  $\tau_0$  (наработки на отказ).

Предполагают, что:

- характеристики прочности материала труб и деталей с течением времени не изменяются;
- утонение стенок в результате коррозии или эрозии происходит с постоянной скоростью;
- минимальное пробное давление при гидравлических испытаниях составляет  $1,25P$ .

**Д.2 Методика расчета**

По результатам замеров определяют:

- величину относительного износа в месте каждого замера

$$\delta_k = 1 - \frac{s_{ик}}{s_k}; \quad (Д.1)$$

- среднее значение относительного износа для всего трубопровода

$$\delta_{ср} = \frac{1}{N} \sum_{k=1}^{k=N} \delta_k; \quad (Д.2)$$

- среднеквадратичное отклонение относительного износа от среднего значения  $S_\delta$

$$S_\delta = \sqrt{\frac{1}{N-1} \sum_{k=1}^{k=N} (\delta_k - \delta_{ср})^2}; \quad (Д.3)$$

- среднеквадратичное отклонение относительного износа  $S_d$

$$S_d = \sqrt{S_\delta^2 - S_0^2}. \quad (Д.4)$$

В приведенных формулах:

$s_{ик}$  — измеренная толщина стенки в месте  $k$ -го замера;

$s_k$  — номинальная толщина стенки в том же месте;

$N$  — общее количество замеров;

$S_0$  — начальное технологическое отклонение относительного износа (относительный минусовой допуск) в расчетах тепловых сетей можно принимать равным 0,05.

Время наработки на отказ определяют по формуле

$$\tau_0 = \frac{0,25 \frac{s_R}{s} \frac{[\sigma]_{20}}{\sigma_B} \tau_d}{\delta_{ср} + U_\gamma S_d \left( 1 + U_q \sqrt{\frac{U_\gamma^{-2}}{N-2} + \frac{1}{2N-8}} \right)}, \quad (Д.5)$$

где  $\tau_d$  — фактический срок службы трубопровода к моменту проведения гидроиспытаний;

$U_q$  —  $q$ -квантиль нормального распределения вероятности;

$U_\gamma$  —  $\gamma$ -квантиль нормального распределения вероятности;

$s_R$  — расчетная толщина стенки, определяемая по формуле (7.1) настоящего стандарта.

Для трубопроводов тепловых сетей рекомендуемые значения квантилей  $U_\gamma = U_q = 1,28$ , которые соответствуют регламентируемой вероятности  $\gamma = 90\%$  и доверительной вероятности  $q = 0,9$ .

При соответствующем обосновании допускается принимать иные значения вероятностей в интервалах значений

$$90 \leq \gamma \leq 99, 0,8 \leq q \leq 0,99.$$

В этих случаях значения  $U_q$  и  $U_\gamma$  принимают по таблице Д.1, в которой приведены значения квантиля  $U_\beta$ , соответствующие вероятности  $\beta$ . При определении  $U_q$   $\beta$  заменяют на  $q$ , а при определении  $U_\gamma$  вместо  $\beta$  подставляют  $0,01\gamma$ .

Т а б л и ц а Д.1 — Значения  $U_q$  и  $U_\gamma$ 

$\beta \leq 0,9$	0,81	0,82	0,83	0,84	0,85	0,86	0,87	0,88	0,89	0,90
$U_\beta$	0,88	0,92	0,95	0,99	1,04	1,08	1,13	1,18	1,23	1,28
$\beta > 0,9$	0,91	0,92	0,93	0,94	0,95	0,96	0,97	0,98	0,99	—
$U_\beta$	1,34	1,41	1,48	1,56	1,65	1,75	1,88	2,05	2,33	—

**Д.3 Пример расчета**

## Исходные данные

Тепловая сеть 530 × 7 мм. Рабочая температура 130 °С, рабочее давление 1,6 МПа. Трубы электросварные из стали 20. Коэффициент снижения прочности стыковых сварных соединений (продольный шов)  $\varphi = 1$ . Номинальное допускаемое напряжение  $[\sigma]_{20} = 147$  МПа; предел прочности при 20 °С  $\sigma_B^{20} = 420$  МПа.

Трубопровод прослужил к моменту проведения гидравлических испытаний 18 лет. Перед проведением гидравлических испытаний проведены замеры толщины стенки, приведенные в таблице Д.2. Общее число замеров  $N = 11$ .

Т а б л и ц а Д.2 — Замеры толщины стенки

k	1	2	3	4	5	6	7	8	9	10	11
$s_k$ , мм	7	7	7	7	7	7	7	7	7	7	7
$s_{ик}$ , мм	5,3	6,3	6,1	5,0	5,8	6,0	5,7	5,5	6,4	5,9	5,5

## Результаты расчета

По формуле (Д.2) определяем

$$\delta_{\text{ср}} = \frac{1}{11} (0,24 + 0,1 + 0,13 + 0,29 + 0,17 + 0,14 + 0,19 + 0,21 + 0,09 + 0,16 + 0,21) = 0,175.$$

Подкоренное выражение в формуле (Д.3):

$$\sum_{k=1}^{k=11} (\delta_k - \delta_{\text{ср}})^2 = (0,24 - 0,175)^2 + (0,1 - 0,175)^2 + (0,13 - 0,175)^2 + (0,29 - 0,175)^2 + (0,17 - 0,175)^2 +$$

$$+ (0,14 - 0,175)^2 + (0,19 - 0,175)^2 + (0,21 - 0,175)^2 + (0,09 - 0,175)^2 + (0,16 - 0,175)^2 +$$

$$+ (0,21 - 0,175)^2 = 0,0372.$$

Величина  $s_\delta$ , рассчитанная по этой формуле,

$$s_\delta = \sqrt{\frac{1}{N-1} 0,0372} = 0,061.$$

Среднеквадратичное отклонение

$$s_d = \sqrt{0,061^2 - 0,05^2} = 0,0349.$$

Расчетная толщина стенки, мм

$$s_R = \frac{1,6(530)}{2 \cdot 147 + 1,6} = 2,87.$$

Время наработки на отказ согласно формуле

$$\tau_0 = \frac{0,25 \frac{2,87}{7,0} \frac{147}{420} 18}{0,175 + 1,28 \cdot 0,0349 \left( 1 + 1,28 \sqrt{\frac{1,28^{-2}}{11-2} + \frac{1}{22-8}} \right)} = 2,7 \text{ года.}$$

**Приложение Е  
(рекомендуемое)**

**Определение расчетного ресурса эксплуатации трубопровода**

1. Расчетный ресурс эксплуатации трубопровода тепловой сети определяют на основании заданного числа полных циклов с различными изменениями температуры и расчетной скорости наружной и внутренней коррозии.
2. Указанная в проектах величина расчетного ресурса эксплуатации трубопровода не должна превышать 40 лет.
3. Расчетный ресурс  $[T]_{\eta}$  по циклической прочности определяют следующим образом:

$$T_r = \frac{[N_c]}{N_c}, \quad (\text{E.1})$$

где  $N_c$  — расчетное число полных циклов нагружения за один год непрерывной эксплуатации трубопровода, определяемое по формуле (8.61),

$[N_c]$  — допустимое число полных циклов нагружения элемента, определяемое согласно 8.12.11.

При  $[T]_{\eta} > 40$  расчетный срок службы принимают равным 40 годам.

4. Расчетный ресурс  $[T]_C$  по коррозионному износу стенки элемента определяют следующим образом:

$$[T]_C = \frac{s - c_1 - s_R}{\sqrt{v_1^2 + v_2^2}}, \quad (\text{E.2})$$

где  $v_1$  — расчетная скорость внутренней коррозии мм/год согласно 5.4.8;

$v_2$  — расчетная скорость наружной коррозии мм/год согласно 5.4.9;

$s$  — номинальная толщина стенки элемента;

$s_R$  — расчетная толщина стенки элемента, определяемая по формулам раздела 7;

$c_1$  — технологическая прибавка, принимаемая согласно 5.4.3.

5. Расчетный ресурс эксплуатации  $[T]$  определяют следующим образом:

$$[T] = \min ([T]_{\eta}, [T]_C). \quad (\text{E.3})$$

**Приложение Ж  
(справочное)**

**Примеры определения напряжений  
в трубопроводах бесканальной прокладки от сейсмических воздействий**

Для некоторых частных случаев наибольшие деформации трубопровода определяют по следующим формулам:

- для участка бесконечно длинной прямой трубы, без неподвижных опор, поворотов и ответвлений, при отсутствии проскальзывания трубы относительно окружающего грунта (рисунок Ж.1, а):

$$\varepsilon_{\max,P} = \frac{V_{\max}}{V_P}; \quad \varepsilon_{\max,S} = \frac{V_{\max}}{2V_S}; \quad \varepsilon_{\max,R} = \frac{V_{\max}}{V_R}; \quad (Ж.1)$$

$$\rho_{\max,P} = \frac{A_{hor}^{\max}}{(1,611V_P)^2}; \quad \rho_{\max,S} = \frac{A_{hor}^{\max}}{(V_S)^2}; \quad \rho_{\max,R} = \frac{A_{hor}^{\max}}{(V_R)^2};$$

- деформация участка бесконечно длинной трубы, без неподвижных опор, поворотов и ответвлений с учетом проскальзывания трубы относительно окружающего грунта (трения) при прохождении продольной волны (рисунок Ж.1, б):

$$\varepsilon_{\max,P} = \frac{\pi D_a t_{np} \lambda_P}{4EF}; \quad (Ж.2)$$

- деформация участка бесконечно длинной прямой трубы с одной неподвижной опорой (или с одним ответвлением, поворотом трассы без учета их собственной податливости) с учетом проскальзывания трубы относительно окружающего грунта (трения) при прохождении продольной волны (рисунок Ж.1, в, г, д):

$$\varepsilon_{\max,P} = \sqrt{\frac{2\pi D_a t_{np} D_{hor}^{\max}}{EF}}; \quad (Ж.3)$$

- деформация участка бесконечно длинной прямой трубы с двумя неподвижными опорами (или ответвлениями, поворотами трассы), расположенными на расстоянии половины длины волны  $\lambda_P/2$ , с учетом проскальзывания трубы относительно окружающего грунта (трения) при прохождении продольной волны (рисунок Ж.1, е):

$$\varepsilon_{\max,P} = \frac{4D_{hor}^{\max}}{\lambda_P} + \frac{\pi D_a t_{np} \lambda_P}{4EF}; \quad (Ж.4)$$

где  $\varepsilon_{\max,P}$ ,  $\varepsilon_{\max,S}$ ,  $\varepsilon_{\max,R}$  — максимальные относительные деформации трубы при прохождении соответственно  $P$ -,  $S$ - и  $R$ -волн под наиболее невыгодным углом к оси трубопровода;

$\rho_{\max,P}$ ,  $\rho_{\max,S}$ ,  $\rho_{\max,R}$  — максимальная кривизна (изгибная деформация) трубы при прохождении соответственно  $P$ -,  $S$ - и  $R$ -волн под наиболее невыгодным углом к оси трубопровода.

Расчеты всех остальных схем трубопровода следует производить согласно 11.6.

При расчете по формулам (Ж.3), (Ж.4) для схем с поворотом трассы или ответвлением (рисунок Ж.1, г, д) не учитываются дополнительные напряжения от изгибающих моментов, возникающих в местах поворота трассы и в ответвлениях, которые могут существенно увеличить значения напряжений. Поэтому формулы (Ж.3), (Ж.4) при практических расчетах допускается использовать исключительно для участков трубопроводов с неподвижными опорами.

В качестве примера рассмотрим трубопровод без изоляции со следующими параметрами:  $D_a = 219$  мм,  $s = 6$  мм,  $t_{np} = 0,0185$  МПа,  $V_{\max} = 480$  мм/с,  $V_P = 200000$  мм/с,  $E = 2 \cdot 10^5$  Мпа,  $D_{hor}^{\max} = 38,2$  мм. Максимальные напряжения будут равны:

- для участка бесконечно длинной прямой трубы без неподвижных опор, поворотов и ответвлений при отсутствии проскальзывания трубы относительно окружающего грунта при прохождении продольной волны

$$\sigma_{\max} = E \frac{V_{\max}}{V_P} = 480 \text{ МПа}; \quad (Ж.5)$$

- для участка бесконечно длинной трубы без неподвижных опор, поворотов и ответвлений с учетом проскальзывания трубы относительно окружающего грунта (трения) при прохождении продольной волны

$$\sigma_{\max} = \frac{\pi D_a t_{\text{пр}} \lambda_p}{4F} = 77 \text{ МПа}; \quad (\text{Ж.6})$$

- для участка бесконечно длинной трубы с одной неподвижной опорой (или с одним ответвлением, поворотом трассы без учета их собственной податливости) с учетом проскальзывания трубы относительно окружающего грунта (трения) при прохождении продольной волны

$$\sigma_{\max} = \sqrt{\frac{2\pi D_a t_{\text{пр}} E D_{\text{hor}}^{\max}}{F}} = 217 \text{ МПа}; \quad (\text{Ж.7})$$

- для участка бесконечно длинной прямой трубы с двумя неподвижными опорами (или ответвлениями, поворотами трассы), расположенными на расстоянии половины длины волны  $\lambda_p/2$ , с учетом проскальзывания трубы относительно окружающего грунта (трения) при прохождении продольной волны

$$\sigma_{\max} = \frac{4D_{\text{hor}}^{\max}}{\lambda_p} E + \frac{\pi D_a t_{\text{пр}} \lambda_p}{4F} = 383 \text{ МПа}. \quad (\text{Ж.8})$$

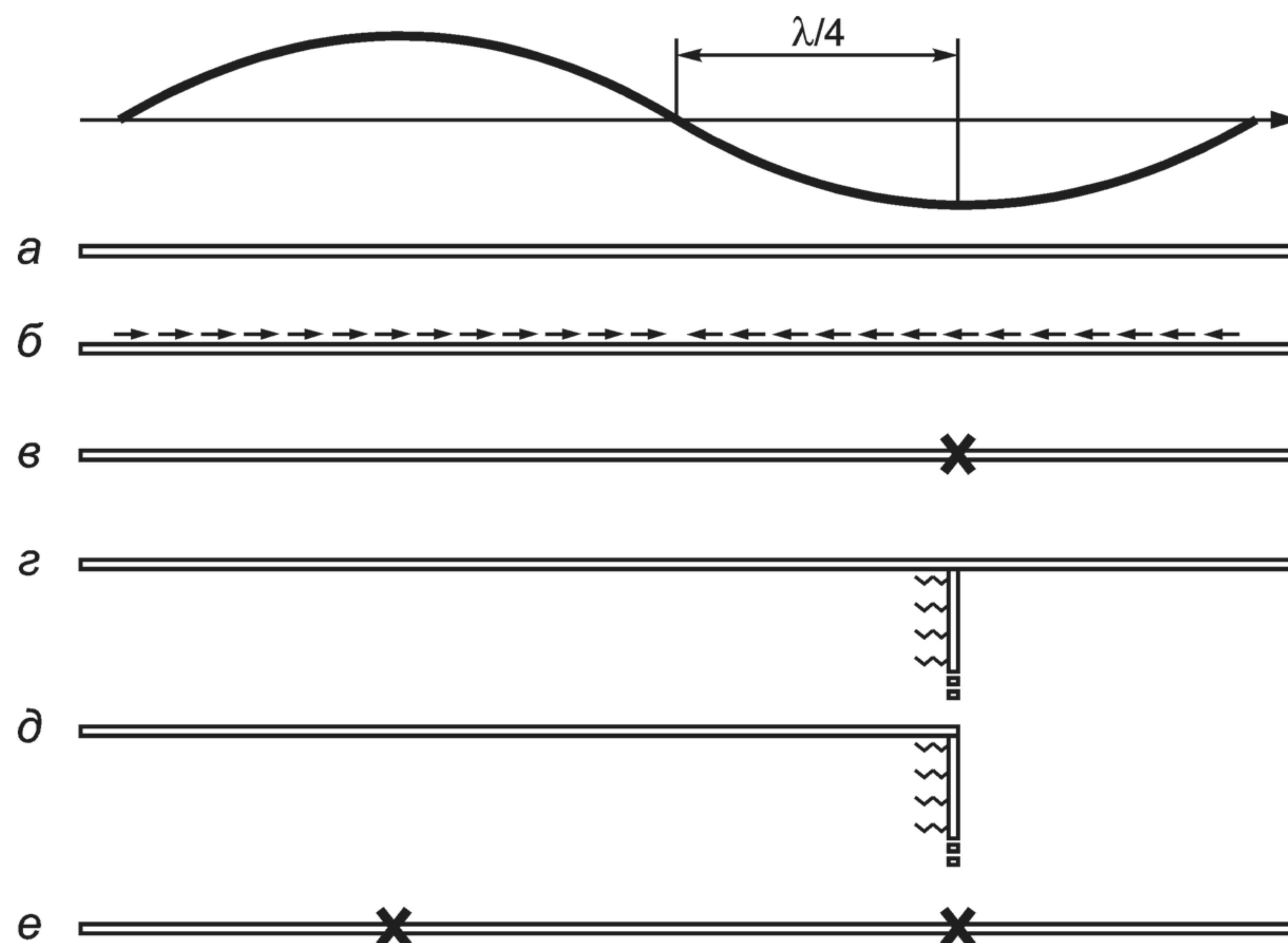


Рисунок Ж.1 — Расчетные схемы трубопровода на сейсмические воздействия

## Библиография

- [1] Руководящий документ  
РАО ЕЭС России  
РД 153-34.1-17.465-00  
Методические указания по оценке интенсивности процесса внутренней коррозии в тепловых сетях
- [2] Строительные нормы и правила  
СНиП 41-02—2003  
Тепловые сети
- [3] Правила промышленной безопасности  
ПБ 10-573—03  
Правила устройства и безопасной эксплуатации трубопроводов пара и горячей воды
- [4] Свод правил  
СП 20.13330.2011  
Нагрузки и воздействия. Актуализированная редакция СНиП 2.01.07—85\*
- [5] Свод правил  
СП 35.13330.2011  
Мосты и трубы. Актуализированная редакция СНиП 2.05.03—84\*
- [6] Руководящий документ Госгортехнадзора России  
РД 10-249—98  
Нормы расчета на прочность стационарных котлов и трубопроводов пара и горячей воды
- [7] Руководящий технический материал  
РТМ 24.038.12—72  
Выбор упругих опор для трубопроводов тепловых и атомных электростанций
- [8] Свод правил  
СП 14.13330.2011  
Строительство в сейсмических районах. Актуализированная редакция СНиП II-7—81\*
- [9] Республиканские строительные нормы  
РСФСР РСН 66—87  
Инженерные изыскания для строительства. Технические требования к производству геофизических работ. Сейсморазведка
- [10] Республиканские строительные нормы  
РСФСР РСН 60—86  
Инженерные изыскания для строительства. Сейсмическое микрорайонирование. Нормы производства работ
- [11] Республиканские строительные нормы  
РСФСР РСН 65—87  
Инженерные изыскания для строительства. Сейсмическое микрорайонирование. Технические требования к производству работ
- [12] Стандарт организации «Ростехэкспертиза»  
СТО-СА-03.003—2009  
Сосуды и аппараты. Нормы и методы расчета на прочность. Расчет на сейсмические воздействия
- [13] Технические условия  
ЗАО «Завод АНД Газтрубпласт»  
ТУ 2248-022-4027029—2004  
Трубы напорные из сшитого полиэтилена «ДЖИ — ПЕКС»,
- [14] Технические условия  
ЗАО «Завод АНД Газтрубпласт»  
ТУ 2248-021-40270293—2005  
Трубы напорные из сшитого полиэтилена, армированные синтетическими нитями «ДЖИ—ПЕКС-А» и «ДЖИ—ПЕКС-АМТ»
- [15] Технические условия  
ЗАО «Завод АНД Газтрубпласт»  
ТУ 2248-021-40270293—2005  
Трубы Изопрофлекс и Изопрофлекс-А из сшитого полиэтилена с теплоизоляцией из пенополиуретана в гофрированной полиэтиленовой оболочке
- [16] Стандарт  
ISO 15875-2:2003  
Plastics piping systems for hot and cold water installations — Cross linked polyethylene (PE-X) — part 2, Pipe
- [17] Технические условия  
ЗАО «Завод АНД Газтрубпласт»  
ТУ 4937-023-40270293—2004  
Трубы «КАСАФЛЕКС»

---

УДК 697.341:006.354

ОКС 23.040.01

ОКП 13 0000

Ключевые слова: сети тепловые, системы централизованного теплоснабжения, горячая вода, сооружения тепловых сетей, насосные, тепловые пункты, прочность, устойчивость, сейсмические воздействия

---



Редактор *Т. С. Никифорова*  
Технический редактор *В. Н. Прусакова*  
Корректор *С. В. Смирнова*  
Компьютерная верстка *В. Н. Романовой*

Сдано в набор 24.06.2014. Подписано в печать 15.08.2014. Формат 60×84<sup>1</sup>/<sub>8</sub>. Бумага офсетная. Гарнитура Ариал.  
Печать офсетная. Усл. печ. л. 9,30. Уч.-изд. л. 8,40. Тираж 50 экз. Зак. 1096.

---

ФГУП «СТАНДАРТИНФОРМ», 123995 Москва, Гранатный пер., 4.  
[www.gostinfo.ru](http://www.gostinfo.ru) [info@gostinfo.ru](mailto:info@gostinfo.ru)

Набрано и отпечатано в Калужской типографии стандартов, 248021 Калуга, ул. Московская, 256.